

Outdoorgehäuse | *Outdoor Cabinets*

Produktkatalog | *Product Catalogue*

Gehäuselösungen
Cabinet Solutions



www.sichert.com

Berthold Sichert GmbH

Head Office
 Kitzingstrasse 1 - 5
 12277 Berlin, Germany

Phone: +49 30 74707 0
 Fax: +49 30 74707 20
 E-Mail: info@sichert.com

Berthold Sichert GmbH

UK Office
 International Business Development
 Ascot, England

Mobile: +44 (0) 7850 33 2614
 Skype: andrew.cliffin1
 E-Mail: andrew.cliffin@sichert.com

Berthold Sichert GmbH

Colombia Office
 Business Development Latinoamérica
 Medellín, Antioquia, Colombia

Mobile: +57 (315) 7038087
 E-Mail: sebastian.schroeder@sichert.com



Geschichte und Meilensteine | History and Milestones

Gründung
 Berthold Sichert
 in Berlin

1923



*Founding
 Berthold Sichert
 in Berlin*

Kunststoffe
 Beginn der Kunststoff-
 verarbeitung und Fertigung
 für die Nachrichtentechnik

1970



*Polycarbonate
 Start of polycarbonate
 manufacturing for the
 telecommunication market*

Serienfertigung
 von Außengehäusen für
 die Deutsche Bundespost

1984



*Serial production
 of outdoor cabinets
 for Deutsche Bundespost*

Gründung
 Berthold Sichert
 Sp.zo.o. in Polen

1994



*Founding
 Berthold Sichert
 Sp.zo.o. in Poland*

Markteinführung
 SiCab Multifunktions-
 gehäuse

2001



*Market launch
 SiCab multipurpose
 cabinet*

Unternehmen | *Company*

Sichert – Ihr Partner für individuelle und zukunftssichere Outdoor-Gehäuse.

Sichert steht für die Entwicklung der zuverlässigsten Outdoor-Gehäuse und damit für die beste Absicherung der Technik in den Bereichen Kommunikation und Verkehr.

Mit mehr als 400.000 eingesetzten Outdoor-Gehäusen allein in Deutschland ist Sichert der führende Anbieter und Spezialist für Kabelverzweiger (KVz), Multifunktionsgehäuse (MFG), Pop-Systeme, Glasfasernetzverteiler und Bauezeug.

Sichert ist richtungsweisend beim Aufbau von Glasfaser-, 5G- und LoRa-Netzen für die Infrastruktur zukünftiger Smart Cities. Mit 5G Small Cells, WiFi Hotspots und LoRaWAN Basisstationen legt Sichert heute die Grundlage für smarte Stadtmöbel und die Gestaltung der Städte von morgen.

Sichert – your partner for individualised and future proofed outdoor cabinets.

Sichert is the trendsetter for development of future proofed outdoor cabinets that are the best insurance for your network in telecommunication and transportation industries.

With more than 400.000 cabinets already deployed, Sichert is the market leading supplier and specialist for copper cross connection cabinets, active and passive cabinets, POP cabinets, fibre optic distribution cabinets and associated telecommunications hardware.

Sichert is leading the way with the deployment of fibre optic-, 5G- and LoRa networks for the infrastructure of future smart cities. Today Sichert defines the base for smart street furniture and shapes the cities of tomorrow with street side 5G small cells, WiFi hotspots and LoRaWAN base stations.



Entwicklung
Erster Glasfasernetzverteiler für FTTH

2007



Development
First fiber connection cabinet for FTTH

Markteinführung
Erstes WLAN-fähiges Gehäuse

2016



Market launch
First WiFi-capable cabinet

Markteinführung
Sichert präsentiert die erste 5G-ready Gehäusegeneration

2018



Market launch
Sichert presents the first 5G ready cabinet generation

Markteinführung
KeyLoS - Keyless Locking System für aktive und passive Gehäuse

2019



Market launch
KeyLoS - Keyless Locking System for active and passive cabinets

Markteinführung
Sichert aktiviert LoRaWAN SmartCity Portfolio

2020



Market launch
Sichert activate LoRaWAN SmartCity portfolio

FCC, UNI, 82, 83, SC 3



Gehäuse und Sockel	Cabinet and plinth	Seite Page
Übersicht	<i>Overview</i>	6...7
Kabelverzweiger	<i>Cross Connection Cabinets</i>	
Für Endverschluss	<i>For cable head</i>	8...9
Profilstange	<i>Profile rod</i>	10...11
Montagewanne	<i>Back-mount frame</i>	12...13
Glasfasernetzverteiler	<i>Fiber Connection Cabinets</i>	
FCC 3	<i>FCC 3</i>	14...15
FCC4	<i>FCC4</i>	16...17
FCC6	<i>FCC6</i>	18...19
FCC8	<i>FCC8</i>	20...21
FCC11	<i>FCC11</i>	22...23
FCC11 KoVt	<i>FCC11 Collocation</i>	24...25
Glasfaserverzweiger	<i>Fiber Optic Distributors</i>	
UNI FIST PE	<i>UNI FIST PE</i>	26...27
UNI 11	<i>UNI 11</i>	28...29
Sonstige Gehäuse	<i>Miscellaneous cabinets</i>	
UNI 8	<i>UNI 8</i>	30...31
Muffengehäuse	<i>Closure cabinets</i>	
82/400	<i>82/400</i>	32...33
83	<i>83</i>	34...35
Energieanschlussgehäuse	<i>Power Connection Cabinets</i>	
UNI 4	<i>UNI 4</i>	36...37

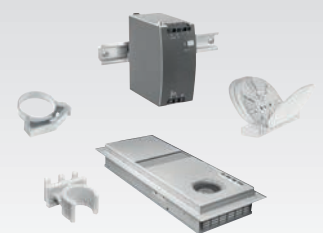
SiCab

Gehäuse und Sockel	Cabinet and plinth	Seite Page
Übersicht	<i>Overview</i>	38...39
Gehäuse SiCab	Cabinets SiCab	
Für Endverschluss	<i>For cable head</i>	40...41
Montageplatte	<i>Mounting plate</i>	42...43
19"- / ETS-Gestell	<i>19 inch or ETS rack</i>	44...45
Endverschluss + 19" / ETS	<i>Cable head + 19" / ETS rack</i>	46...47
Montageplatte + 19" / ETS	<i>Mounting plate + 19" / ETS</i>	48...49
POP / ODF	POP / ODF	
SiCab 8, 12, 15, 18	<i>SiCab 8, 12, 15, 18</i>	50...61
SiCab 18/1000	<i>SiCab 18/1000</i>	62...63
SiCab 24	<i>SiCab 24</i>	64...65
SiCab mit EVU-Teil	SiCab with power supplier partition	
SiCab 8, 12, 15, 18	<i>SiCab 8, 12, 15, 18</i>	66...73
SiCab 24 mit Seitentür	<i>SiCab 24 with side door</i>	74...75
Funkdach	Antenna roof	
SiCab 8, 12, 15, 18	<i>SiCab 8, 12, 15, 18</i>	76...77



Zubehör | Accessories

Zubehör	Accessories	Seite Page
KeyLoS - Elektronisches Zugangssystem	<i>KeyLoS - Electronic access control</i>	78...79
Schließung, Bodendurchführung	<i>Locking system, base plate entry</i>	80...81
Stromversorgungseinheit SVE	<i>Power distribution unit</i>	82...83
Stromversorgungssysteme und Erdung	<i>Power supply and grounding</i>	84...85
Klimatechnik und Geräteträger	<i>Power supply and device trays</i>	86...87
Führungselemente	<i>Routing elements</i>	88
FCC Nachrüstätze	<i>FCC retrofit kits</i>	88
Clipschienensystem	<i>Clip rail system</i>	89
Glasfaserkassetten-system	<i>Fiber tray system</i>	90...91



Gehäuse FCC, UNI und 82 | Cabinet FCC, UNI and 82

Beschreibung | Description

Einwandiges Außengehäuse zum Einbau passiver oder aktiver Komponenten.

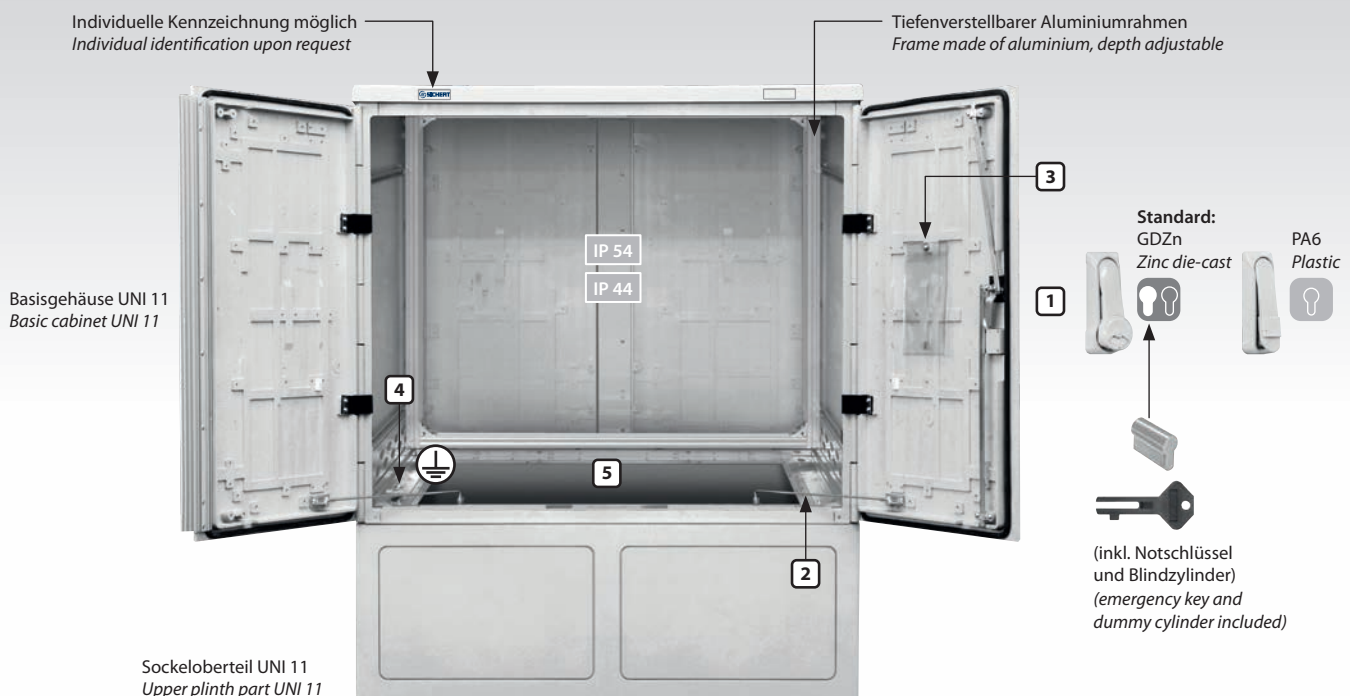
Single walled cabinet for installation of passive or active components.

Vorteile | Benefits

- Austausch äußerer Gehäuseteile ohne Betriebsunterbrechung
- Langzeitbeständig (>25 Jahre)
- Schadensreduzierung durch Sollbruchtechnik
- Polycarbonat ist zu 100% recycelbar und das Produkt kann im Bedarfsfall sortenrein dem Materialkreislauf zugeführt werden
- *Outer parts can be removed without interruption of service*
- *Proven lifespan in the field of more than 25 years*
- *Predetermined breaking elements to protect the cabinet*
- *Polycarbonate is 100% recyclable and the product can be added to the material cycle by type if necessary*

Material und Eigenschaften | Material and features

Material <i>Material</i>	Polycarbonat PC-GF5, Aluminium <i>Polycarbonate PC-GF5, aluminium</i>
Farbton <i>Color</i>	RAL 7038 <i>Agate grey</i>
Konstruktion <i>Construction</i>	Einwandig <i>Single walled</i>
Schutzgrad <i>Degree of protection</i>	IP 54, IP 44 (DIN EN 60529, VDE 0470)
Niederspannungsverteiler <i>Low-voltage distribution</i>	DIN EN 61439-5 (VDE 0660-600-5)
Stoßfestigkeitsgrad <i>Resistance to impacts</i>	IK10+ (DIN EN 50102/A1)
Klimaklasse <i>Climatic conditions</i>	ETSI EN 300019-1-4 class 4.1E
Schutzklasse II (optional) <i>Protection class II (optionally)</i>	EN 62368-1 (EN 60950-1), EN 50124-1 (UNI 4, 6, 8, 82, 83)



UNI Basisausstattung

UNI Basic equipment

Tür(en) mit 3-Punkt Verriegelung und Schwenkhebel Einfach- oder Doppelschließanlage für Profilhalbzylinder (DIN 18252)

1

Door(s) with three-point locking mechanism and swivel handle single or double locking system for profile half cylinder (DIN 18252)

Türfeststeller (Öffnungswinkel >120°)

2

Door stay (opening angle >120°)

Schaltplantasche A5

3

Document pocket A5

Aluminiumgerüst mit Erderanschluss 1x Ø 8...10 mm

4

Aluminium frame with grounding contact 1x Ø 8...10 mm

Boden offen oder geschlossen mit Gummitüllen

5

Base plate open or closed with rubber grommets

UNI 4	UNI 6	UNI 8	UNI 11	UNI 15
-------	-------	-------	--------	--------

Gehäuse | Cabinet



442	594	754	1131	1511	310	400
						
UNI 4/998/310 UNI 4/998/400	UNI 6/998/310 UNI 6/998/400	UNI 8/998/310 UNI 8/998/400	UNI 11/998/310 UNI 11/998/400	UNI 15/998/310 UNI 15/998/400	998 Standard	
						
UNI 4/848/310 UNI 4/848/400	UNI 6/848/310 UNI 6/848/400	UNI 8/848/310 UNI 8/848/400	UNI 11/848/310 UNI 11/848/400	UNI 15/848/310 UNI 15/848/400	848	
						
UNI 4/698/310 UNI 4/698/400	UNI 6/698/310 UNI 6/698/400	UNI 8/698/310 UNI 8/698/400	UNI 11/698/310 UNI 11/698/400	UNI 15/698/310 UNI 15/698/400	698	

Sockel | Plinth

						
UNI 4/310 UNI 4/400	UNI 6/310 UNI 6/400	UNI 8/310 UNI 8/400	UNI 11/310 UNI 11/400	UNI 15/310 UNI 15/400	400	660

82

Gehäuse | Cabinet



754	310
	
82	998

Sockel | Plinth

	
84	400 660

83

Gehäuse | Cabinet



1128	326
	
83	1005

Sockel | Plinth

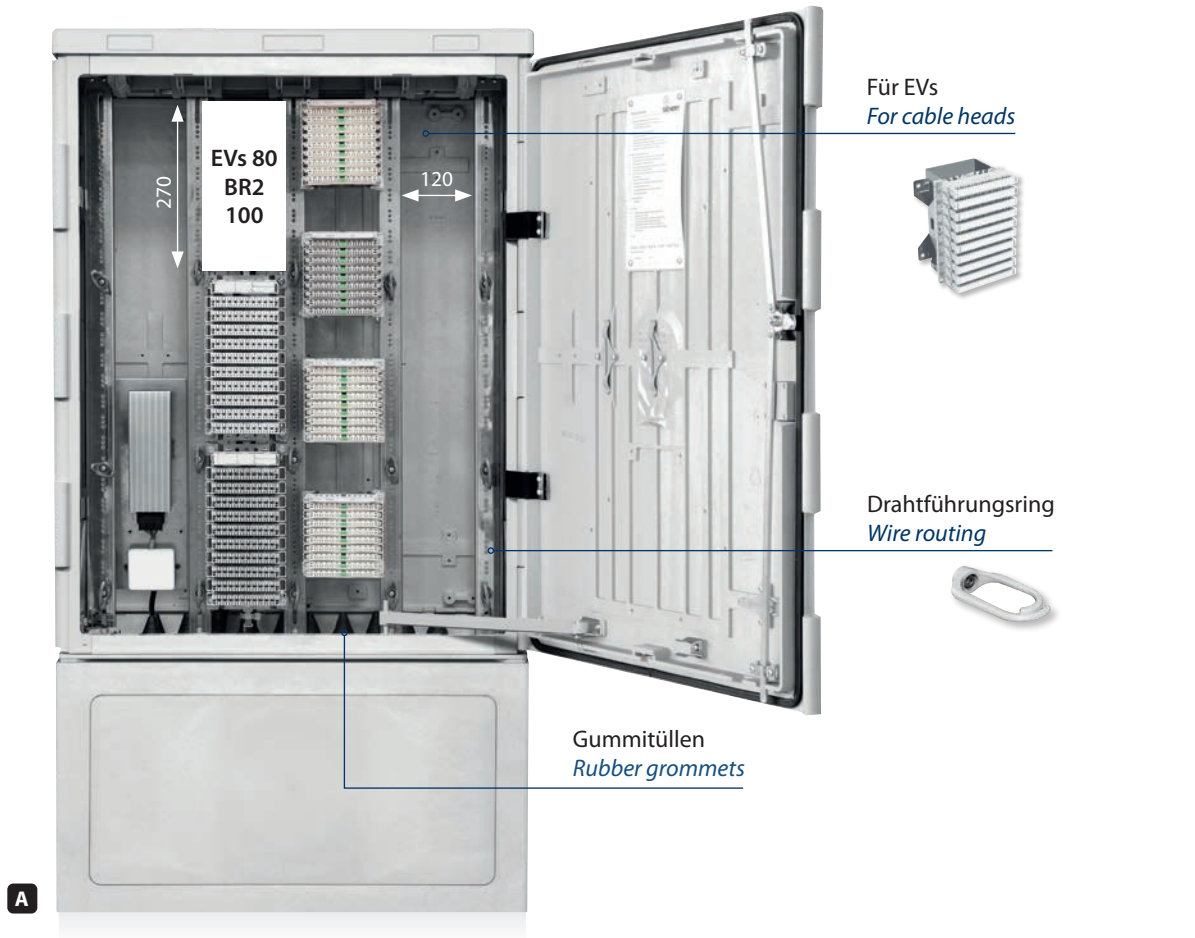
	
83	400 660

SC 3

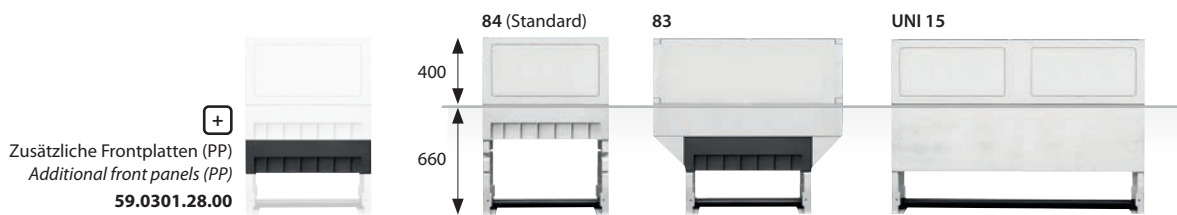
Gehäuse | Cabinet

425	300
	
SC 3	858 600

(Maße in mm)
(Dimensions in mm)



A



Gehäuse | Cabinet

+ Sockel | + Plinth

Gehäuse Cabinet	Besonderheiten Special features	SiNr. Part number	Sockel Plinth	SiNr. Part number
A Gehäuse 82A Cabinet 82A	82 4 Buchten 4 bays	59.1723.00.00 59.1727.00.00	84	59.2127.00.00
B Gehäuse 83A Cabinet 83A	83 6 Buchten 6 bays	59.1807.00.00	83	59.1924.00.00
C UNI 15/10/3 EVs UNI 15 A	UNI 15/998/310 8 Buchten 8 bays	54.8111.00.00	UNI 15/310	55.8041.00.00

Varianten | *Versions*

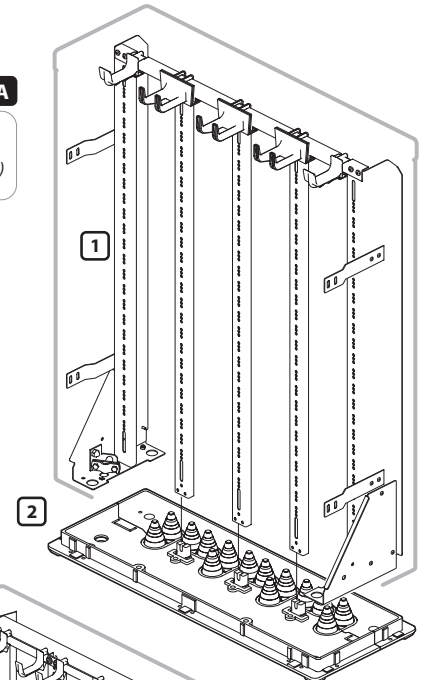
A Gehäuse 82A | *Cabinet 82 A*

- 1 Gestell mit 4 Buchten (120 mm) für EVs
Frame with 4 bays (120 mm) for cable heads
- 2 Bodenplatte mit 7x 2-fach Gummitülle Ø 9,5...42 mm
Base plate with 7x 2 way rubber grommet for Ø 9.5...42 mm



+ 15x Drahtführungsring
+ 15x *Wire guide ring*

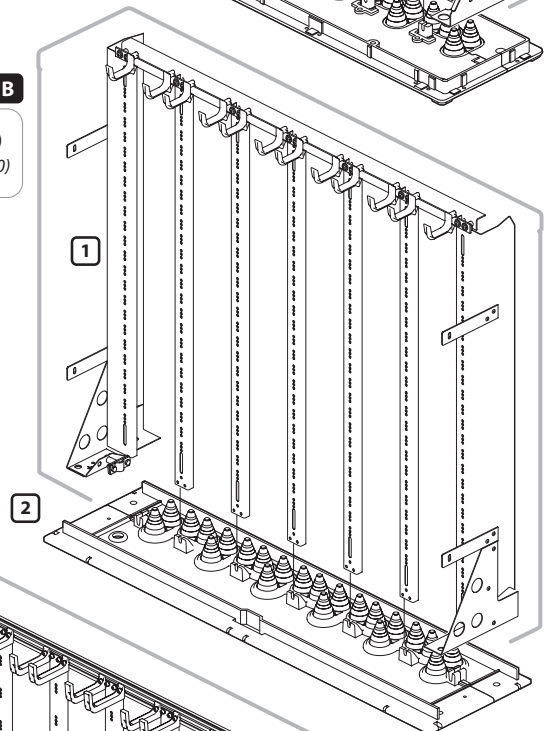
1200 DA (EVs 80)
1200 pairs (EVs 80)



B Gehäuse 83A | *Cabinet 83 A*

- 1 Gestell mit 6 Buchten (120 mm) für EVs
Frame with 6 bays (120 mm) for cable heads
- 2 Bodenplatte mit 11x 2-fach Gummitülle Ø 9,5...42 mm
Base plate with 11x 2 way rubber grommet for Ø 9.5...42 mm

1800 DA (EVs 80)
1800 pairs (EVs 80)



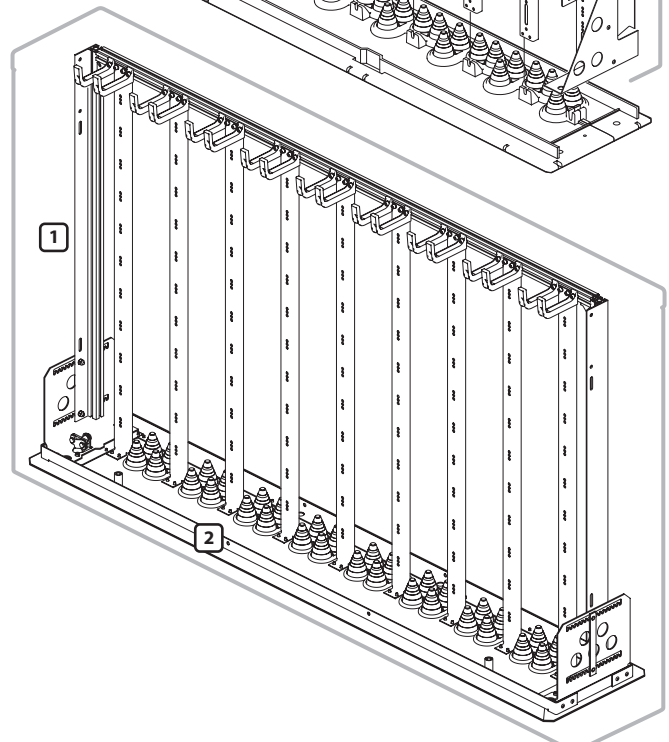
C UNI 15/10/3 EVs | *UNI 15 A*

- 1 Gestell mit 8 Buchten (120 mm) für EVs
Frame with 8 bays (120 mm) for cable heads
- 2 Bodenplatte mit 16x 2-fach Gummitülle Ø 9,5...42 mm
Base plate with 16x 2 way rubber grommet for Ø 9.5...42 mm

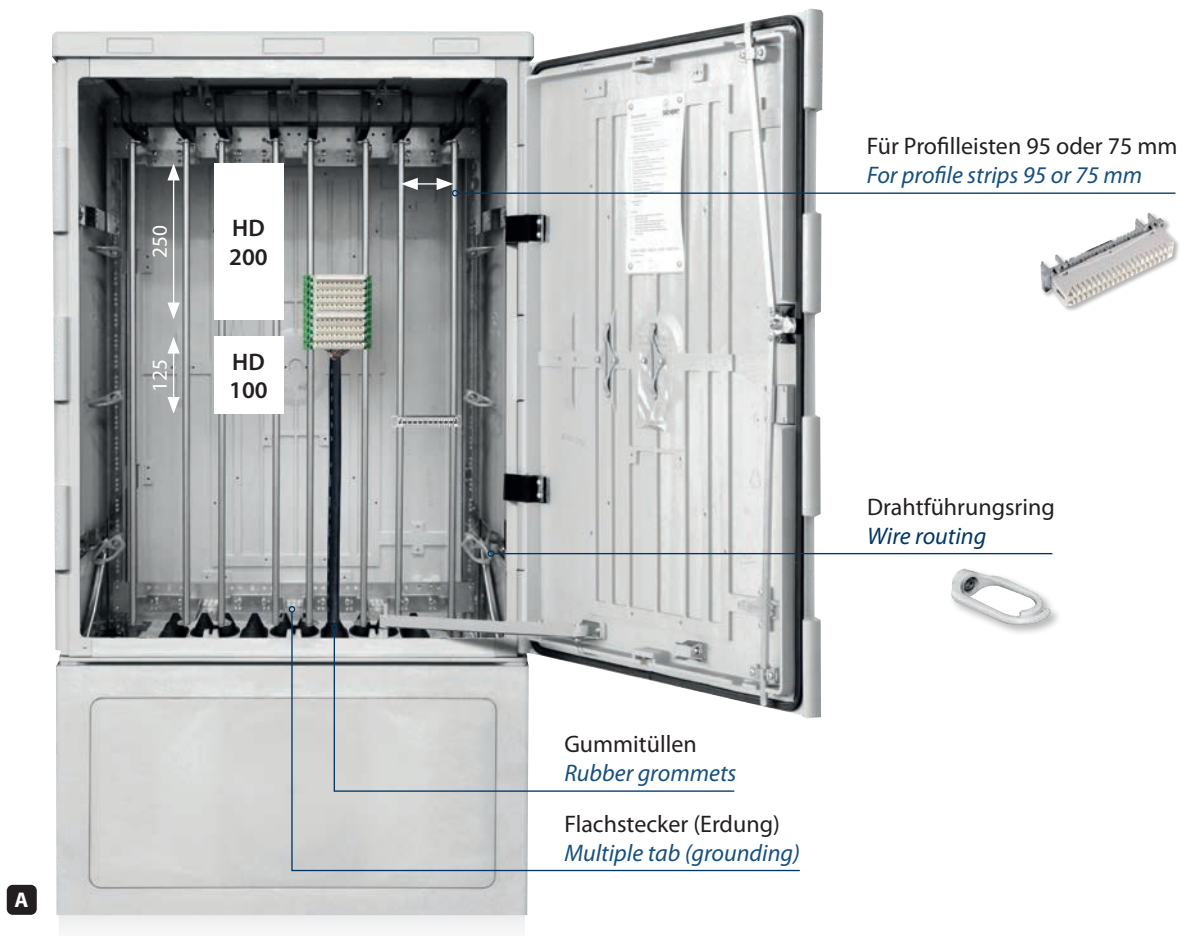


+ 30x Drahtführungsring
+ 30x *Wire guide ring*

2400 DA (EVs 80)
2400 pairs (EVs 80)



Zubehör ab Seite 80.
Accessories on page 80 onwards.



A



Gehäuse | Cabinet

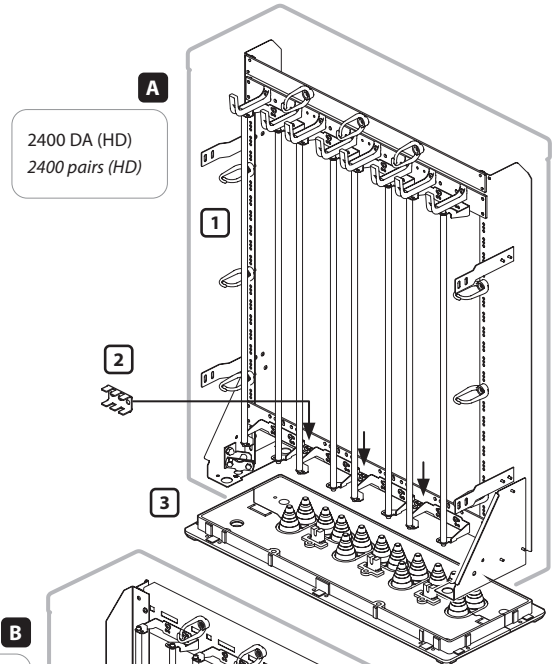
+ Sockel | + Plinth

Gehäuse Cabinet	Besonderheiten Special features	SiNr. Part number	Sockel Plinth	SiNr. Part number
A Gehäuse 82A-P Cabinet 82 A-P	4 Buchten 4 bays	59.2431.00.00	84	59.2127.00.00
B Gehäuse 83A-P Cabinet 83 A-P	6 Buchten 6 bays	59.2276.00.00	83	59.1924.00.00
C UNI 15/10/4 A-P 8 Buchten UNI 15 A-P 8 bays	8 Buchten 8 bays	54.8140.00.00	UNI 15/400	55.8042.00.00

Varianten | Versions

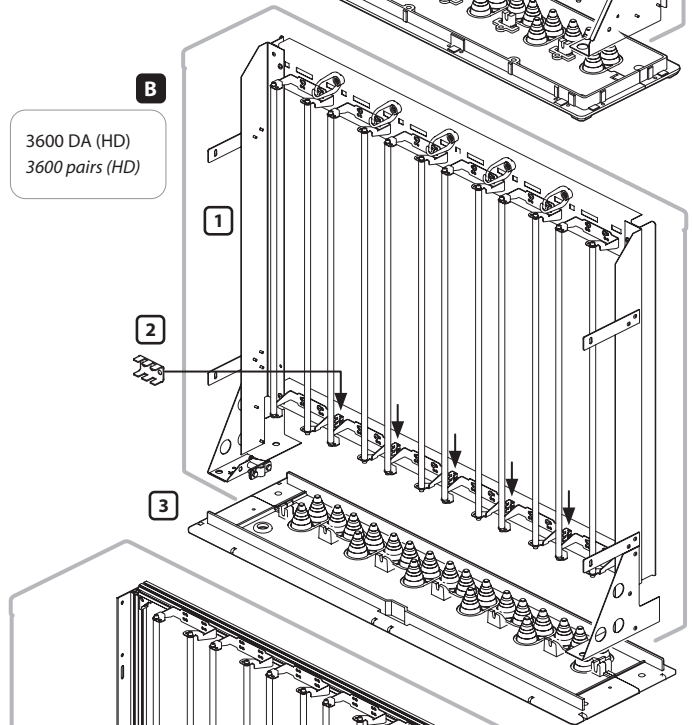
A Gehäuse 82A-P | *Cabinet 82 A-P*

- 1 Gestell mit 4 Buchten (95 oder 75 mm) für Profilleisten
Frame with 4 bays (95 or 75 mm) for profile strips
- 2 3x Flachstecker (Erdung)
3x multiple tab (grounding)
- 3 Bodenplatte mit 7x 2-fach Gummitülle Ø 9,5...42 mm
Base plate with 7x 2 way rubber grommet for Ø 9.5...42 mm



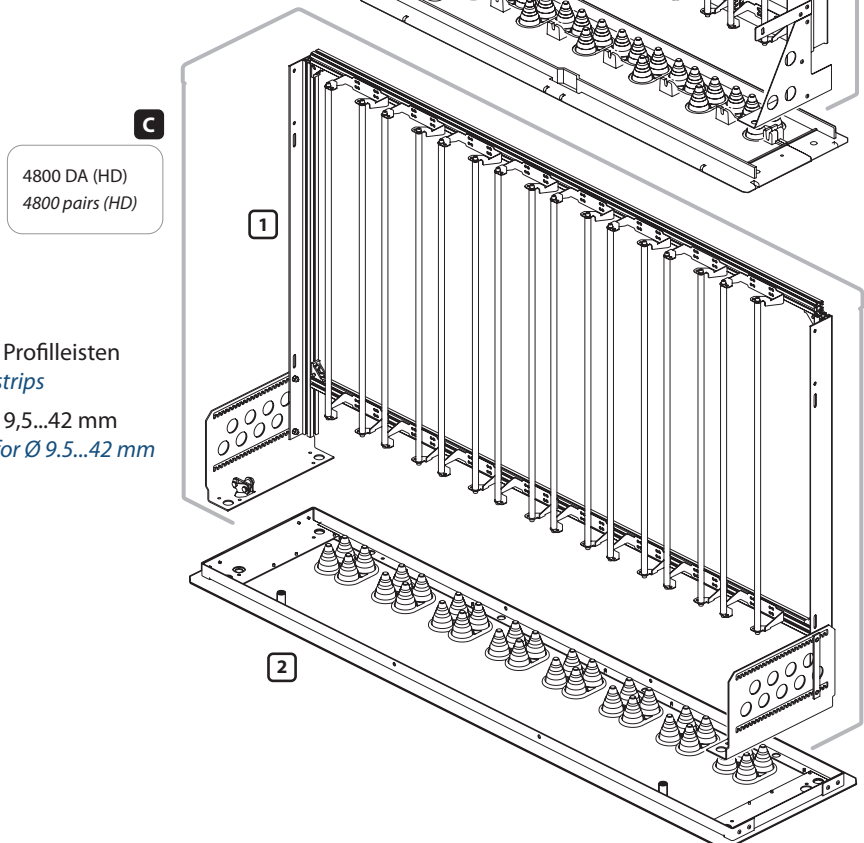
B Gehäuse 83A-P | *Cabinet 83 A-P*

- 1 Gestell mit 6 Buchten (95 oder 75 mm) für Profilleisten
Frame with 6 bays (95 or 75 mm) for profile strips
- 2 5x Flachstecker (Erdung)
5x multiple tab (grounding)
- 3 Bodenplatte mit 16x 2-fach Gummitülle Ø 9,5...42 mm
Base plate with 16x 2 way rubber grommet for Ø 9.5...42 mm

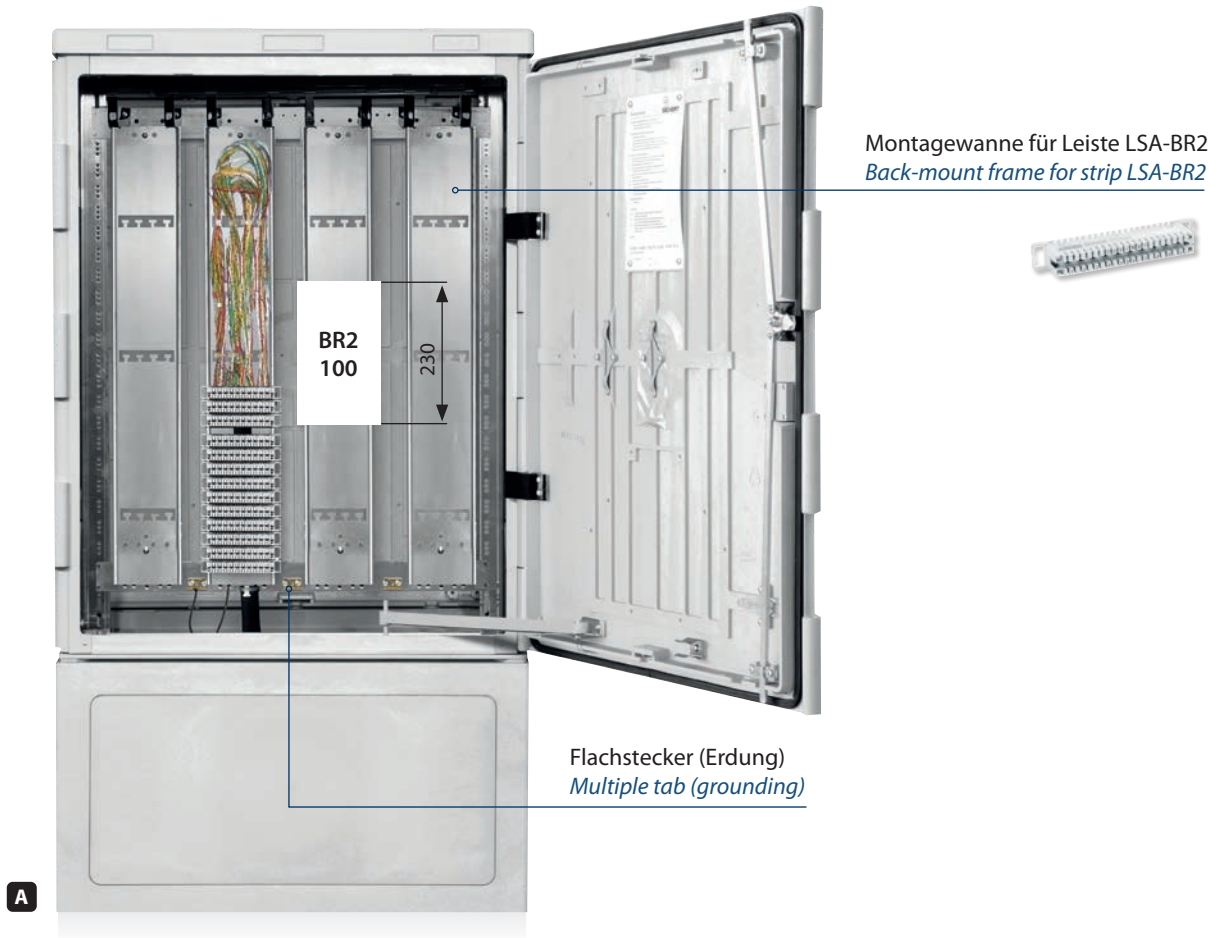


**C UNI 15/10/4 A-P 8 Buchten
*UNI 15 A-P 8 bays***

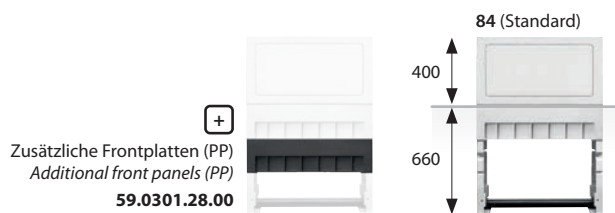
- 1 Gestell mit 8 Buchten (95 oder 75 mm) für Profilleisten
Frame with 8 bays (95 or 75 mm) for profile strips
- 2 Bodenplatte mit 16x 2-fach Gummitülle Ø 9,5...42 mm
Base plate with 16x 2 way rubber grommet for Ø 9.5...42 mm



Zubehör ab Seite 80.
Accessories on page 80 onwards.



A



Gehäuse | *Cabinet*

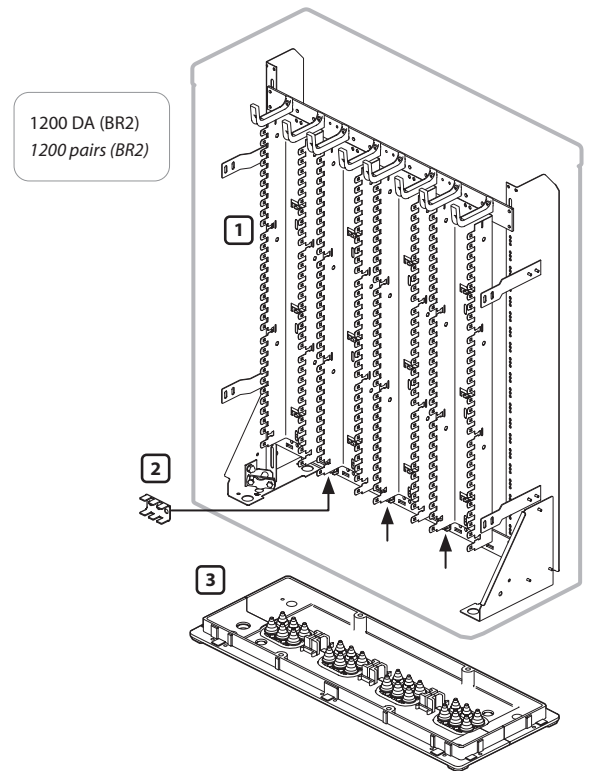
+ Sockel | + *Plinth*

Gehäuse <i>Cabinet</i>	Besonderheiten <i>Special features</i>	SiNr. <i>Part number</i>	Sockel <i>Plinth</i>	SiNr. <i>Part number</i>
A Gehäuse 82A MB <i>Cabinet 82 A-MB</i>	82 4 Buchten <i>4 bays</i>	59.2355.00.00	84	59.2127.00.00

Varianten | *Versions*

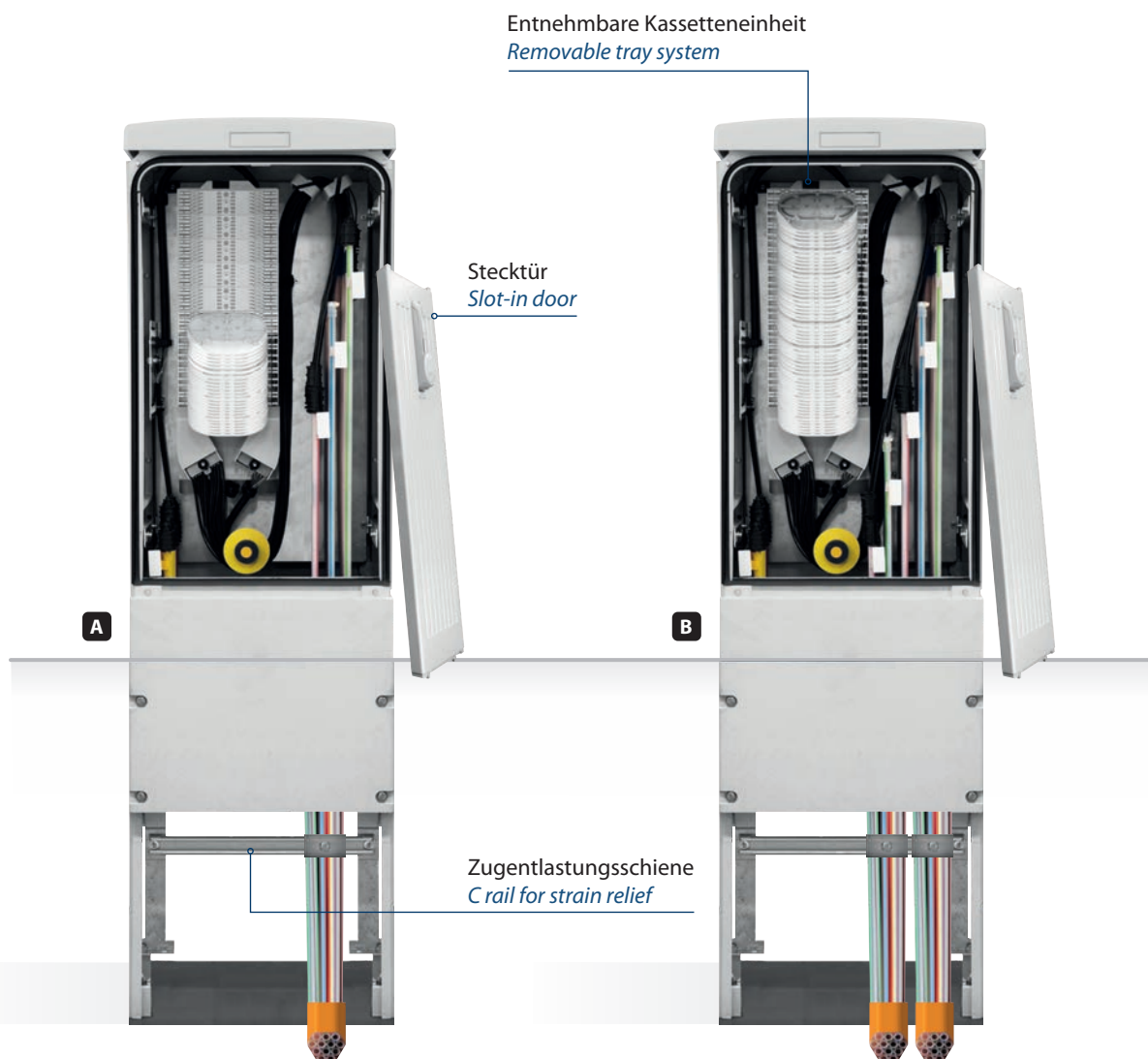
A Gehäuse 82A MB | *Cabinet 82 A-MB*

- 1** Gestell mit 4 Buchten für Leisten Baureihe 2 (BR2)
Frame with 4 bays for strips series 2
- 2** 3x Flachstecker (Erdung)
3x multiple tab (grounding)
- 3** Bodenplatte mit 4x 6-fach Gummitülle Ø 3...25 mm
Base plate with 4x 6 way rubber grommet Ø 3...25 mm

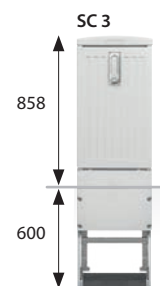


Zubehör ab Seite 80.
Accessories on page 80 onwards.

Glasfaserkassensystem: ZVK
 Fiber optic system: ZVK



Lieferung mit Kassetten und Installationszubehör für Mikrorohre.
 Delivered with trays and installation kits for micro ducts.



Gehäuse | Cabinet

+ Sockel | + Plinth

Gehäuse Cabinet	Besonderheiten Special features	SiNr. Part number	Sockel Plinth	SiNr. Part number
A FCC3 24/7-10 24SC FCC3 24/7-10 24SC OL	Standard <i>Standard</i> Überlänge <i>Overlength</i>	59.2596.00.00 59.2597.00.00	Sockel im Lieferumfang des Gehäuses. <i>Plinth included in delivery of cabinet.</i>	
B FCC3 48/7-10 54SC FCC3 48/7-10 54SC OL	Standard <i>Standard</i> Überlänge <i>Overlength</i>	59.2589.00.00 59.2590.00.00		

Varianten | *Versions*

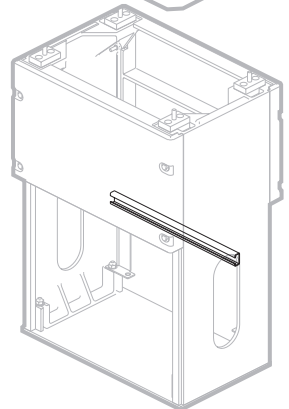
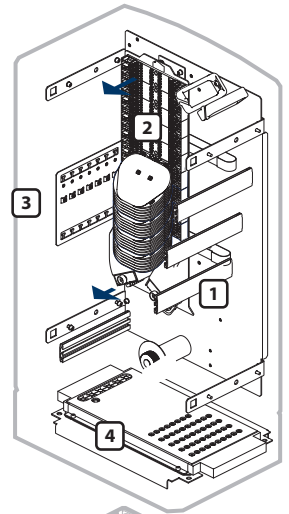
A FCC3 24/7-10 24SC

FCC3 24/7-10 24SC OL

- 1** Clipschienen für Mikrorohre
Clip rails for micro ducts
- 2** Spleißkassettensystem (entnehmbar) für max. 54 SC-Rastpositionen
Splice tray system (removable) for up to 54 SC positions
- 3** 7x Kabelabfangung mit Zugentlastung
7x Strain relief bracket for cable fixing
FCC3-24 OL: + Bündeladerablage (Überlängenablage)
FCC3-24 OL: + Loose tube storage (overlength storage)

- 4** Bodenplatte für Mikrorohre
Base plate for micro ducts
OUT: 24x Ø 7 / 10 mm
IN: 6x Ø 12 - 20 mm + 1x Ø 12 - 14 mm, Loop
Sockel im Lieferumfang des Gehäuse.
Plinth included in delivery of cabinet.

24
Mikrorohre
Micro ducts
24
SC Kassetten (crimp)
SC splice trays (crimp)
288
Spleiße
Splices



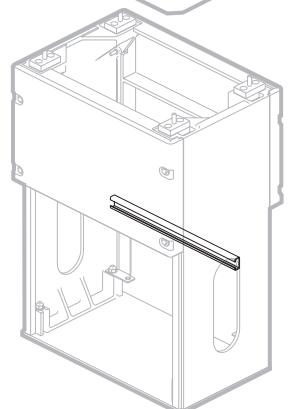
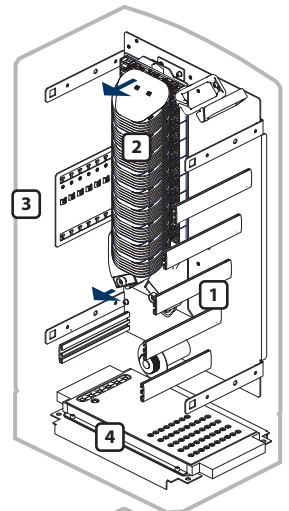
B FCC3 48/7-10 54SC

FCC3 48/7-10 54SC OL

- 1** Clipschienen für Mikrorohre
Clip rails for micro ducts
- 2** Spleißkassettensystem (entnehmbar) für max. 54 SC-Rastpositionen
Splice tray system (removable) for up to 54 SC positions
- 3** 7x Kabelabfangung mit Zugentlastung
7x Strain relief bracket for cable fixing
FCC3-48 OL: + Bündeladerablage (Überlängenablage)
FCC3-48 OL: + Loose tube storage (overlength storage)

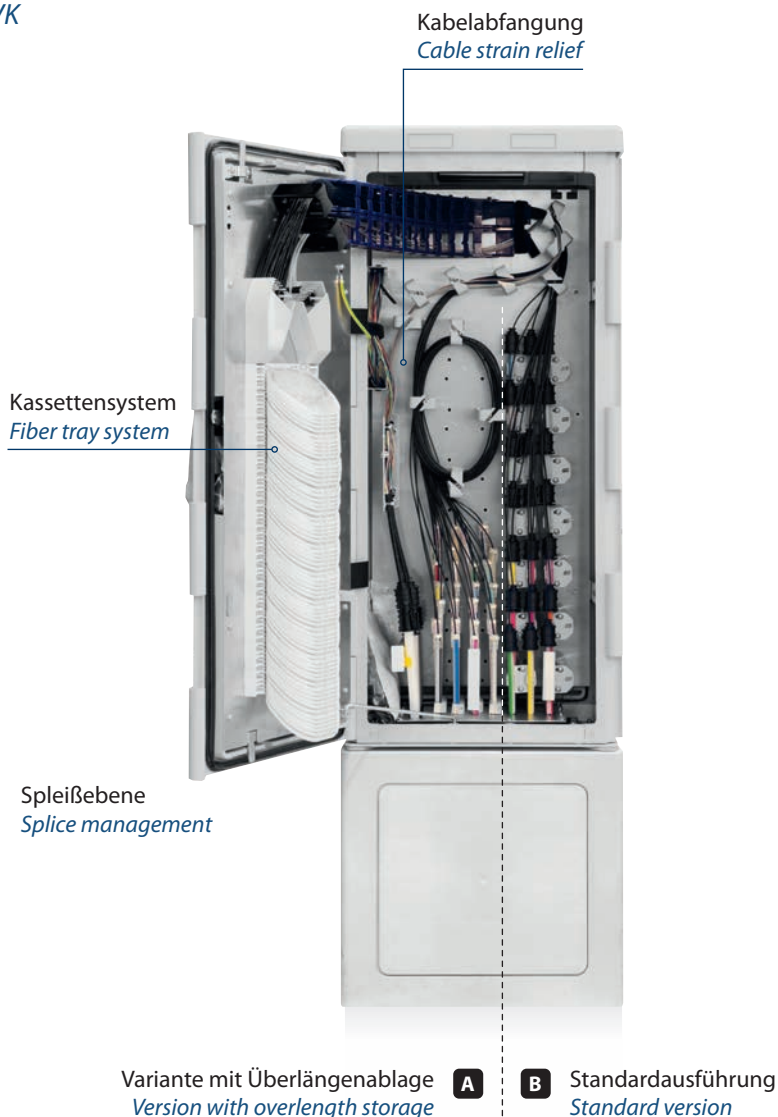
- 4** Bodenplatte für Mikrorohre
Base plate for micro ducts
OUT: 48x Ø 7 / 10 mm
IN: 6x Ø 12 - 20 mm + 1x Ø 12 - 14 mm, Loop
Sockel im Lieferumfang des Gehäuse.
Plinth included in delivery of cabinet.

48
Mikrorohre
Micro ducts
54
SC Kassetten (crimp)
SC splice trays (crimp)
648
Spleiße
Splices

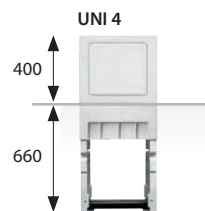


Zubehör ab Seite 80.
Accessories on page 80 onwards.

Glasfaserkassensystem: ZVK
 Fiber optic system: ZVK



Lieferung mit Kassetten und Installationszubehör für Mikrorohre.
 Delivered with trays and installation kits for micro ducts.



Gehäuse | Cabinet

+ Sockel | + Plinth

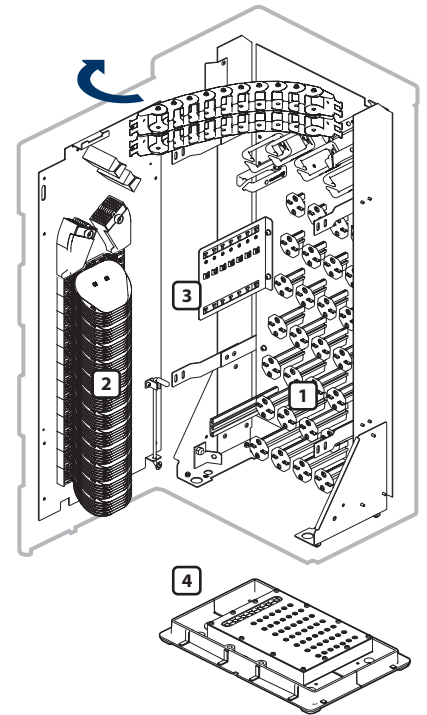
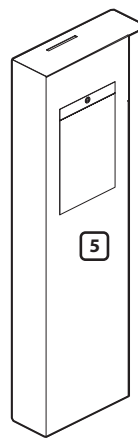
Gehäuse Cabinet	Besonderheiten Special features	SiNr. Part number	Sockel Plinth	SiNr. Part number
A FCC4 48/7-10 72SC UNI 4/998/310	Standard <i>Standard</i>	54.0277.00.00	UNI 4/310	55.0001.00.00
B FCC4 48/7-10 72SC OL	Überlänge <i>Overlength</i>	54.0278.00.00		55.0013.00.00 mit Zugentlastung with strain relief rail

Varianten | Versions

A FCC4 48/7-10 72SC

- 1 Clipschienen für Mikrorohre
Clip rails for micro ducts
- 2 Spleißkassettensystem (an Tür) (72 SC-Rastpositionen)
Splice tray system (at the door) (72 SC positions)
- 3 7x Kabelabfangung mit Zugentlastung
7x Strain relief bracket for cable fixing
- 4 Bodenplatte für Mikrorohre
Base plate for micro ducts
OUT: 48x Ø 7 / 10 mm
IN: 7x Ø 12 - 20 mm, Loop
- 5 Haube Kassettensystem
Cover for tray system

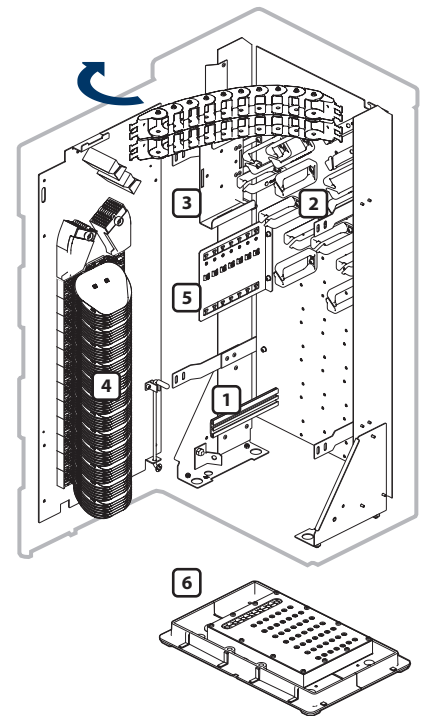
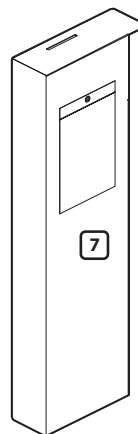
48
Mikrorohre
Micro ducts
72
SC Kassetten (crimp)
SC splice trays (crimp)
864
Spleiße
Splices



B FCC4 48/7-10 72SC OL

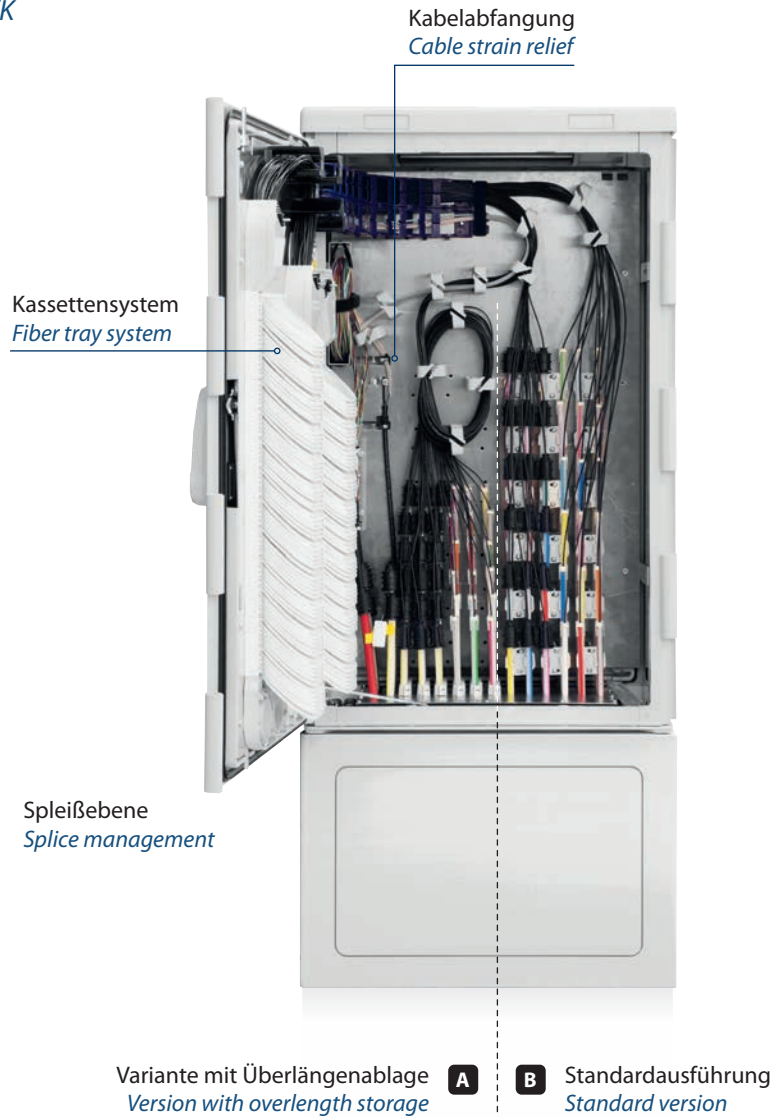
- 1 Clipschiene für Mikrorohre
Clip rail for micro ducts
- 2 Überlängenablage
Overlength storage
- 3 Bündeladerablage
Loose tube storage
- 4 Spleißkassettensystem (an Tür) (72 SC-Rastpositionen)
Splice tray system (at the door) (72 SC positions)
- 5 7x Kabelabfangung mit Zugentlastung
7x Strain relief bracket for cable fixing
- 6 Bodenplatte für Mikrorohre
Base plate for micro ducts
OUT: 48x Ø 7 / 10 mm
IN: 7x Ø 12 - 20 mm, Loop
- 7 Haube Kassettensystem
Cover for tray system

48
Mikrorohre
Micro ducts
72
SC Kassetten (crimp)
SC splice trays (crimp)
864
Spleiße
Splices

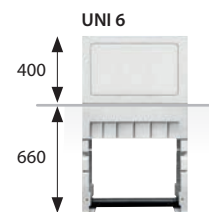


Zubehör ab Seite 80.
Accessories on page 80 onwards.

Glasfaserkassensystem: ZVK
 Fiber optic system: ZVK



Lieferung mit Kassetten und Installationszubehör für Mikrorohre.
 Delivered with trays and installation kits for micro ducts.



+ Sockel | + Plinth

Gehäuse | Cabinet

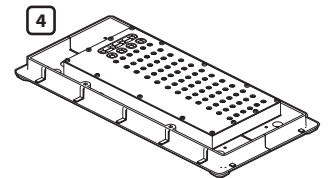
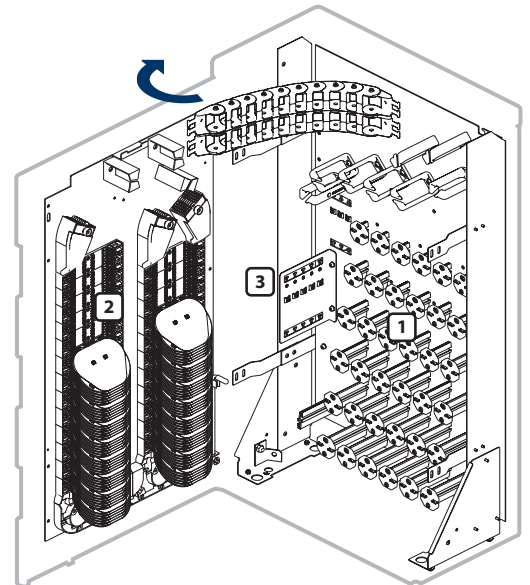
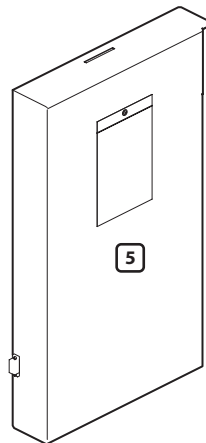
Gehäuse Cabinet	Besonderheiten Special features	SiNr. Part number	Sockel Plinth	SiNr. Part number
A FCC6 72/7-10 96SC	Standard <i>Standard</i>	54.2132.00.00	UNI 6/310	55.2001.00.00
UNI 6/998/310				
B FCC6 72/7-10 96SC OL	Überlänge <i>Overlength</i>	54.2133.00.00		55.2013.00.00 mit Zugentlastung with strain relief rail

Varianten | Versions

A FCC6 72/7-10 96SC

- 1 Clipschienen für Mikrorohre
Clip rails for micro ducts
- 2 Spleißkassettensystem (an Tür)
(144 SC-Rastpositionen)
Splice tray system (at the door) (144 SC positions)
- 3 8x Kabelabfangung mit Zugentlastung
8x Strain relief bracket for cable fixing
- 4 Bodenplatte für Mikrorohre
Base plate for micro ducts
OUT: 72x Ø 7 / 10 mm
IN: 8x Ø 12 - 20 mm, Loop
- 5 Haube Kassettensystem
Cover for tray system

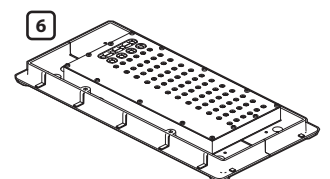
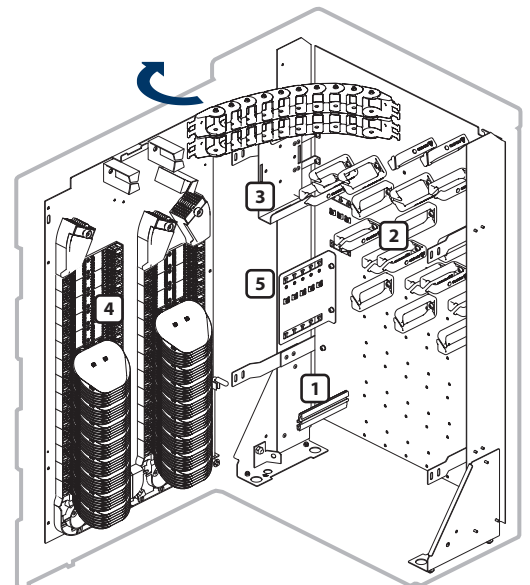
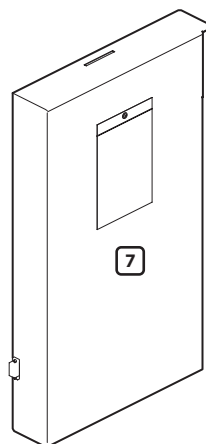
72
Mikrorohre
Micro ducts
96
SC Kassetten (crimp)
SC splice trays (crimp)
1152
Spleiße
Splices



B FCC6 72/7-10 96SC OL

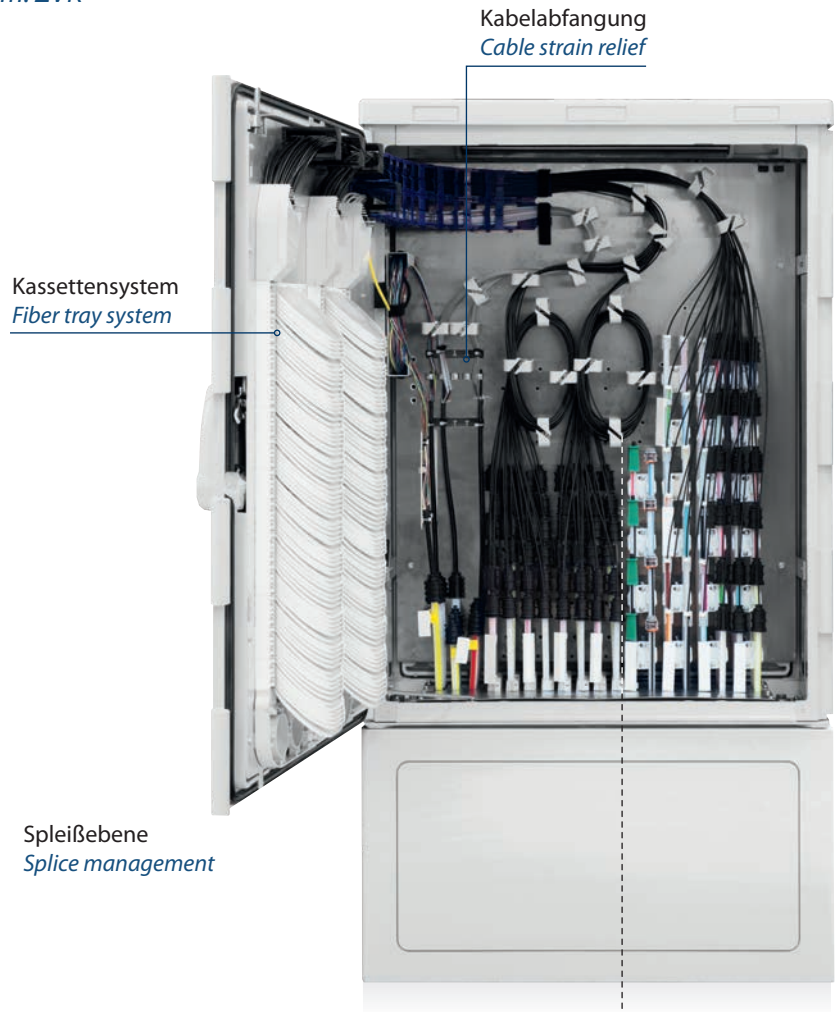
- 1 Clipschiene für Mikrorohre
Clip rail for micro ducts
- 2 Überlängenablage
Overlength storage
- 3 Bündeladerablage
Loose tube storage
- 4 Spleißkassettensystem (an Tür)
(144 SC-Rastpositionen)
Splice tray system (at the door) (144SC positions)
- 5 8x Kabelabfangung mit Zugentlastung
8x Strain relief bracket for cable fixing
- 6 Bodenplatte für Mikrorohre
Base plate for micro ducts
OUT: 72x Ø 7 / 10 mm
IN: 8x Ø 12 - 20 mm, Loop
- 7 Haube Kassettensystem
Cover for tray system

72
Mikrorohre
Micro ducts
96
SC Kassetten (crimp)
SC splice trays (crimp)
1152
Spleiße
Splices



Zubehör ab Seite 80.
Accessories on page 80 onwards.

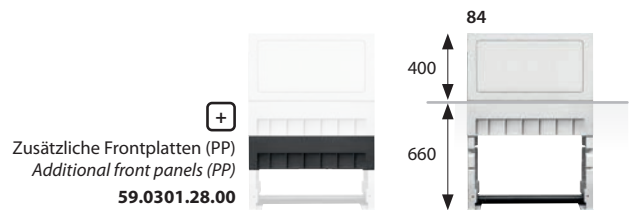
Glasfaserkassensystem: ZVK
 Fiber optic system: ZVK



Variante mit Überlängenablage **A** **B** Standardausführung
 Version with overlength storage Standard version



Lieferung mit Kassetten und Installationszubehör für Mikrorohre.
 Delivered with trays and installation kits for micro ducts.



Gehäuse | Cabinet

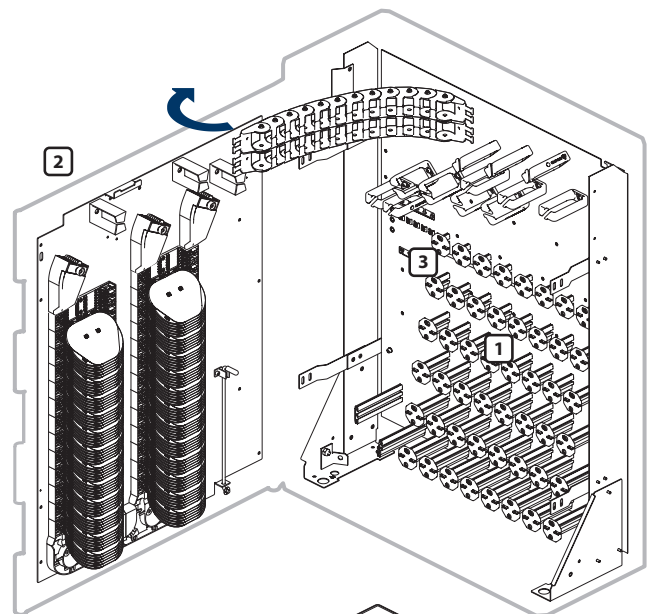
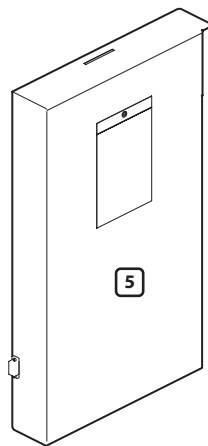
+ Sockel | + Plinth

Gehäuse Cabinet	Besonderheiten Special features	SiNr. Part number	Sockel Plinth	SiNr. Part number
A FCC8 96/7-10 144SC UNI 8/998/310	Standard <i>Standard</i>	54.4273.00.00	84	59.2127.00.00
B FCC8 96/7-10 144SC OL	Überlänge <i>Overlength</i>	54.4274.00.00		59.2526.00.00 mit Zugentlastung with strain relief rail

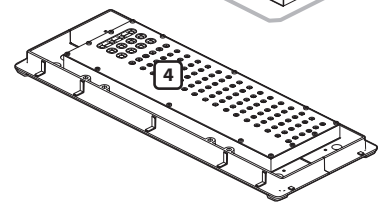
Varianten | Versions

A FCC8 96/7-10 144SC

- 1 Clipschienen für Mikrorohre
Clip rails for micro ducts
- 2 Spleißkassettensystem (an Tür) (156 SC-Rastpositionen)
Splice tray system (at the door) (156 SC positions)
- 3 5x Kabelabfangung mit Zugentlastung (+7x optional)
5x Strain relief bracket for cable fixing (+7x optional)
- 4 Bodenplatte für Mikrorohre
Base plate for micro ducts
OUT: 90x Ø 7 / 10 mm, 6x Ø 7 - 12 mm
IN: 12x Ø 12 - 20 mm, Loop
- 5 Haube Kassettensystem
Cover for tray system

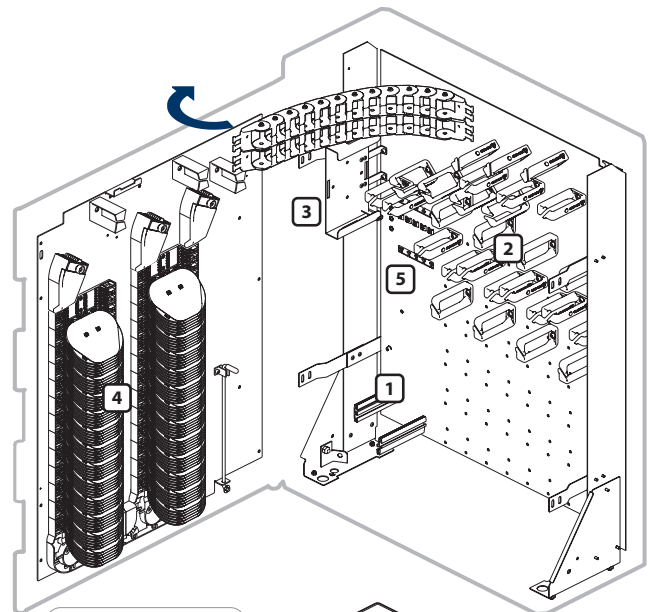
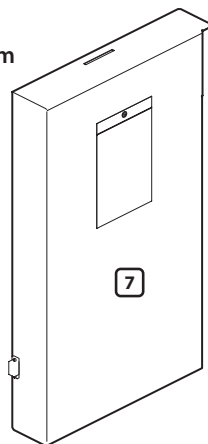


- 96 Mikrorohre
Micro ducts
- 144 SC Kassetten (crimp)
SC splice trays (crimp)
- 1728 Spleiße
Splices

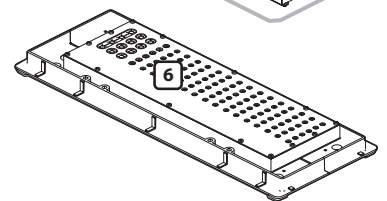


B FCC8 96/7-10 144SC OL

- 1 Clipschiene für Mikrorohre
Clip rail for micro ducts
 - 2 Überlängenablage
Overlength storage
 - 3 Bündeladerablage
Loose tube storage
 - 4 Spleißkassettensystem (an Tür) (156 SC-Rastpositionen)
Splice tray system (at the door) (156SC positions)
 - 5 5x Kabelabfangung mit Zugentlastung (+7x optional)
5x Strain relief bracket for cable fixing (+7x optional)
 - 6 Bodenplatte für Mikrorohre
Base plate for micro ducts
OUT: 90x Ø 7 / 10 mm, 6x Ø 7 - 12 mm
IN: 12x Ø 12 - 20 mm, Loop
- Haube Kassettensystem
Cover for tray system

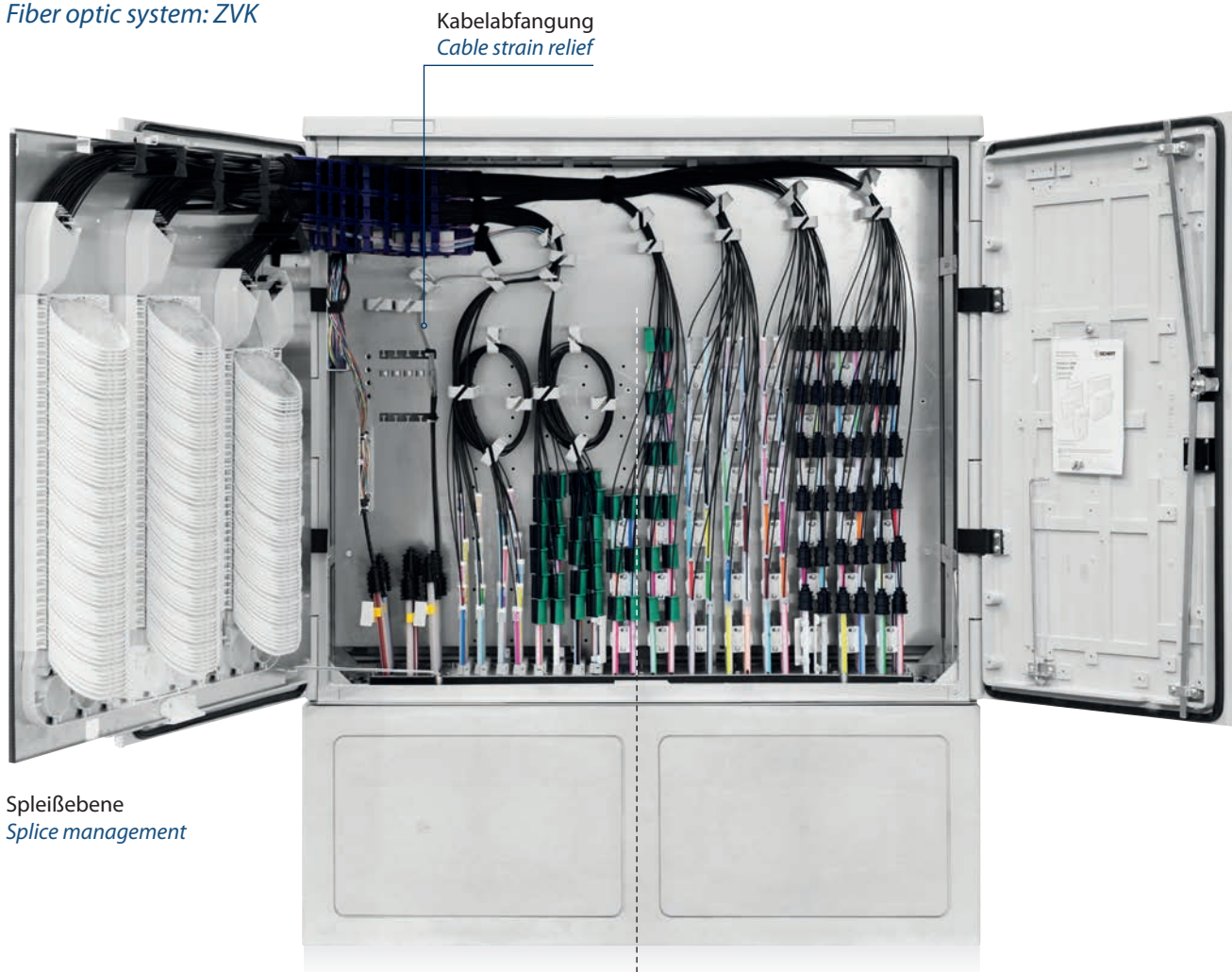


- 96 Mikrorohre
Micro ducts
- 144 SC Kassetten (crimp)
SC splice trays (crimp)
- 1728 Spleiße
Splices



Zubehör ab Seite 80.
Accessories on page 80 onwards.

Glasfaserkassensystem: ZVK
 Fiber optic system: ZVK



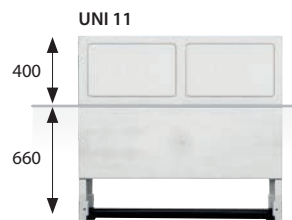
Spleißebene
 Splice management

Kabelabfangung
 Cable strain relief

Variante mit Überlängenablage **A** **B** Standardausführung
 Version with overlength storage Standard version



Lieferung mit Kassetten und Installationszubehör für Mikrorohre.
 Delivered with trays and installation kits for micro ducts.



+ Sockel | + Plinth

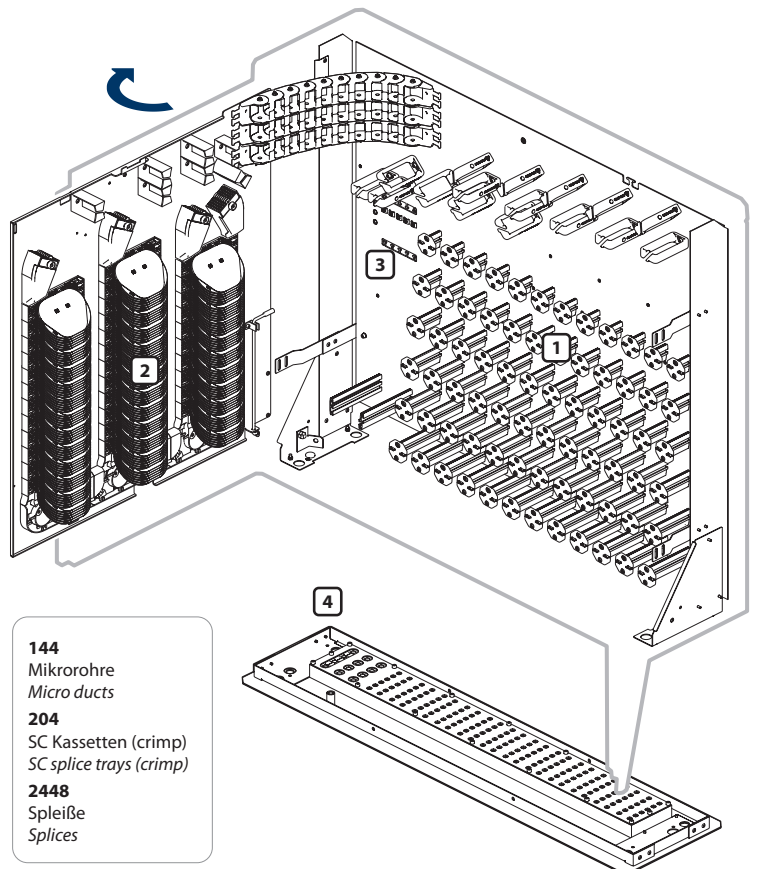
Gehäuse | Cabinet

Gehäuse Cabinet	Besonderheiten Special features	SiNr. Part number	Sockel Plinth	SiNr. Part number
A FCC11 144/7-10 204SC UNI 11/998/310	Standard <i>Standard</i>	54.6266.00.00		55.6041.00.00
B FCC11 144/7-10 204SC OL	Überlänge <i>Overlength</i>	54.6267.00.00	UNI 11/310	55.6046.00.00 mit Zugentlastung with strain relief rail

Varianten | Versions

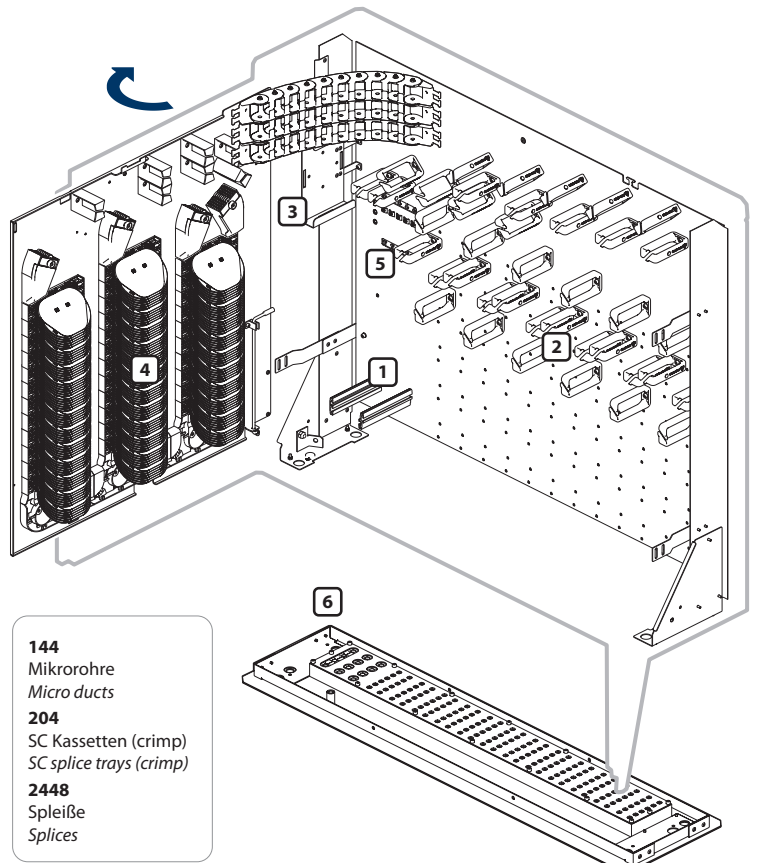
A FCC11 144/7-10 204SC

- 1 Clipschienen für Mikrorohre
Clip rails for micro ducts
- 2 Spleißkassettensystem (an Tür)
(204 SC-Rastpositionen)
Splice tray system (at the door)
(204 SC positions)
- 3 5x Kabelabfangung mit Zugentlastung (+7x optional)
5x Strain relief bracket for cable fixing (+7x optional)
- 4 Bodenplatte für Mikrorohre
Base plate for micro ducts
OUT: 144x Ø 7 / 10 mm
IN: 12x Ø 12 - 20 mm, Loop



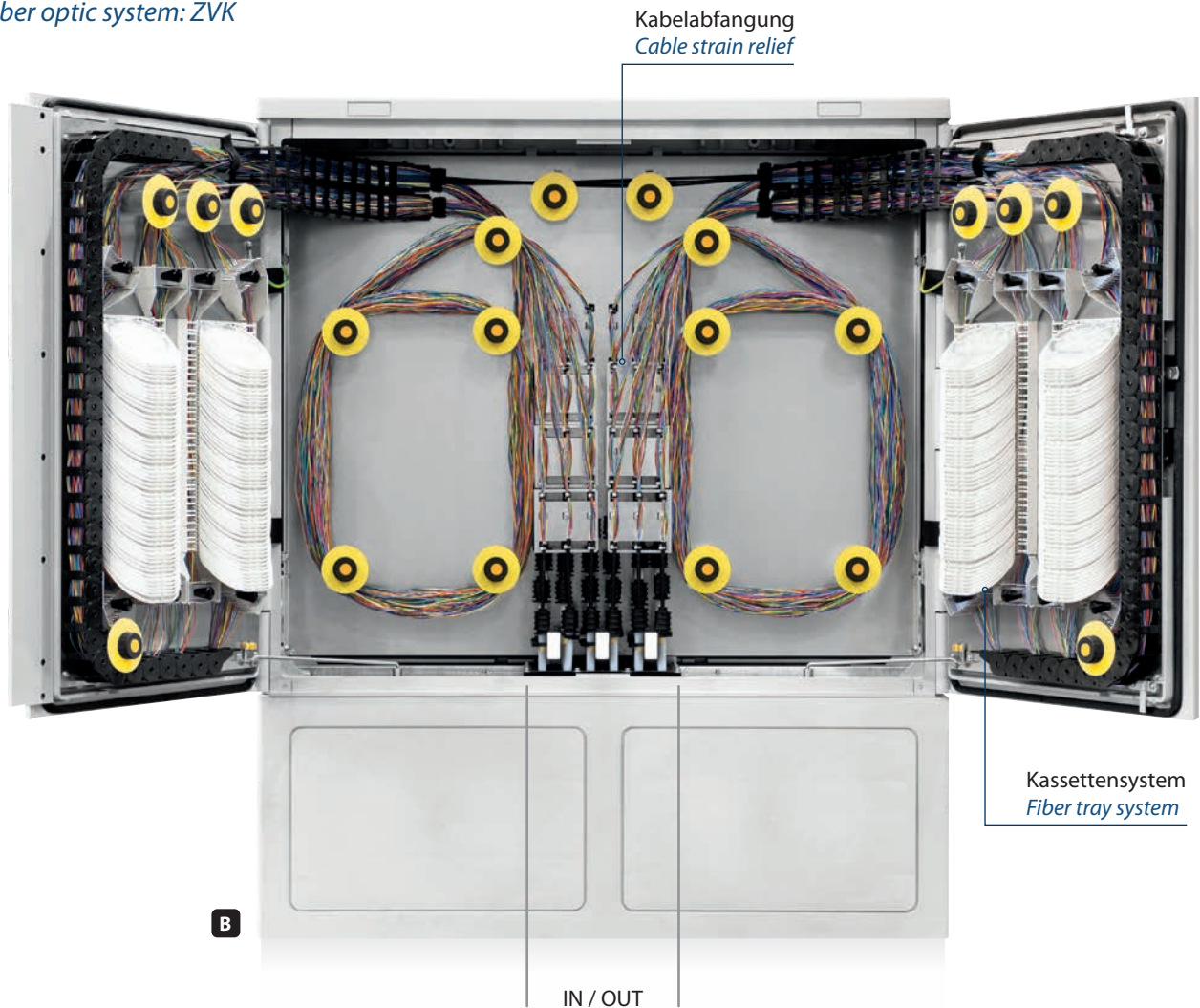
B FCC11 144/7-10 204SC OL

- 1 Clipschienen für Mikrorohre
Clip rail for micro ducts
- 2 Überlängenablage
Overlength storage
- 3 Bündeladerablage
Loose tube storage
- 4 Spleißkassettensystem (an Tür)
(204 SC-Rastpositionen)
Splice tray system (at the door)
(204SC positions)
- 5 5x Kabelabfangung mit Zugentlastung (+7x optional)
5x Strain relief bracket for cable fixing (+7x optional)
- 6 Bodenplatte für Mikrorohre
Base plate for micro ducts
OUT: 144x Ø 7 / 10 mm
IN: 12x Ø 12 - 20 mm, Loop

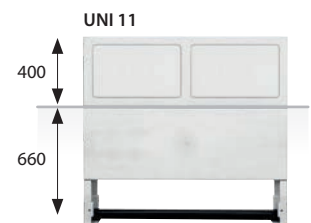


Zubehör ab Seite 80.
Accessories on page 80 onwards.

Glasfaserkassensystem: ZVK
 Fiber optic system: ZVK



Lieferung mit Kassetten und Installationszubehör für Mikrorohre.
 Delivered with trays and installation kits for micro ducts.



Gehäuse | Cabinet

+ Sockel | + Plinth

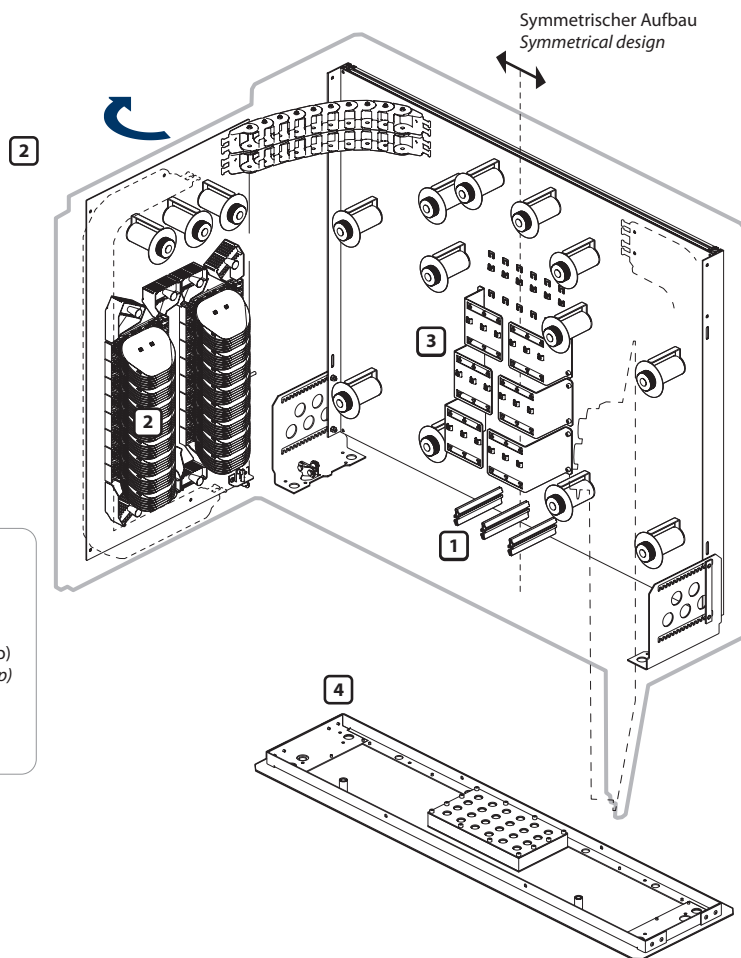
Gehäuse Cabinet	Besonderheiten Special features	SiNr. Part number	Sockel Plinth	SiNr. Part number
A FCC11 KoVt-24/14-16 216SC UNI 11/998/310	Überlänge Overlength	54.6251.00.00	UNI 11/310	55.6041.00.00 55.6046.00.00 mit Zugentlastung with strain relief rail

Varianten | Versions

A FCC11 KoVt-24/14-16 216SC

- 1** Clipschienen für Mikrorohre
Clip rails for micro ducts
- 2** Spleißkassettensystem (an Türen)
(2x 108 SC-Rastpositionen)
Splice tray system (at the doors)
(2x 108 SC positions)
- 3** 24x Kabelabfangung mit Zugentlastung
24x Strain relief bracket for cable fixing
- 4** Bodenplatte für Mikrorohre
Base plate for micro ducts
OUT/IN: 24x Ø 14 / 16 mm

24
Mikrorohre
Micro ducts
2x 108
SC Kassetten (crimp)
SC splice trays (crimp)
2x 1296
Spleiße
Splices



Zubehör ab Seite 80.
Accessories on page 80 onwards.

Glasfaserkassensystem: COMMSCOPE FIST
 Fiber optic system: COMMSCOPE FIST

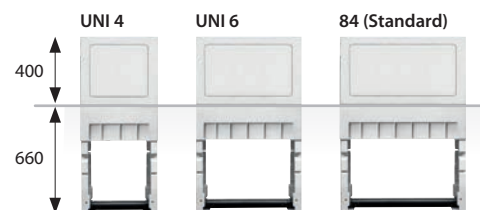


Mit Kassettenabdeckung
 With cover for trays



Lieferung mit Installationszubehör für Mikrorohre.
 Delivered with installation kits for micro ducts.

+
 Zusätzliche Frontplatten (PP)
 Additional front panels (PP)
 59.0301.28.00



Gehäuse | Cabinet

+ Sockel | + Plinth

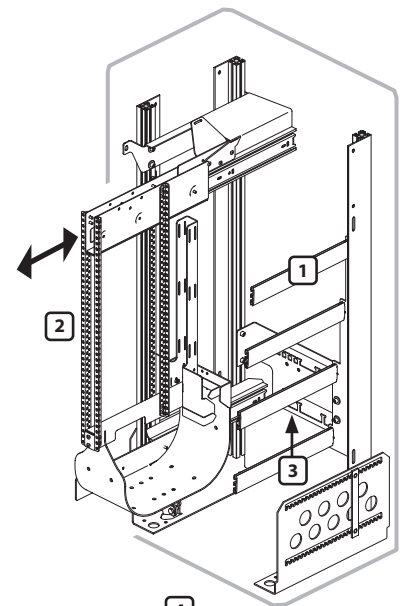
Gehäuse Cabinet	Besonderheiten Special features	SiNr. Part number	Sockel Plinth	SiNr. Part number
A UNI 4 FIST PE 7mm UNI 4 FIST PE 10mm	UNI 4/998/400 Ø 7 mm Ø 10 mm	54.0256.00.00 54.0275.00.00	UNI 4/400	55.0002.00.00
B UNI 6 FIST PE 7-10mm	UNI 6/998/400 Ø 7 mm + Ø 10 mm	54.2203.00.00	UNI 6/400	55.2002.00.00
C UNI 8 FIST PE 7mm UNI 8 FIST PE 10mm	UNI 8/998/310 Ø 7 mm Ø 10 mm	59.2399.00.00 59.2477.00.00	84	59.2127.00.00

Varianten | Versions

A UNI 4 FIST PE | *UNI 4 FIST PE*

- 1 Clipschienen für Mikrorohre
Clip rails for micro ducts
- 2 Teleskopauszug mit Kassettensystem (128 SC-Rastpositionen)
Telescopic pull-out with fiber trays (128 SC positions)
- 3 Kabelabfangung mit Zugentlastung
Strain relief bracket for cable fixing
- 4 Bodenplatte für Mikrorohre
Base plate for micro ducts
OUT: 48x Ø 7 mm | 48x Ø 10 mm
IN: 4x Ø 12 - 25 mm, 2x Loop

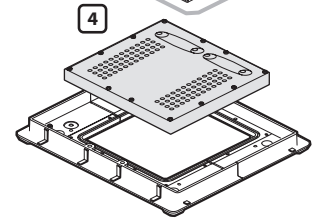
48
Mikrorohre
Micro ducts
128
SC Kassetten (crimp)
SC splice trays (crimp)
1536
Spleiße
Splices



B UNI 6 FIST PE | *UNI 6 FIST PE*

Wie **A** aber Bodenplatte für:
According to A with base plate for:
OUT: 72x Ø 7 / 10 mm
IN: 4x Ø 12 - 25 mm, 2x Loop

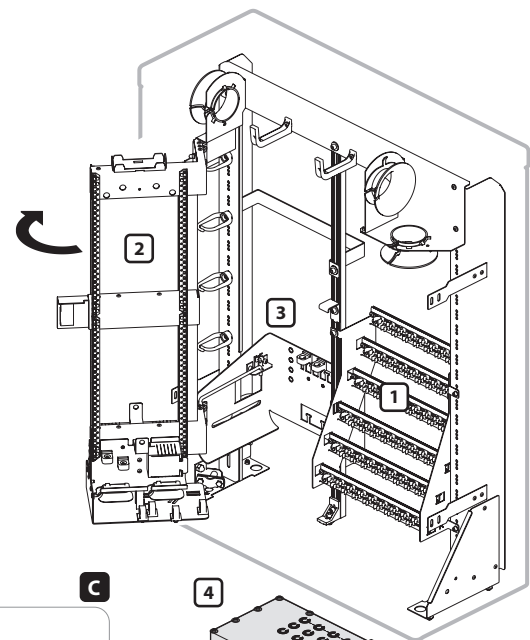
72
Mikrorohre
Micro ducts
128
SC Kassetten (crimp)
SC splice trays (crimp)
1536
Spleiße
Splices



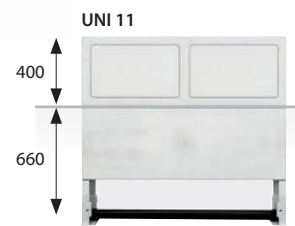
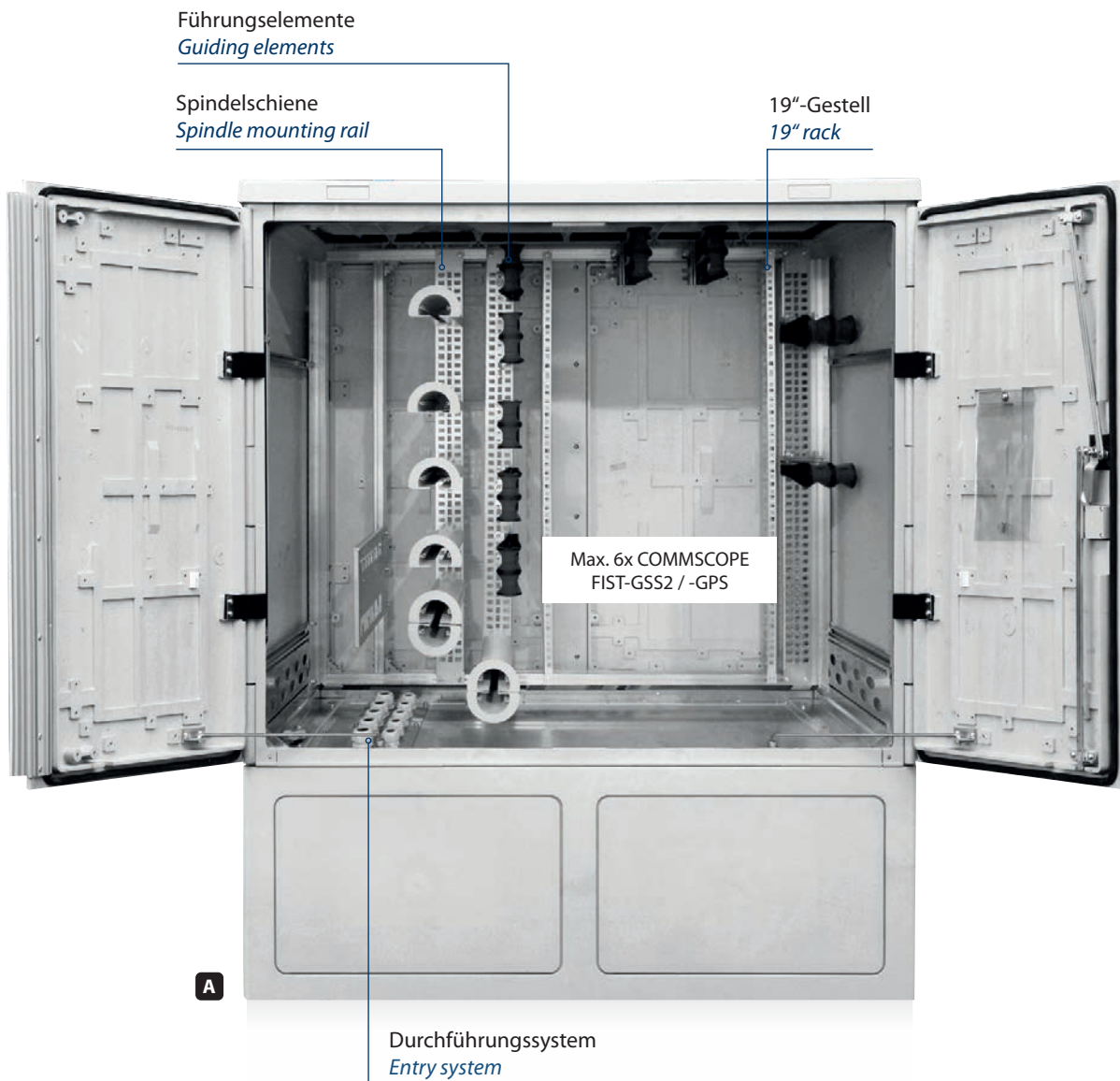
C UNI 8 FIST PE | *UNI 8 FIST PE*

- 1 Clipschienen für Mikrorohre
Clip rails for micro ducts
- 2 Schwenkrahmen mit Kassettensystem (144 SC-Rastpositionen)
Swivel frame with fiber trays (144 SC positions)
- 3 Kabelabfangung mit Zugentlastung
Strain relief bracket for cable fixing
- 4 Bodenplatte für Mikrorohre
Base plate for micro ducts
OUT: 96x Ø 7 mm + 6x Ø 12 mm | 96x Ø 10 mm + 6x Ø 12 mm
IN: 8x Ø 12 - 25 mm, 2x Loop

96
Mikrorohre
Micro ducts
144
SC Kassetten (crimp)
SC splice trays (crimp)
1728
Spleiße
Splices



Zubehör ab Seite 80.
Accessories on page 80 onwards.



Gehäuse | Cabinet

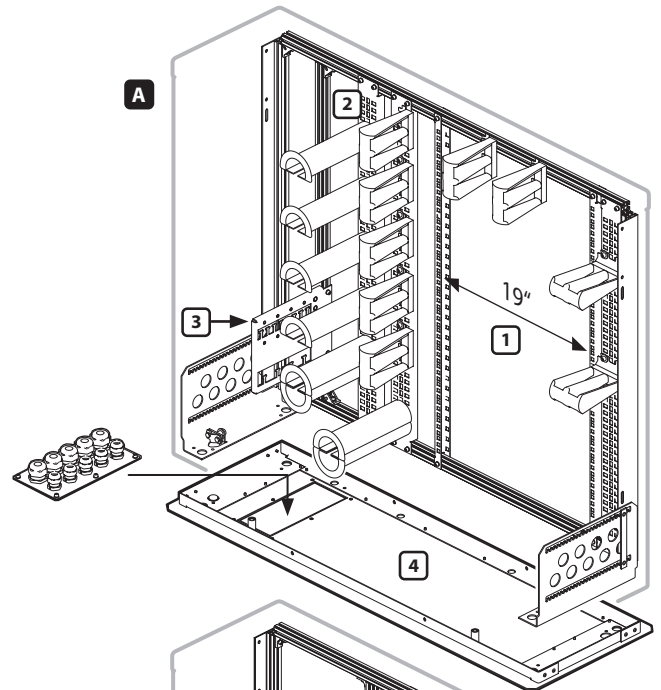
+ Sockel | + Plinth

Gehäuse Cabinet	Besonderheiten Special features	SiNr. Part number	Sockel Plinth	SiNr. Part number
A UNI 11/10/4 GF 10xPG UNI 11 FTTH 19" 10x M25+32	Kabelverschraubung With cable gland	54.6263.00.00	UNI 11/400	55.6042.00.00
B UNI 11/10/4 GF 6xDN50 UNI 11 FTTH 19" Clip 6x DN50	6x Ø 50 mm 6x Ø 50 mm	54.6240.00.00		
C UNI 11/10/4 GF 8xDN50 UNI 11 FTTH 19" 8x DN50	+2. 19"-Ebene With 2nd rack layer	54.6241.00.00		

Varianten | *Versions*

A UNI 11/10/4 GF 10xPG *UNI 11 FTTH 19" 10x M25+32*

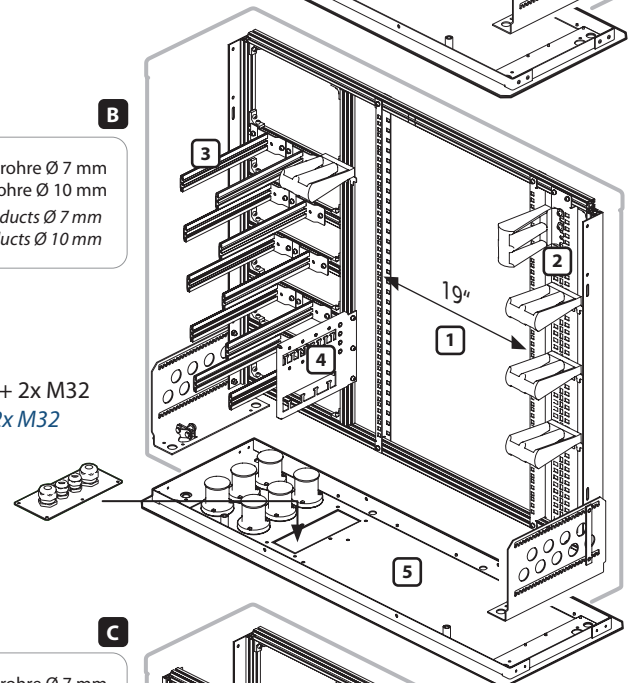
- 1** 19"-Gestell (18 HE)
19" rack with 18 units
- 2** 2x Spindelschiene mit Führungselementen
2x Spindle mounting rail with guiding elements
- 3** Kabelabfangung mit Zugentlastung
Strain relief bracket for cable fixing
- 4** Bodenplatte mit 5x M25 + 5x M32
Base plate with entry system 5x M25 + 5x M32



B UNI 11/10/4 GF 6xDN50 *UNI 11 FTTH 19" Clip 6x DN50*

- 1** 19"-Gestell (18 HE)
19" rack with 18 units
- 2** Spindelschiene mit Führungselementen
Spindle mounting rail with guiding elements
- 3** 10x Clipschiene für Mikrorohre
10x Clip rail for micro ducts
- 4** Kabelabfangung mit Zugentlastung
Strain relief bracket for cable fixing
- 5** Bodenplatte mit 6x Ø 50 mm (für Einzelzugabdichtung) + 2x M25 + 2x M32
Base plate for 6x Ø 50 mm (for divisible sealing element) + 2x M25 + 2x M32

144 Mikrorohre Ø 7 mm
72 Mikrorohre Ø 10 mm
144 micro ducts Ø 7 mm
72 micro ducts Ø 10 mm

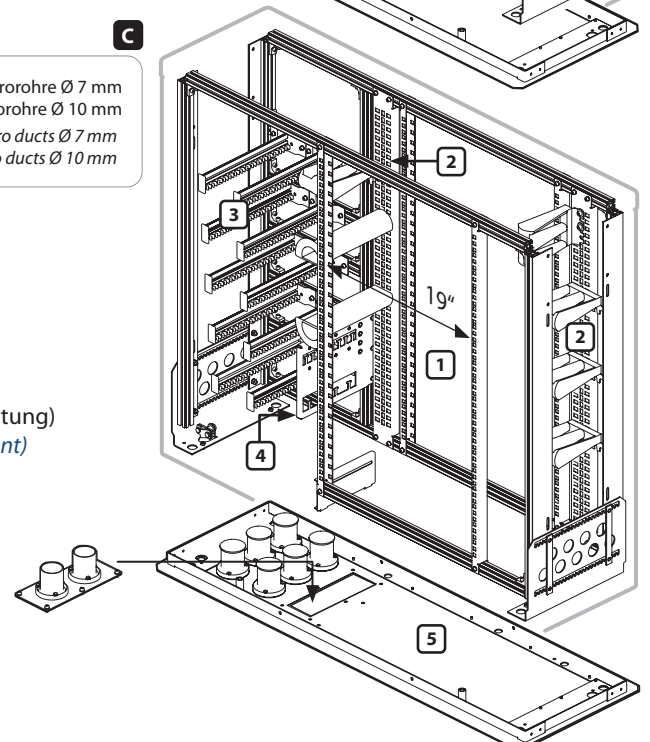


Lieferung mit Installationszubehör für Mikrorohre.
Delivered with installation kits for micro ducts.

C UNI 11/10/4 GF 8xDN50 *UNI 11 FTTH 19" 8x DN50*

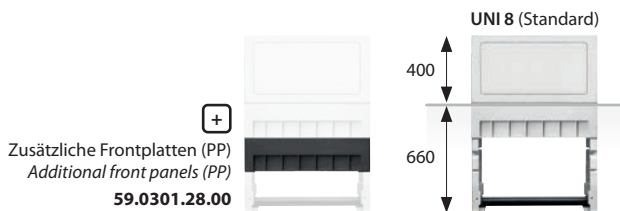
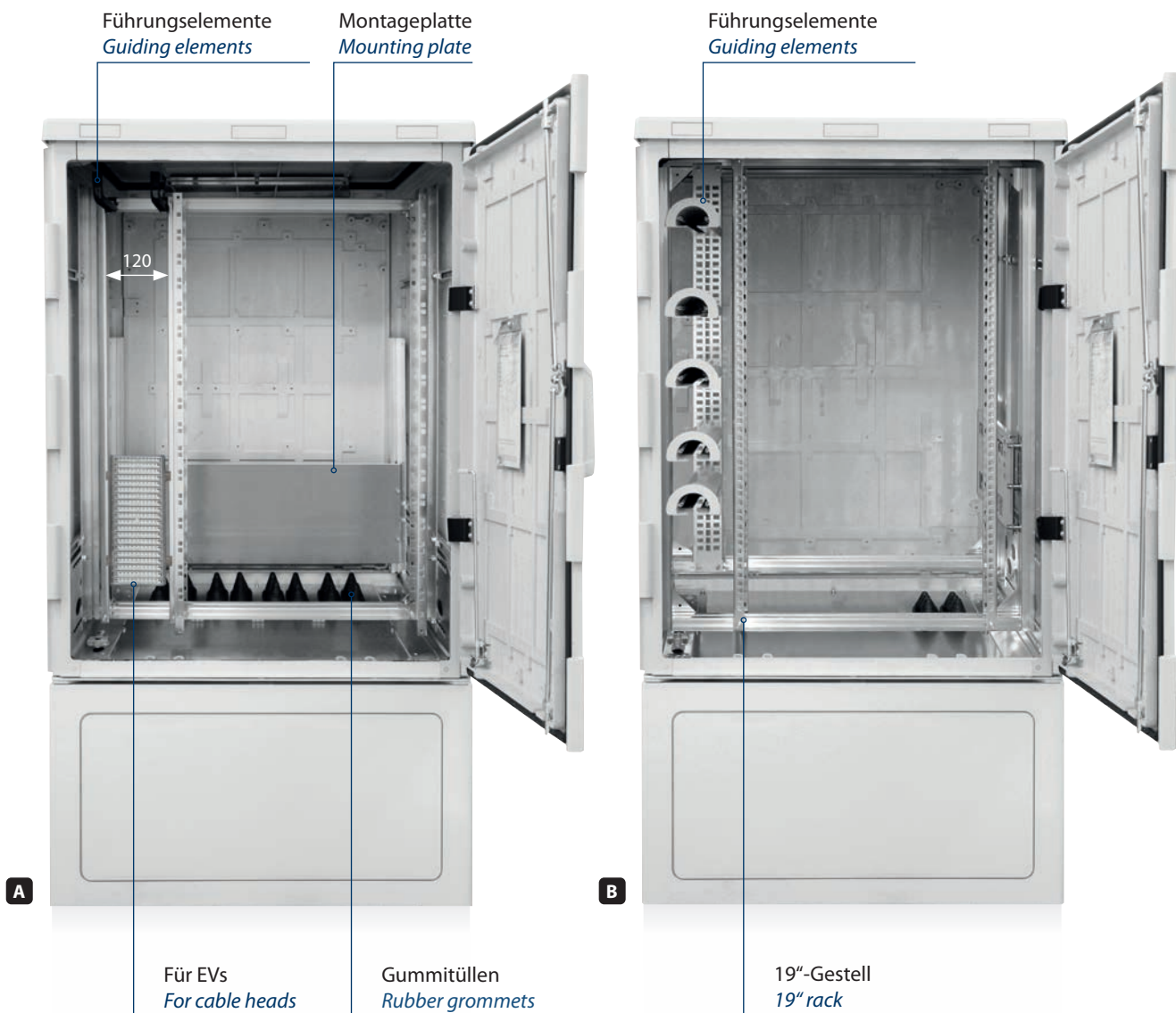
- 1** 19"-Gestell (18 HE mit 2 Ebenen)
19" rack with 18 units (2 layers)
- 2** 2x Spindelschiene mit Führungselementen
2x Spindle mounting rail with guiding elements
- 3** 10x Clipschiene für Mikrorohre
10x Clip rail for micro ducts
- 4** Kabelabfangung mit Zugentlastung
Strain relief bracket for cable fixing
- 5** Bodenplatte mit 6x Ø 50 mm + 2x Ø 50 mm (für Einzelzugabdichtung)
Base plate for 6x Ø 50 mm + 2x Ø 50 mm (for divisible sealing element)

144 Mikrorohre Ø 7 mm
72 Mikrorohre Ø 10 mm
144 micro ducts Ø 7 mm
72 micro ducts Ø 10 mm



Lieferung mit Installationszubehör für Mikrorohre.
Delivered with installation kits for micro ducts.

Zubehör ab Seite 80.
Accessories on page 80 onwards.



Gehäuse | Cabinet

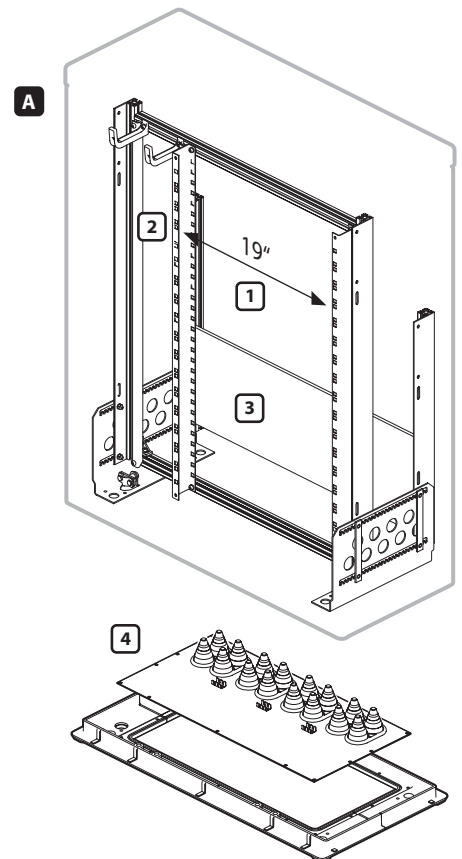
+ Sockel | + Plinth

Gehäuse Cabinet	Besonderheiten Special features	SiNr. Part number	Sockel Plinth	SiNr. Part number
A UNI 8/10/4 19", EVs, MPL <i>UNI 8 19" 1 bay for cable heads</i>	Mit Montageplatte <i>With mounting plate</i>	54.4245.00.00	UNI 8/400	55.4002.00.00
B UNI 8/10/4 19", 5xSpindel <i>UNI 8 19" cable management</i>	Mit Spindelschiene <i>With spindles</i>	54.4184.00.00	UNI 8/400	55.4002.00.00

Varianten | *Versions*

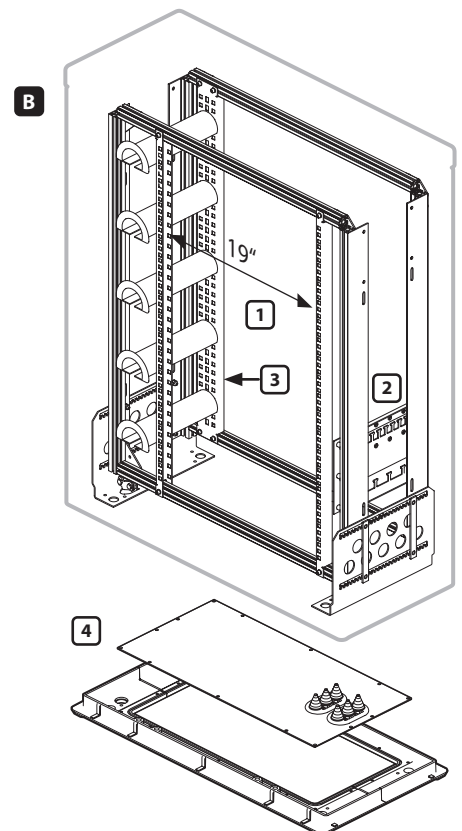
A UNI 8/10/4 19", EVs, MPL
UNI 8 19" 1 bay for cable heads

- 1** 19"-Gestell (17 HE)
19" rack with 17 units
- 2** Bucht für EVs 770 x 120 mm (H x B)
Bay for cable heads 770 x 120 mm (H x W)
- 3** Montageplatte (Kunststoff) 686 x 230 mm (B x H)
Mounting plate (plastic) 686 x 230 mm (W x H)
- 4** Bodenplatte mit 8x 2-fach Gummitülle Ø 9,5...42 mm
+ 3x Flachstecker (Erdung)
*Base plate with 8x 2 way rubber grommet for Ø 9.5...42 mm
+ 3x multiple tab (grounding)*

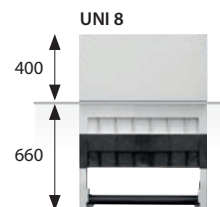
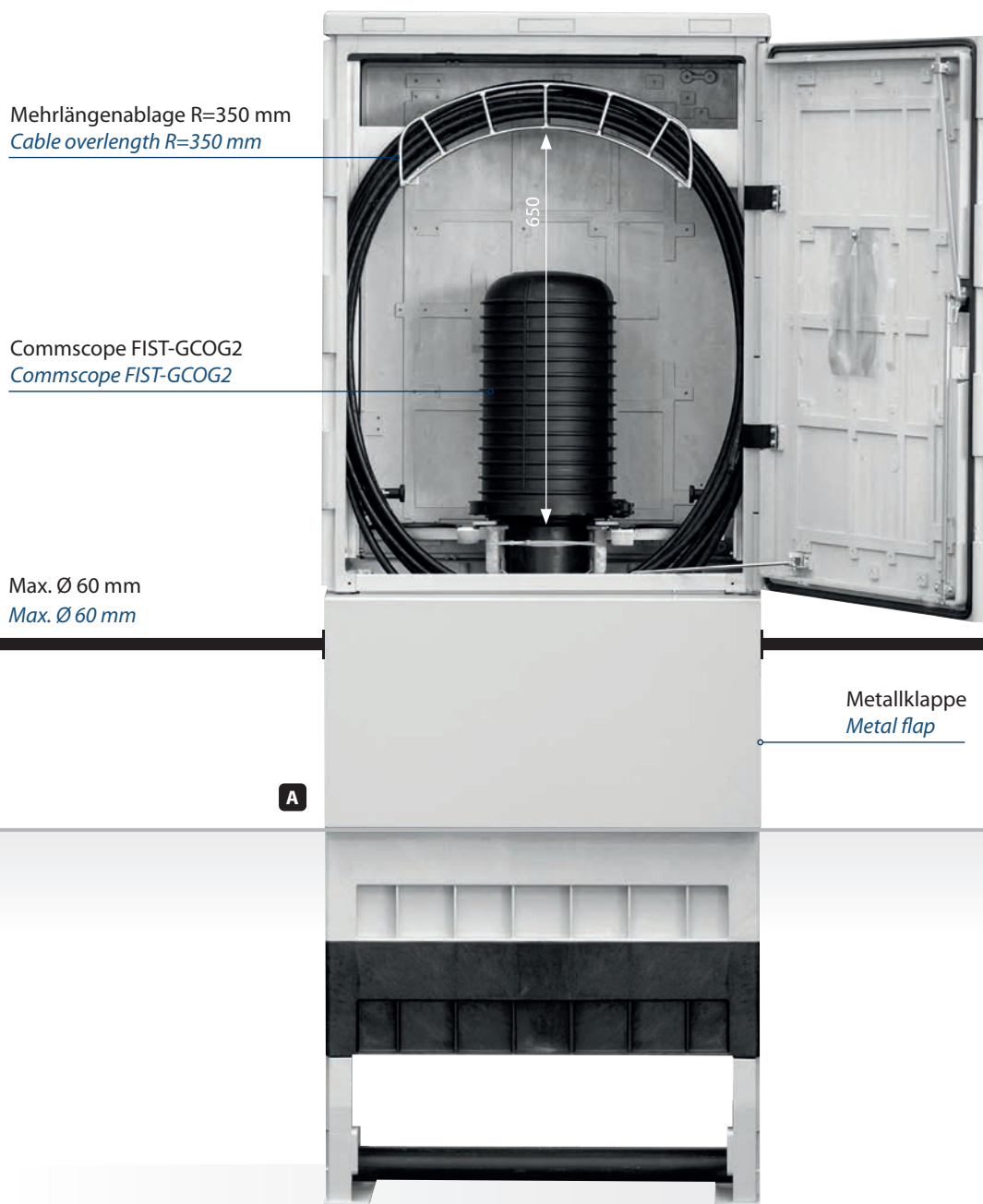


B UNI 8/10/4 19", 5xSpindel
UNI 8 19" cable management

- 1** 19"-Gestell (18 HE)
19" rack with 18 units
- 2** Kabelabfangung mit Zugentlastung
Strain relief bracket for cable fixing
- 3** Spindelschiene mit Führungselementen
Spindle mounting rail with guiding elements
- 4** Bodenplatte mit 2x 3-fach Gummitülle Ø 3...25 mm
+ 3x Flachstecker (Erdung)
*Base plate with 2x 3 way rubber grommet Ø 3...25 mm
+ 3x multiple tab (grounding)*



Zubehör ab Seite 80.
Accessories on page 80 onwards.



Gehäuse | *Cabinet*

+ Sockel | + *Plinth*

Gehäuse <i>Cabinet</i>	Besonderheiten <i>Special features</i>	SiNr. <i>Part number</i>	Sockel <i>Plinth</i>	SiNr. <i>Part number</i>
A Geh.82/400 Klappmuffe/Ringabl. <i>Cab. 82/400 closure/overlength</i>	Lieferung ohne Sockel <i>Plinth not included</i>	50.4118.00.00	UNI 8/400	55.4106.00.00

Varianten | *Versions*

A Geh.82/400 Klappmuffe/Ringabl.
Cab. 82/400 closure, overlength

- 1** Gerüst mit Kabelablage (R=350 mm)
Frame with cable overlength (R=350 mm)
- 2** Schwenkadapter (0°...30°) für Aufnahme Befestigungsplatte FIST-MOBRA
Hinged adapter (0°...30°) for closure fixing plate FIST-MOBRA

z.B. für GCOG2-Dx6
e.g. for GCOG2-Dx6:



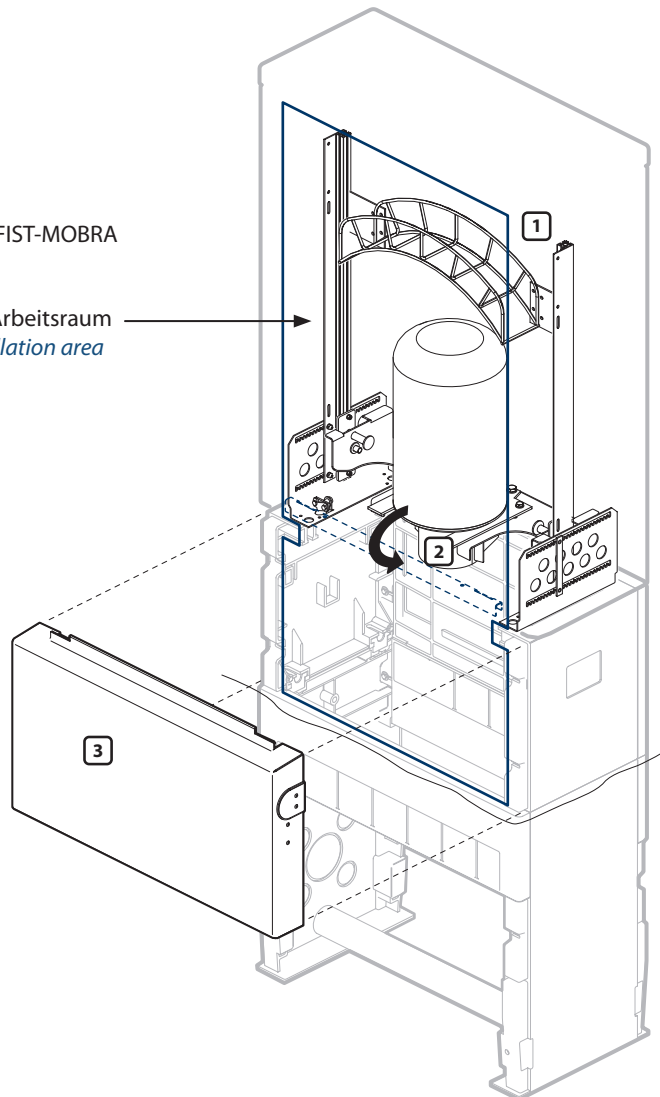
Commscope FIST-GCOG2-DC6
Commscope FIST-GCOG2-DD6

6 Kabel (Ø 9...25)
72 SC Kassetten
864 Spleiße (SC12)
6 cables (Ø 9...25)
72 SC trays
864 splices (SC12)

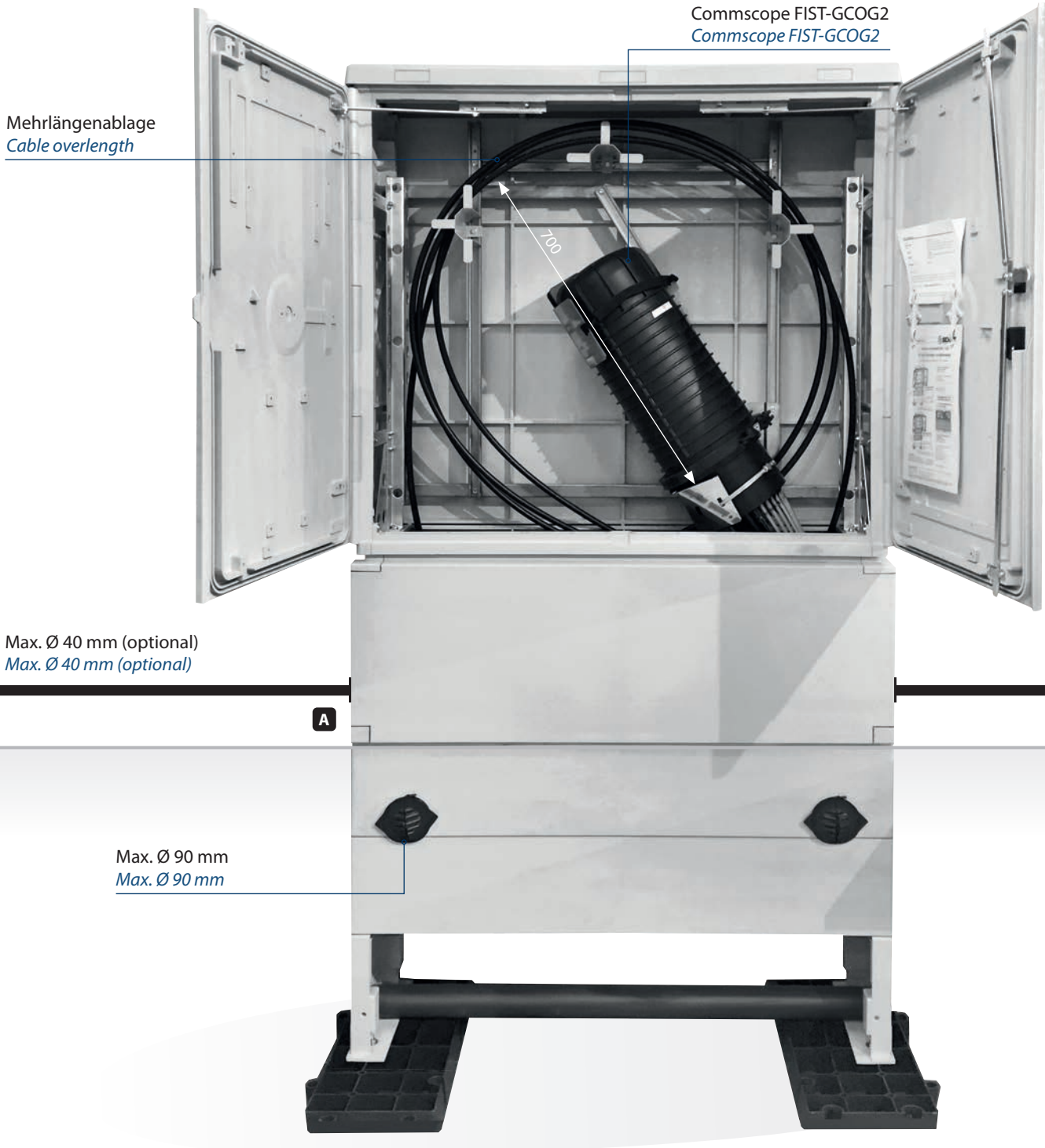
DD6 :

- 3** Sockel mit Blechklappe mit seitlicher Durchführung max. Ø 60 mm
Plinth with metal flap for feed-through max. Ø 60 mm

Durchgängiger Arbeitsraum
Continuous installation area



Zubehör ab Seite 80.
Accessories on page 80 onwards.



Gehäuse mit Sockel | Cabinet with plinth

Gehäuse Cabinet	Besonderheiten Special features	SiNr. Part number
A Gehäuse 83 Muffe/Mehrlänge <i>Cab. 83 closure/overlength</i>	  Lieferung mit Sockel <i>Plinth included</i>	59.2407.00.00



Sockel im Lieferumfang des Gehäuses.
Plinth included in delivery of cabinet.

Varianten | Versions

A Gehäuse 83 Muffe/Mehrlänge (mit Sockel)
Cab. 83 closure, overlength (with plinth)

1 Gerüst mit Kabelablage (R=350 mm)
Frame with cable overlength (R=350 mm)

2 Muffenaufnahme
Bracket for closure

Vorbereitet für:
Prepared for:

- Commscope FIST-GCOG2-DC6
- Commscope FIST-GCOG2-DD6
- Commscope FIST-GCOG2-DE6
- Commscope FIST-GCOG2-DF6

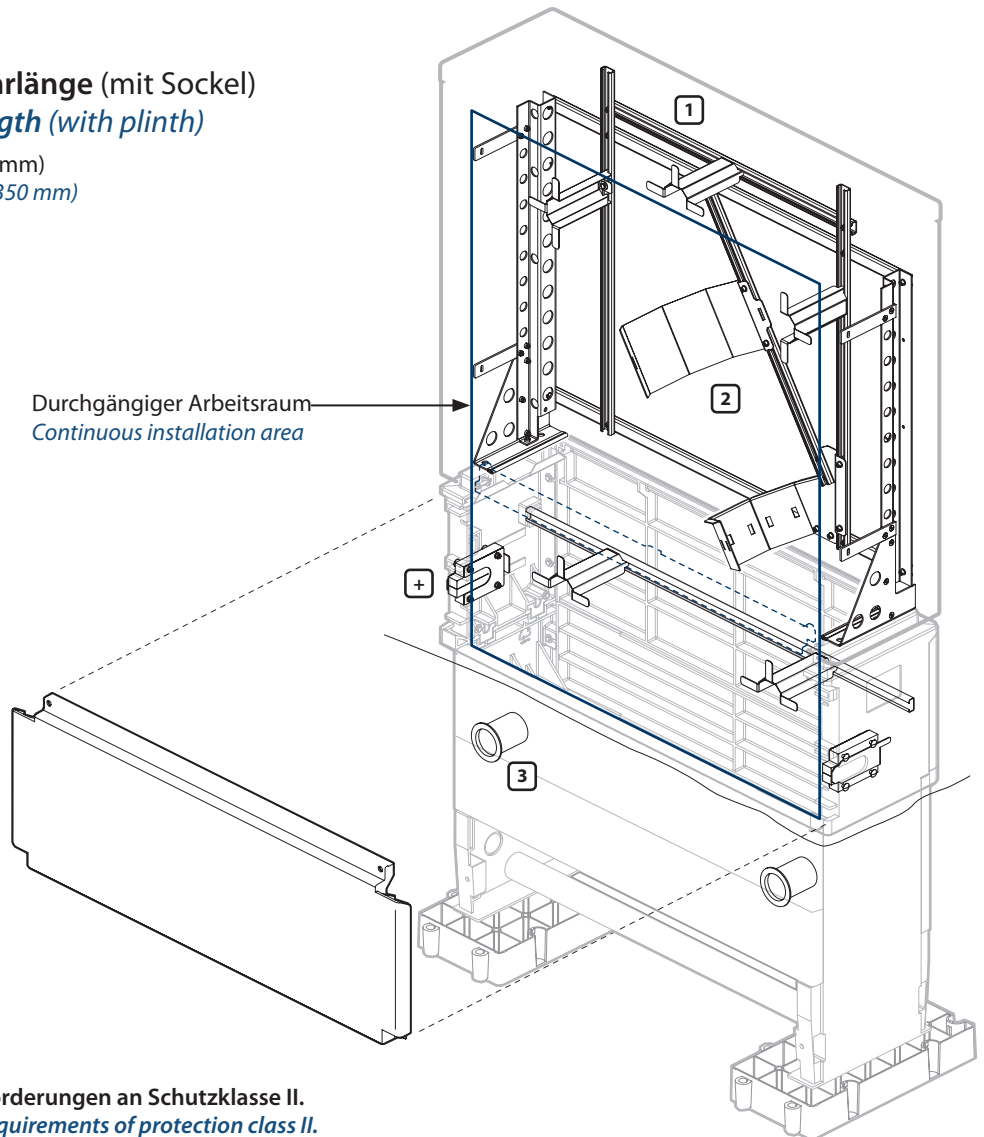
6 Kabel (Ø 9...25)
 120 SC Kassetten
 1440 Spleiße (SC12)
 6 cables (Ø 9...25)
 120 SC trays
 1440 splices (SC12)

DF6:

3 Durchführung max. Ø 90 mm
 (Lieferung mit Blindstopfen)
*Feed-through max. Ø 90 mm
 (delivered with plugs)*

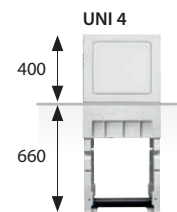
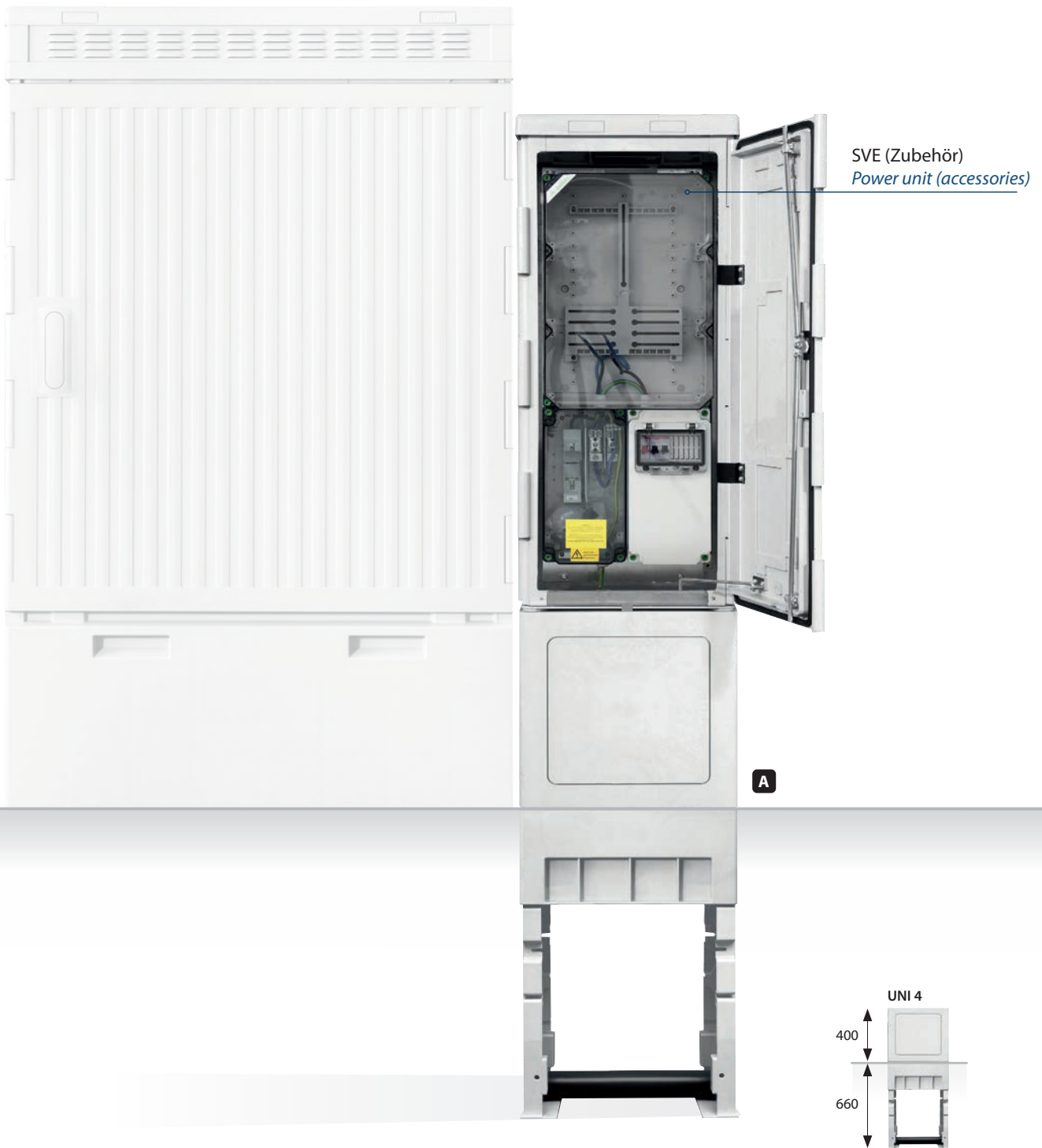
+ Option: max. Ø 40 mm
Option: max. Ø 40 mm

Durchgängiger Arbeitsraum
Continuous installation area



□ Das Gehäuse erfüllt die Anforderungen an Schutzklasse II.
The cabinet is according to requirements of protection class II.

Zubehör ab Seite 80.
Accessories on page 80 onwards.

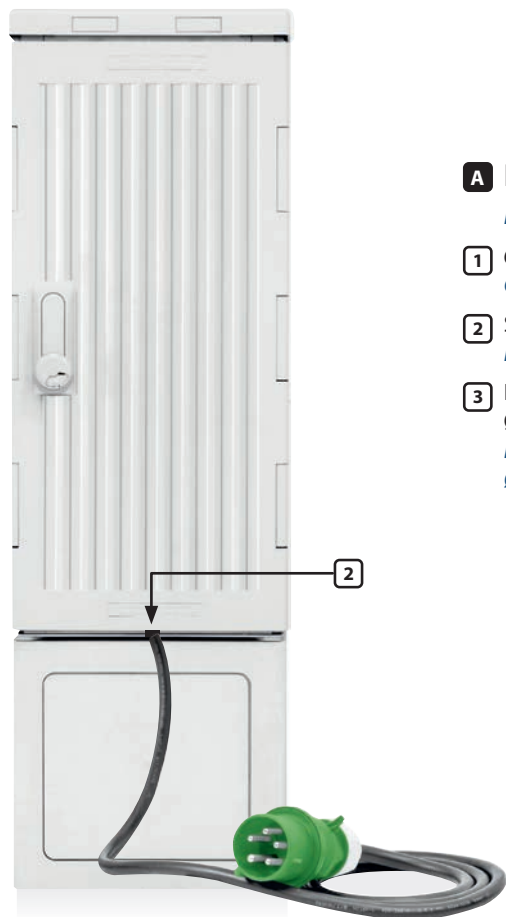


Gehäuse | Cabinet

+ Sockel | + Plinth

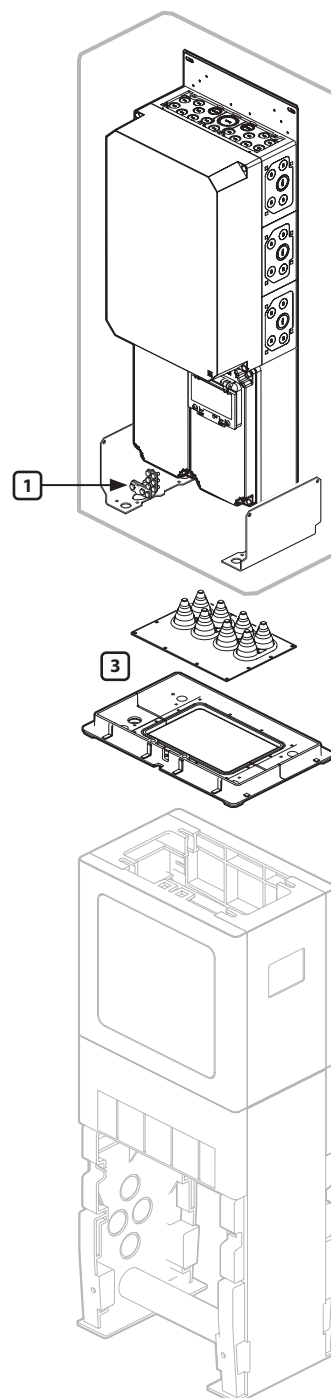
Gehäuse Cabinet	Besonderheiten Special features	SiNr. Part number	Sockel Plinth	SiNr. Part number
A EnAS 08 Typ 2 UNI4/998/310 <i>EnAS 08 Type 2</i>	Lieferung <u>mit Sockel</u> , ohne SVE <i>Plinth included, without power unit</i>	54.0201.00.00	Sockel im Lieferumfang. <i>Plinth included in delivery.</i>	
EnAS 08 Typ 2 (Schutzklasse II) <i>EnAS 08 Type 2 (protection cl. 2)</i>		54.0266.00.00	UNI 4/310	59.2321.00.00

Varianten | *Versions*



A EnAS 08 Typ 2
EnAS 08 Type 2

- 1** 6-fach Erderfahne (6x M6)
Grounding contact 6-fold (6x M6)
- 2** Stromkabeldurchführung
Feed-through for power cable
- 3** Bodenplatte mit 4x 2-fach Gummitülle
*Base plate with 4x 2 way rubber grommet for
Ø 9.5...42 mm*



Zubehör ab Seite 80.
Accessories on page 80 onwards.

SiCab Outdoorgehäuse | *SiCab outdoor cabinets*

Beschreibung | *Description*

Doppelwandiges, modulares Außengehäuse zum Einbau aktiver und passiver Komponenten.

Double walled modular cabinet for installation of active and passive components.

Vorteile | *Benefits*

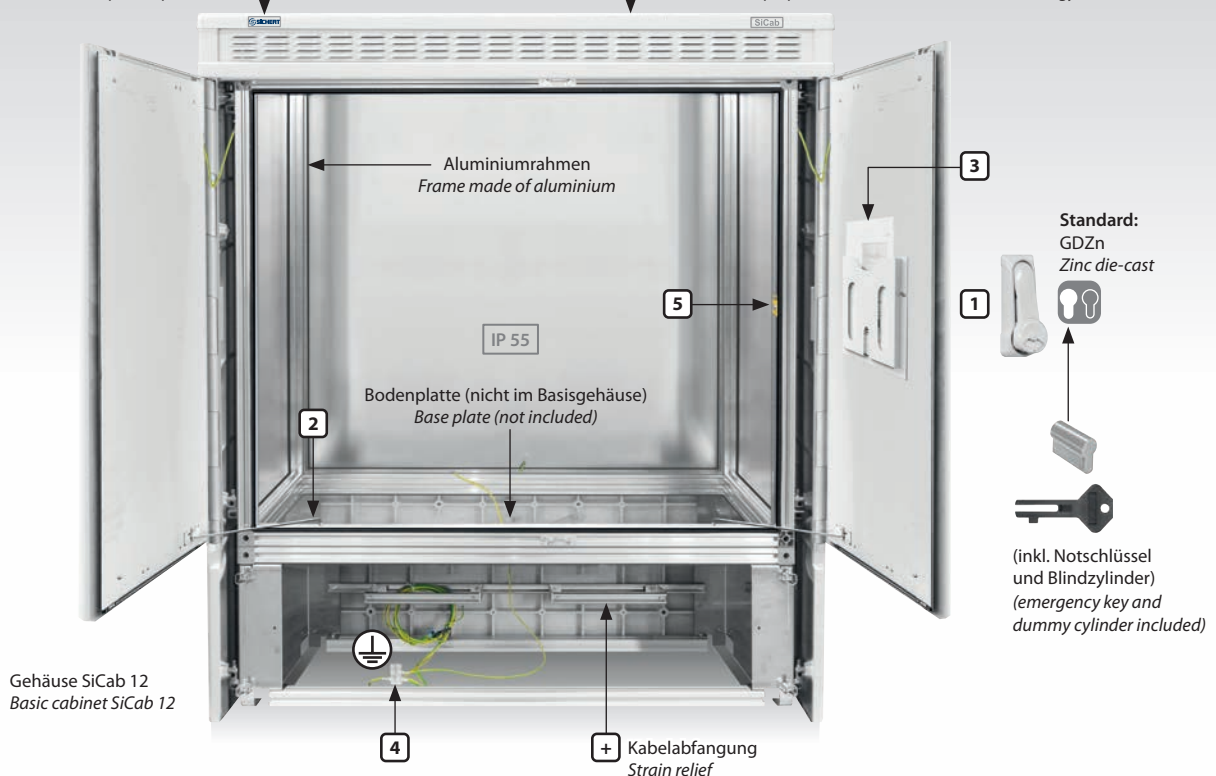
- Austausch äußerer Gehäuseteile ohne Betriebsunterbrechung
- Langzeitbeständig (>25 Jahre)
- Passives und aktives Kühlkonzept
- Polycarbonat ist zu 100% recycelbar und das Produkt kann im Bedarfsfall sortenrein dem Materialkreislauf zugeführt werden
- *Outer parts can be removed without interruption of service*
- *Proven lifespan in the field of more than 25 years*
- *Passive and active cooling concept*
- *Polycarbonate is 100% recyclable and the product can be added to the material cycle by type if necessary*

Material und Eigenschaften | *Material and features*

Material <i>Material</i>	PC-GF5, Aluminium
Farbton <i>Color</i>	RAL 7038
Konstruktion <i>Construction</i>	Doppelwandig <i>Double walled</i>
Schutzgrad <i>Degree of protection</i>	IP 55 (DIN EN 60529, VDE 0470)
Niederspannungsverteiler <i>Low-voltage distribution</i>	DIN EN 61439-5 (VDE 0660-600-5)
Stoßfestigkeitsgrad <i>Resistance to impacts</i>	IK10+ (DIN EN 50102/A1)
Klimaklasse <i>Climatic conditions</i>	ETSI EN 300019-1-4 class 4.1E
Schutzklasse II (optional) <i>Protection class II (optionally)</i>	EN 62368-1 (EN 60950-1), EN 50124-1 (SiCab 8, 12, 15, 18)
Widerstandsklasse <i>Resistance class</i>	WK 2 (DIN V ENV 1627/1630) [RC 2] ¹

Individuelle Kennzeichnung möglich
Individual identification upon request

Dachmodul vorbereitet für Klimatechnik
Roof prepared for the use of climate technology



Basisausstattung

- Tür(en) mit 3-Punkt Verriegelung und Schwenkhebel Doppelschließanlage für Profilhalbzylinder (DIN 18252)
- Türfeststeller (Öffnungswinkel >150°)
- Schaltplatasche A4
- 6-fach Erderanschluss 6x M6 und 1x Ø 8...10 mm
- Anschluss Personenschutzender ESD

1

2

3

4

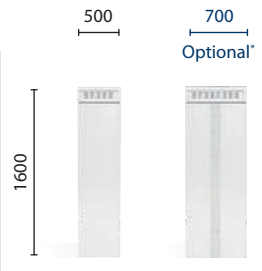
5

Basic equipment

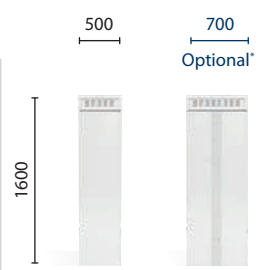
- 1 *Door(s) with three-point locking mechanism and swivel handle double locking for profile half cylinder (DIN 18252)*
- 2 *Door stay (opening angle >150°)*
- 3 *Document pocket A4*
- 4 *Grounding contact 6-fold for 6x M6 and 1x Ø 8...10 mm*
- 5 *Earth bonding point ESD*

¹ Ausstattungsabhängig | *Depending on version*

SiCab 8	SiCab 12	SiCab 15	SiCab 18
Gehäuse Cabinet			
1000	1400	1700	2000
Türvarianten Doors configuration			
Sockel Plinth			



SiCab 24*
Gehäuse Cabinet
2600
Türvarianten Doors configuration
Sockel Plinth

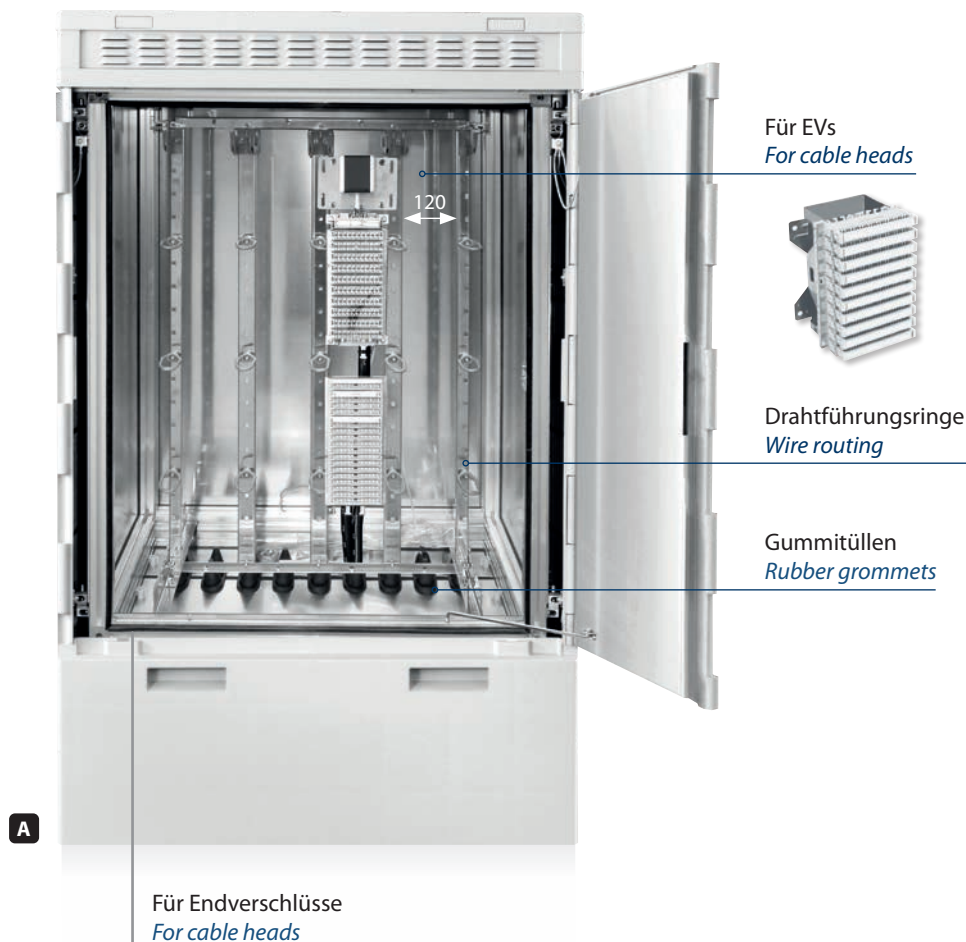


SiCab 18/1000
Gehäuse Cabinet
2000
Türvarianten Doors configuration
Sockel Plinth



(Maße in mm)
(Dimensions in mm)

* Dach aus Aluminium | Roof made of Aluminium



Für EVs
For cable heads



Drahtführungsringe
Wire routing

Gummitüllen
Rubber grommets

A

Für Endverschlüsse
For cable heads



Gehäuse | Cabinet

+ Sockel | + Plinth

Gehäuse Cabinet	Besonderheiten Special features	SiNr. Part number	Sockel Plinth	SiNr. Part number
A SiCab 8 - 4 EVs Buchten <i>SiCab 8 4 bays for cable head</i>	4 Buchten 120 mm <i>4 bays 120 mm</i>	70.0967.00.00	SiCab 8	75.0812.00.00
B SiCab 12 - 6 EVs Buchten <i>SiCab 12 6 bays for cable head</i>	6 Buchten 120 mm <i>6 bays 120 mm</i>	70.1428.00.00	SiCab 12	75.1211.00.00
C SiCab 18 - 9 EVs-Buchten <i>SiCab 18 9 bays for cable head</i>	9 Buchten 120 mm <i>9 bays 120 mm</i>	70.2086.00.00	SiCab 18	75.1811.00.00

Varianten | Versions

A B C

1 EVs-Gestell (Buchten 120 mm)
Rack for cable heads (bay 120 mm)

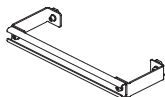
- 1x SiCab 8
- 2x SiCab 12
- 3x SiCab 18

2 Bodenplatte mit 2-fach Gummitüllen für Ø 9,5...42 mm
Base plate with 2 way rubber grommets for Ø 9.5...42 mm

- 9x SiCab 8
- 14x SiCab 12
- 24x SiCab 18

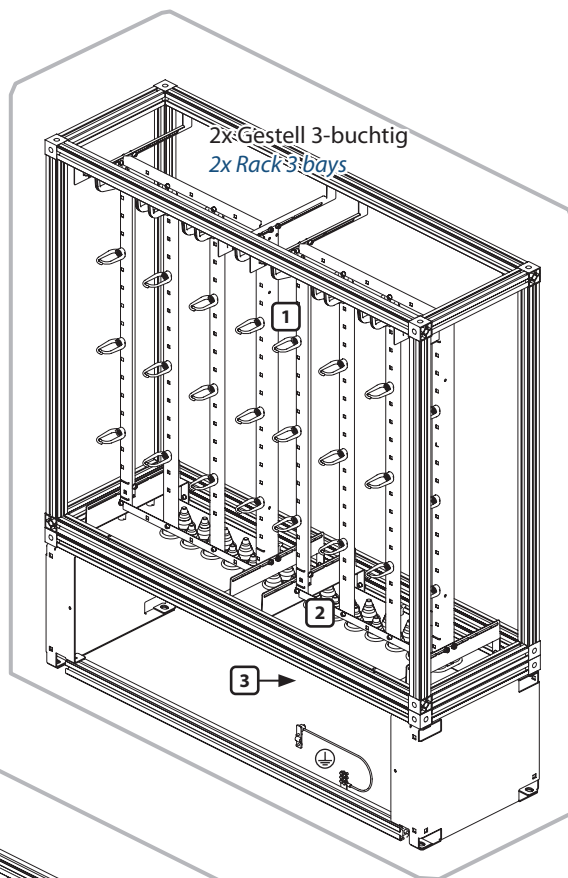
3 Kabelabfangung im Gehäuseunterteil
Strain relief (C rails) in lower cabinet part

- 2x SiCab 8
- 2x SiCab 12
- 3x SiCab 18



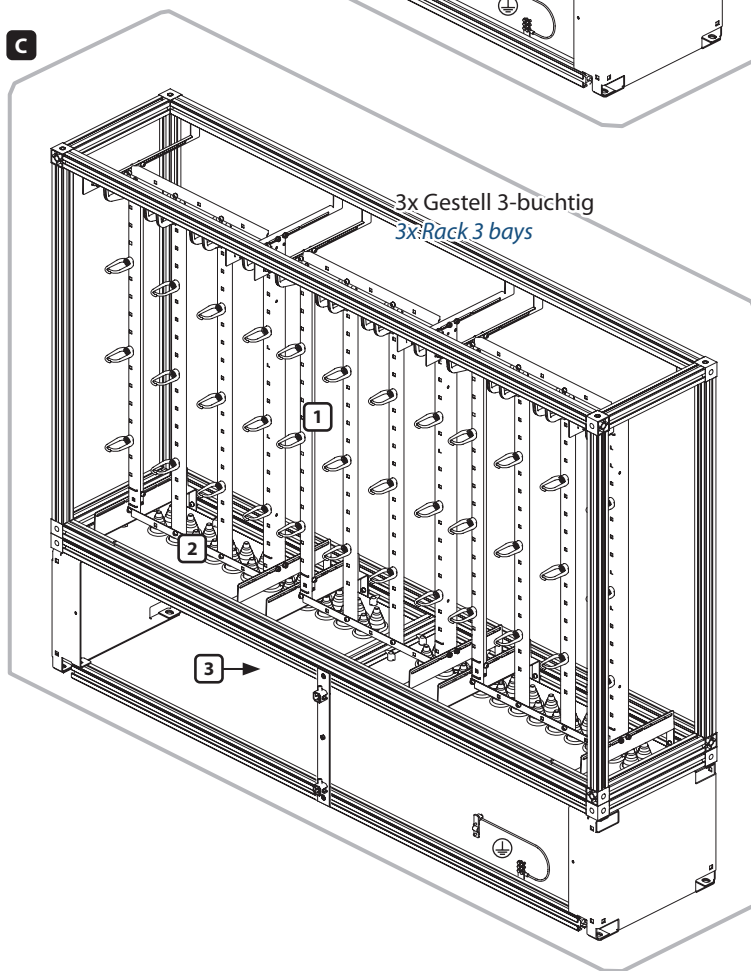
B

2x Gestell 3-buchtig
2x Rack 3 bays



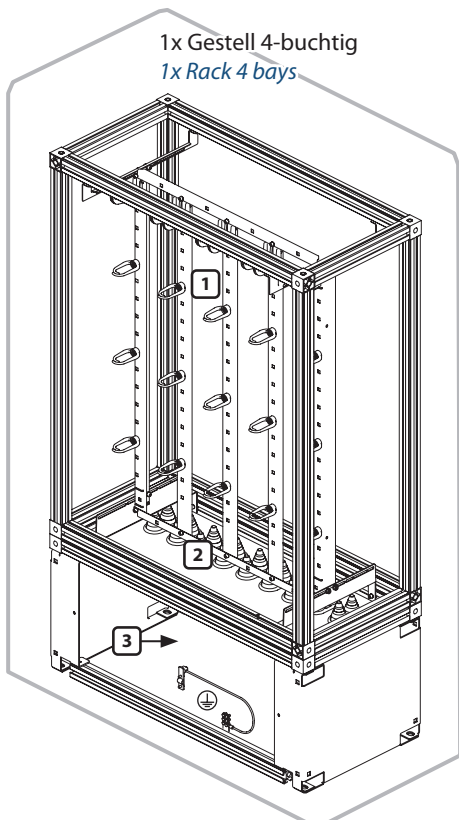
C

3x Gestell 3-buchtig
3x Rack 3 bays

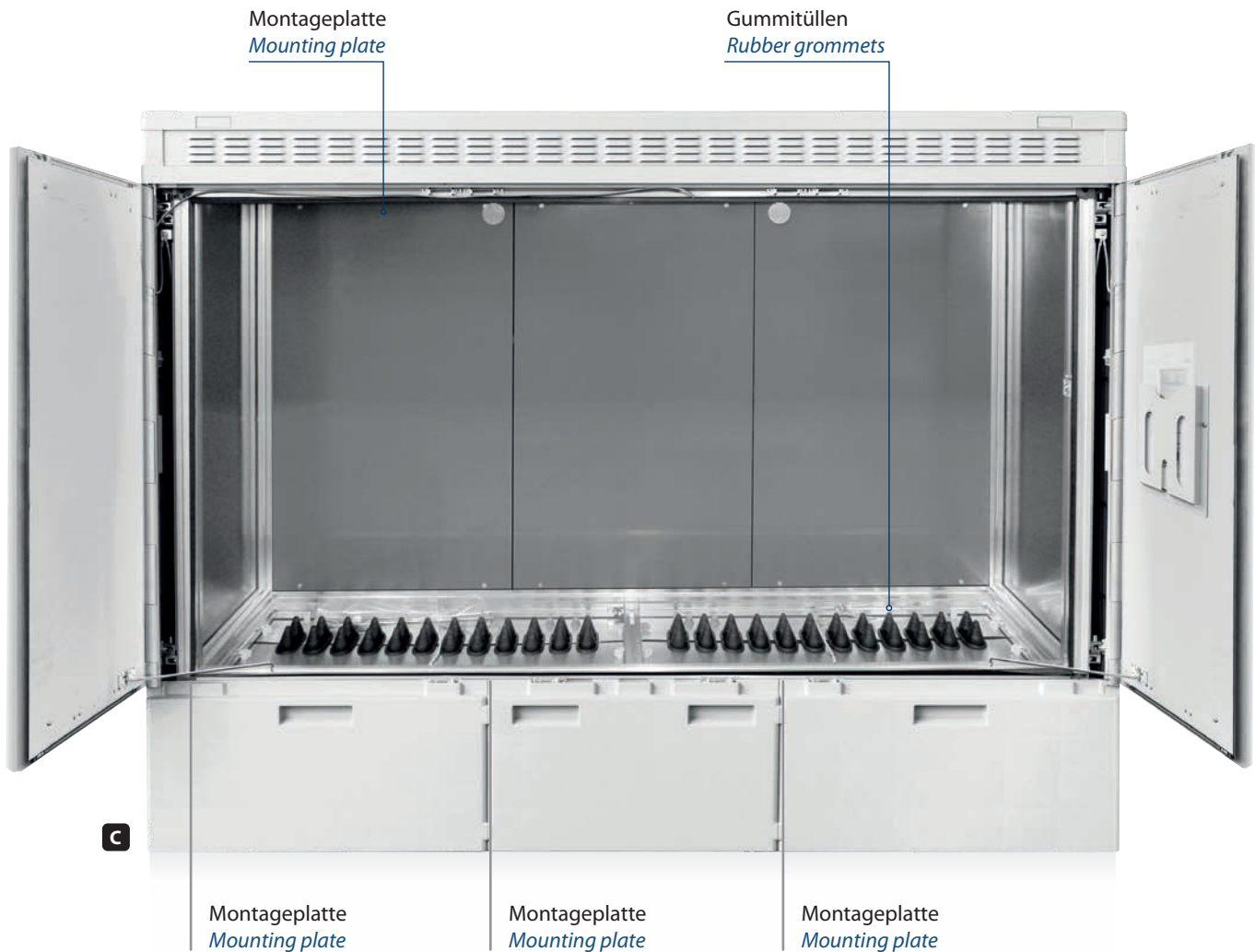


A

1x Gestell 4-buchtig
1x Rack 4 bays



Zubehör ab Seite 80.
Accessories on page 80 onwards.



Gehäuse | Cabinet

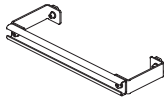
+ Sockel | + Plinth

Gehäuse Cabinet	Besonderheiten Special features	SiNr. Part number	Sockel Plinth	SiNr. Part number
A SiCab 8 - MPL <i>SiCab 8 mounting plate</i>	1x Montageplatte <i>1x mounting plate</i>	70.0987.00.00	SiCab 8	75.0812.00.00
B SiCab 12 - 2x MPL <i>SiCab 12 mounting plate</i>	2x Montageplatte <i>2x mounting plate</i>	70.1224.00.00	SiCab 12	75.1211.00.00
C SiCab 18 - 3x MPL <i>SiCab 18 mounting plate</i>	3x Montageplatte <i>3x mounting plate</i>	70.2107.00.00	SiCab 18	75.1811.00.00

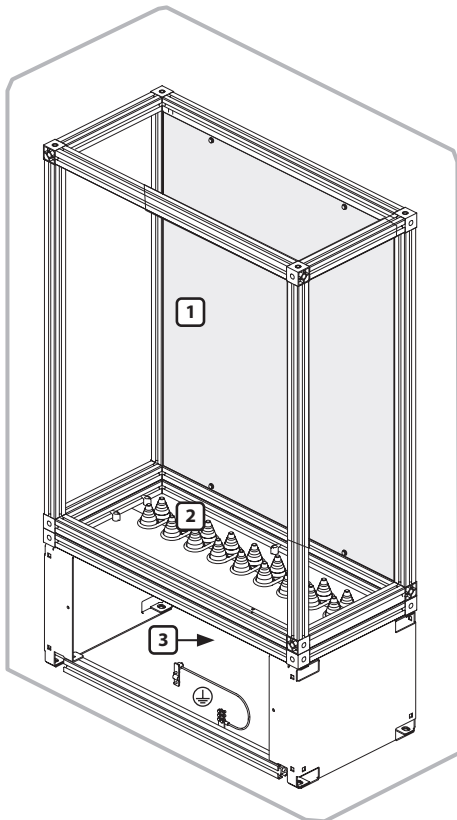
Varianten | *Versions*

A B C

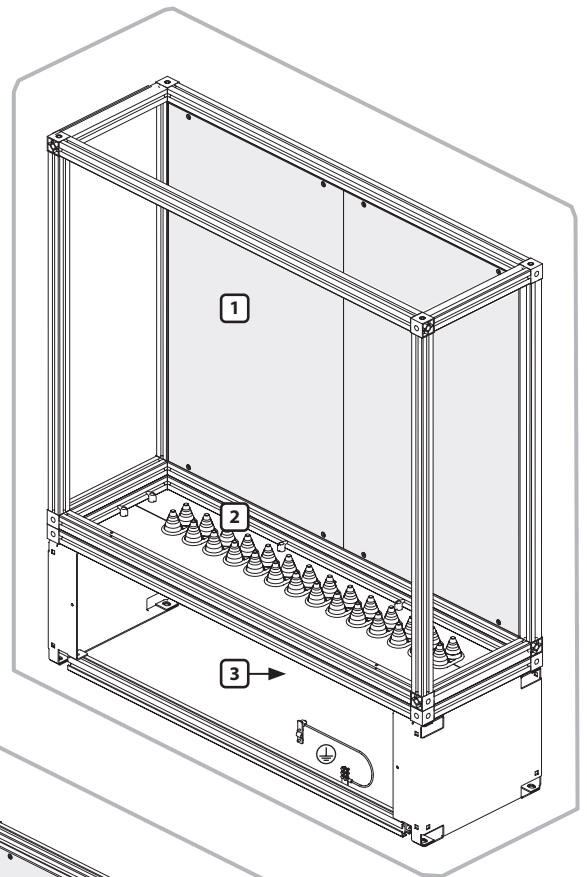
- 1** Montageplatte Kunststoff (B x H x T in mm)
Mounting plate made of plastic (W x H x D in mm)
1x SiCab 8 (1x 798 x 1000 x 8)
2x SiCab 12 (2x 598 x 1000 x 8)
3x SiCab 18 (3x 598 x 1000 x 8)
- 2** Bodenplatte mit 2-fach Gummitüllen für Ø 9,5...42 mm
Base plate with 2 way rubber grommets for Ø 9.5...42 mm
9x SiCab 8
14x SiCab 12
24x SiCab 18
- 3** Kabelabfangung im Gehäuseunterteil
Strain relief (C rails) in lower cabinet part
1x SiCab 8
2x SiCab 12
2x SiCab 18



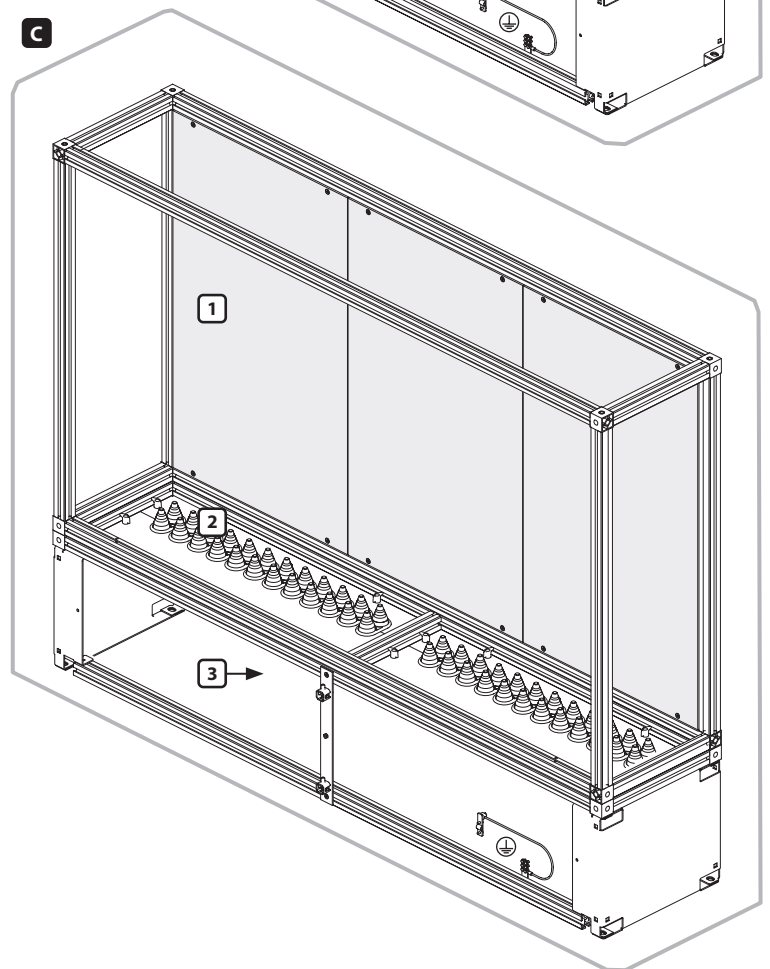
A



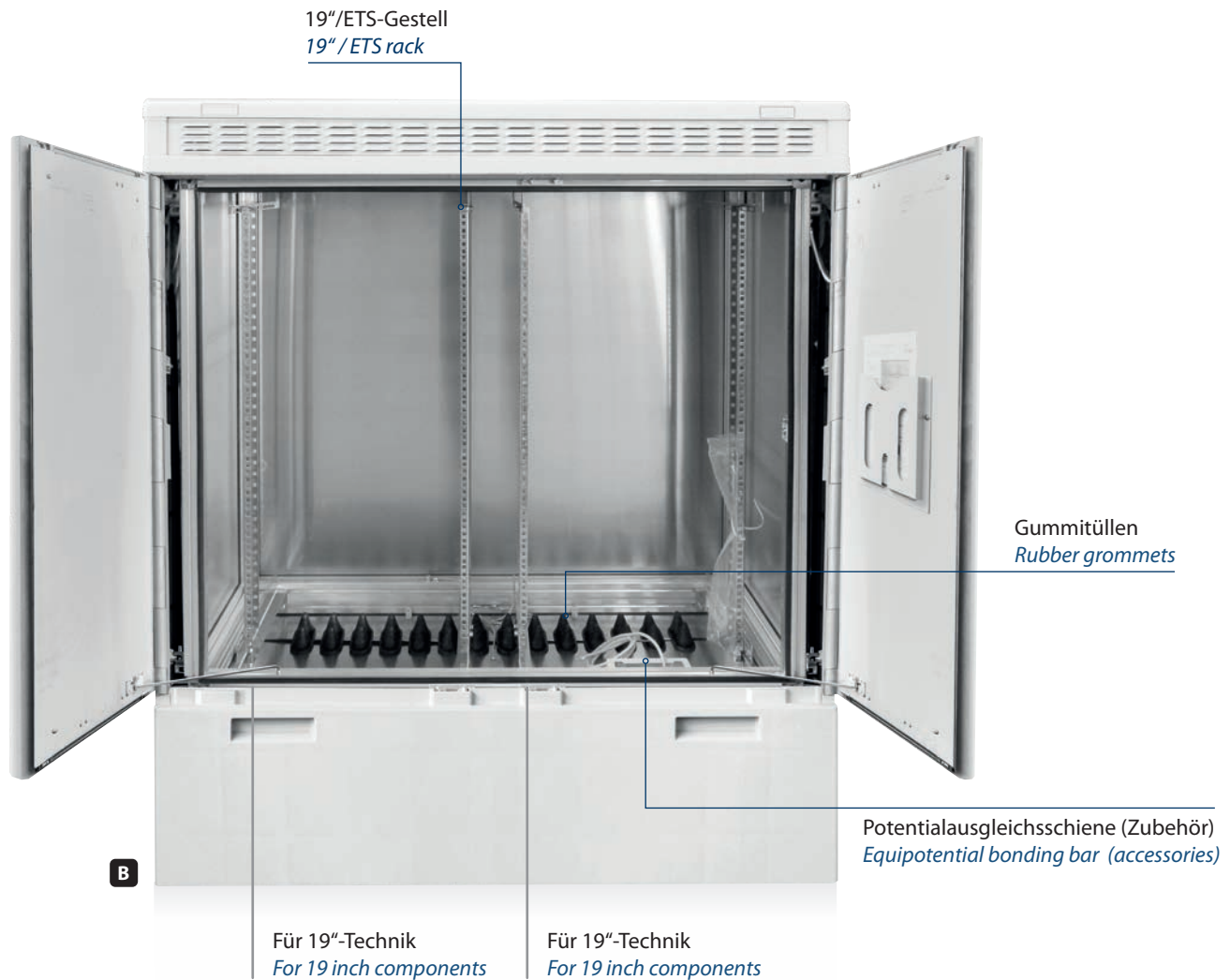
B



C



Zubehör ab Seite 80.
Accessories on page 80 onwards.



Gehäuse | Cabinet

+ Sockel | + Plinth

Gehäuse Cabinet	Besonderheiten Special features	SiNr. Part number	Sockel Plinth	SiNr. Part number
A SiCab 8 - 19" SiCab 8 19"	1x 19"-Gestell 1x 19" rack	70.0988.00.00	SiCab 8	75.0812.00.00
B SiCab 12 - 2x 19" SiCab 12 2x 19"	2x 19"-Gestell 2x 19" rack	70.1397.00.00	SiCab 12	75.1211.00.00
C SiCab 18 - 3x 19" SiCab 18 3x 19"	3x 19"-Gestell 3x 19" rack	70.1971.00.00	SiCab 18	75.1811.00.00
D SiCab 18 - 3x ETS doppelt SiCab 18 3x ETS double	3x ETS-Doppelgestell 3x ETS double rack	70.2041.00.00	SiCab 18	75.1811.00.00

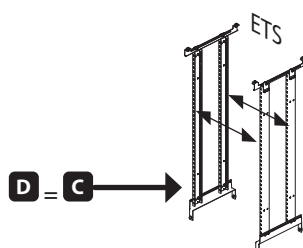
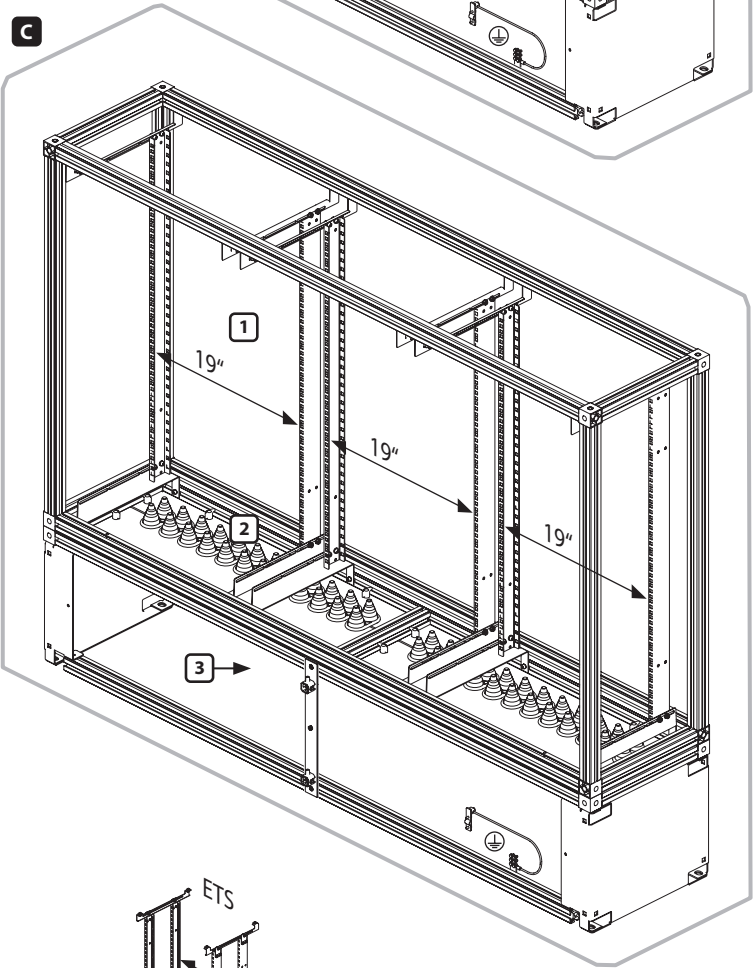
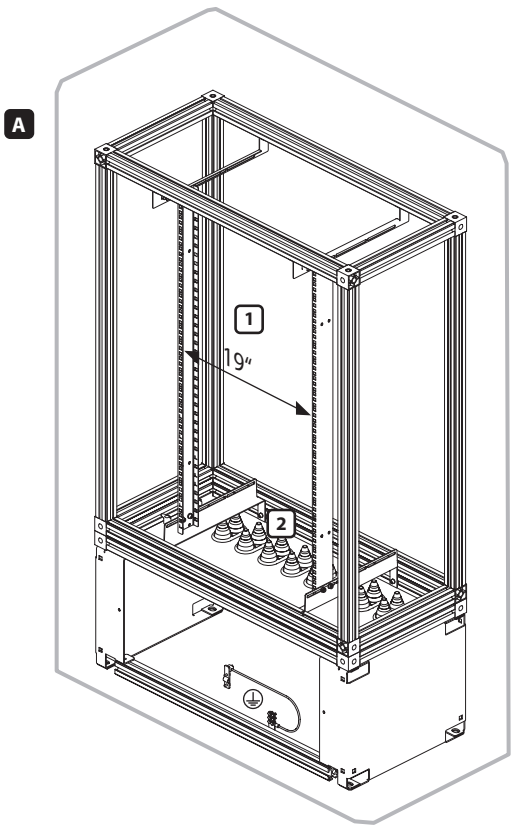
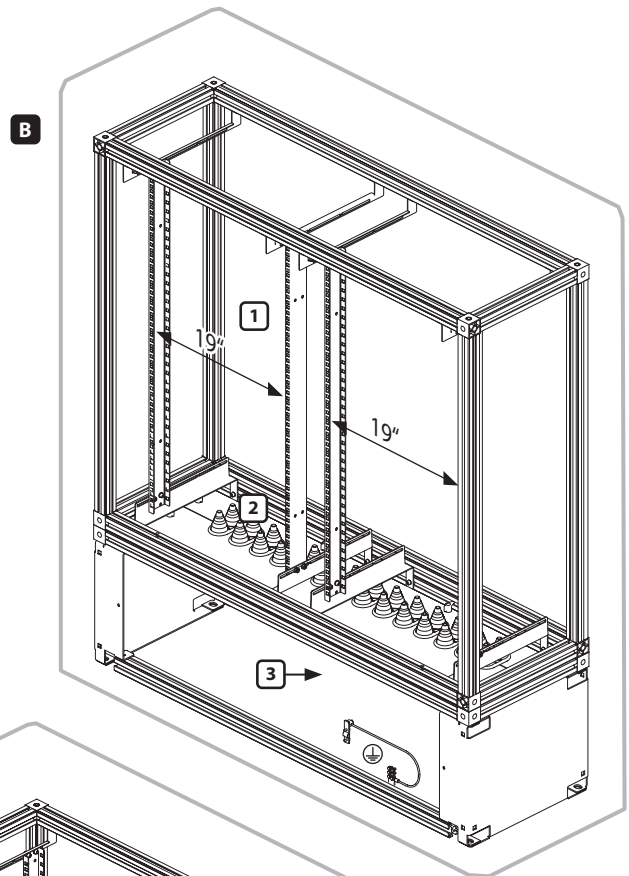
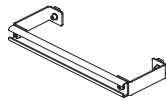
Varianten | Versions

A B C D

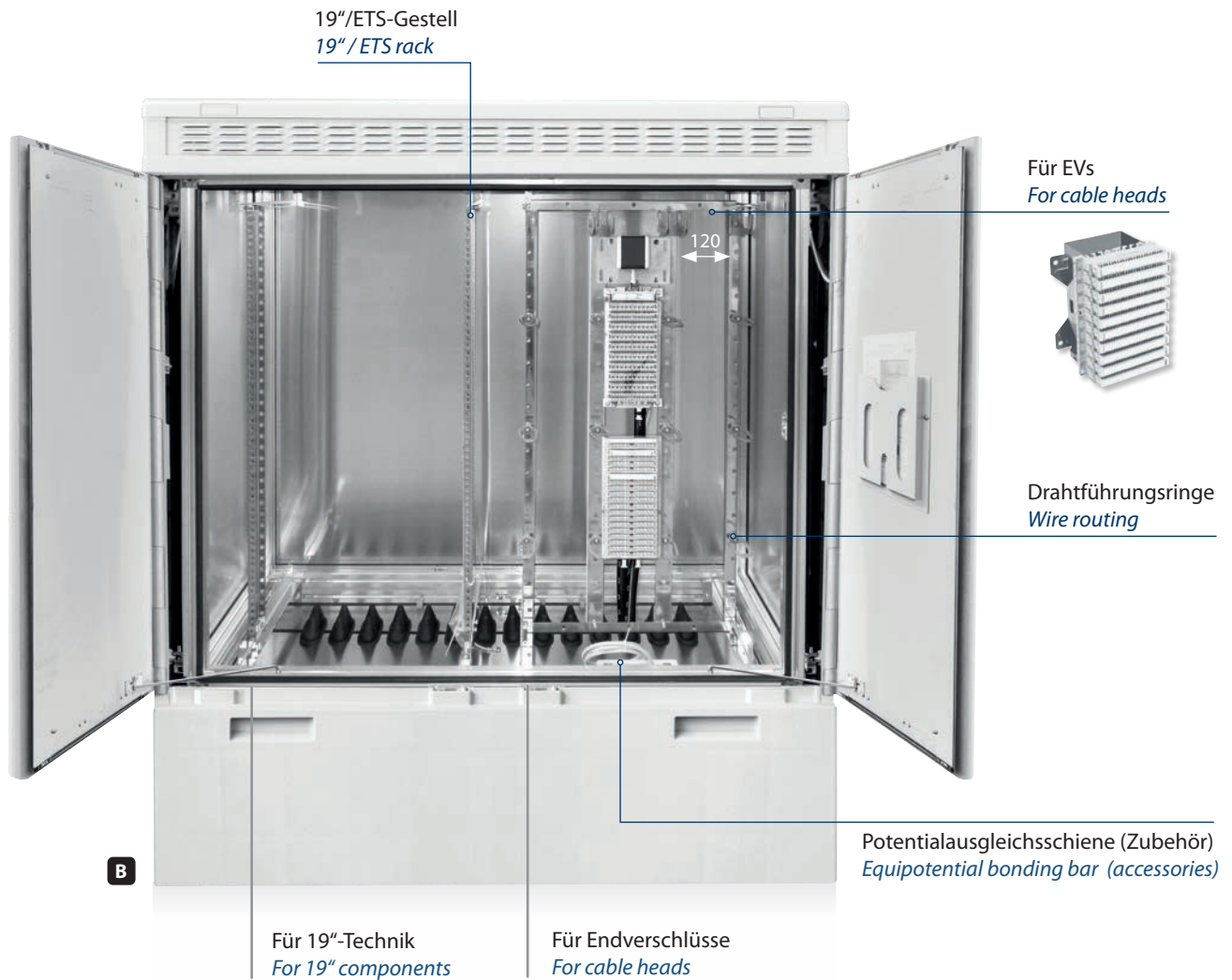
- 1** 19"/ETS-Gestell (21 HE / 38 SU)
 19" or ETS rack (21 units / 38 units)
 1x SiCab 8
 2x SiCab 12
 3x SiCab 18

- 2** Bodenplatte mit 2-fach Gummitüllen für Ø 9,5...42 mm
 Base plate with 2 way rubber grommets for Ø 9.5...42 mm
 9x SiCab 8
 14x SiCab 12
 24x SiCab 18

- 3** Kabelabfangung im Gehäuseunterteil
 Strain relief (C rails) in lower cabinet part
 1x SiCab 8
 2x SiCab 12
 2x SiCab 18



Zubehör ab Seite 80.
 Accessories on page 80 onwards.



Gehäuse | Cabinet

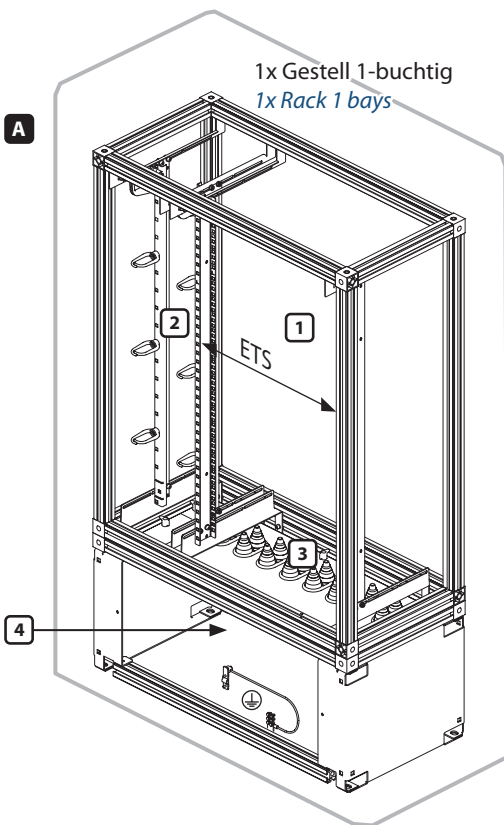
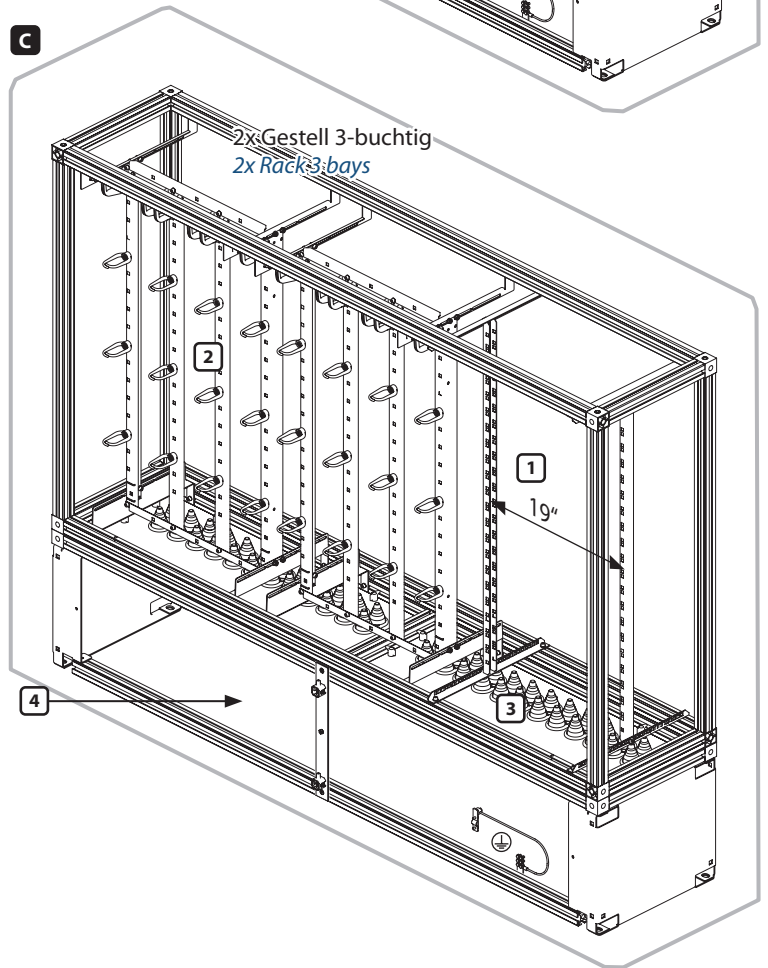
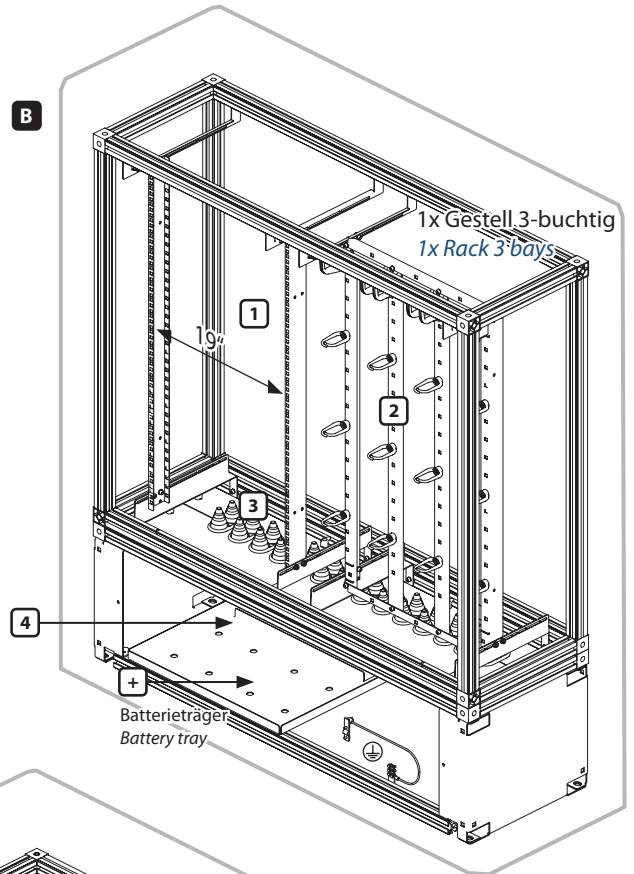
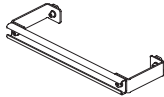
+ Sockel | + Plinth

Gehäuse Cabinet	Besonderheiten Special features	SiNr. Part number	Sockel Plinth	SiNr. Part number
A SiCab 8 - ETS, 1 EVs-Bu. <i>SiCab 8 ETS 1 bay cable head</i>	1 Bucht 120 mm <i>1 Bay 120 mm</i>	70.0915.00.00	SiCab 8	75.0812.00.00
B SiCab 12 - 19", 3 EVs-Bu. <i>SiCab 12 19" 3 bays cable head</i>	Mit Batterieträger <i>With battery tray</i>	70.1480.00.00	SiCab 12	75.1211.00.00
C SiCab 18 - 19", 6 EVs-Buchten <i>SiCab 18 19" 6 bays cable head</i>	19" Sondergestell <i>19" rack special</i>	70.2169.00.00	SiCab 18	75.1811.00.00

Varianten | Versions

A B C

- 1** 19"/ETS-Gestell (21 HE / 38 SU)
19" or ETS rack (21 units / 38 units)
- 2** EVs-Gestell (Bucht 120 mm)
Rack for cable heads (bay 120 mm)
1x SiCab 8
1x SiCab 12
2x SiCab 18
- 3** Bodenplatte mit 2-fach Gummitüllen für Ø 9,5...42 mm
Base plate with 2 way rubber grommets for Ø 9.5...42 mm
9x SiCab 8
14x SiCab 12
24x SiCab 18
- 4** Kabelabfangung im Gehäuseunterteil
Strain relief (C rails) in lower cabinet part
2x SiCab 8
1x SiCab 12
2x SiCab 18



Zubehör ab Seite 80.
Accessories on page 80 onwards.

Montageplatte
Mounting plate



Einbaurahmen für EVs
Sub rack for cable heads



Gummitüllen
Rubber grommets

Montageplatte
Mounting plate

Für 19"-Technik
For 19" components



Gehäuse | Cabinet

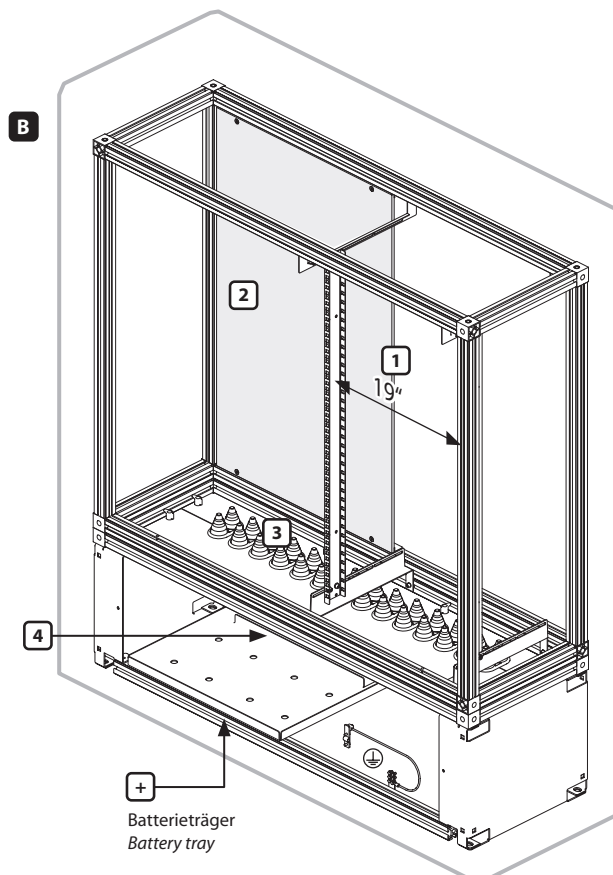
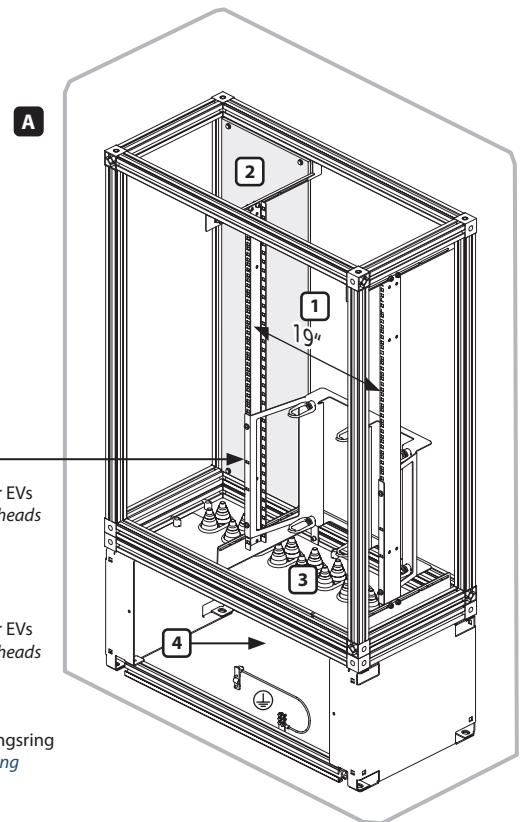
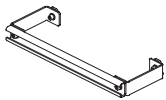
+ Sockel | + Plinth

Gehäuse Cabinet	Besonderheiten Special features	SiNr. Part number	Sockel Plinth	SiNr. Part number
A SiCab 8 - 19", EVs-EBR, MPL SiCab 8 19" mounting plate	Mit Einbaurahmen für EVs With sub rack for cable heads	70.0969.00.00	SiCab 8	75.0812.00.00
B SiCab 12 - 19"/ETS, MPL SiCab 12 19" mounting plate	Mit Batterieträger With battery tray	70.1343.00.00	SiCab 12	75.1211.00.00

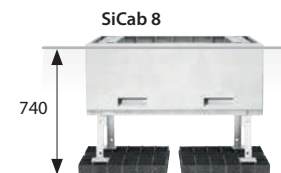
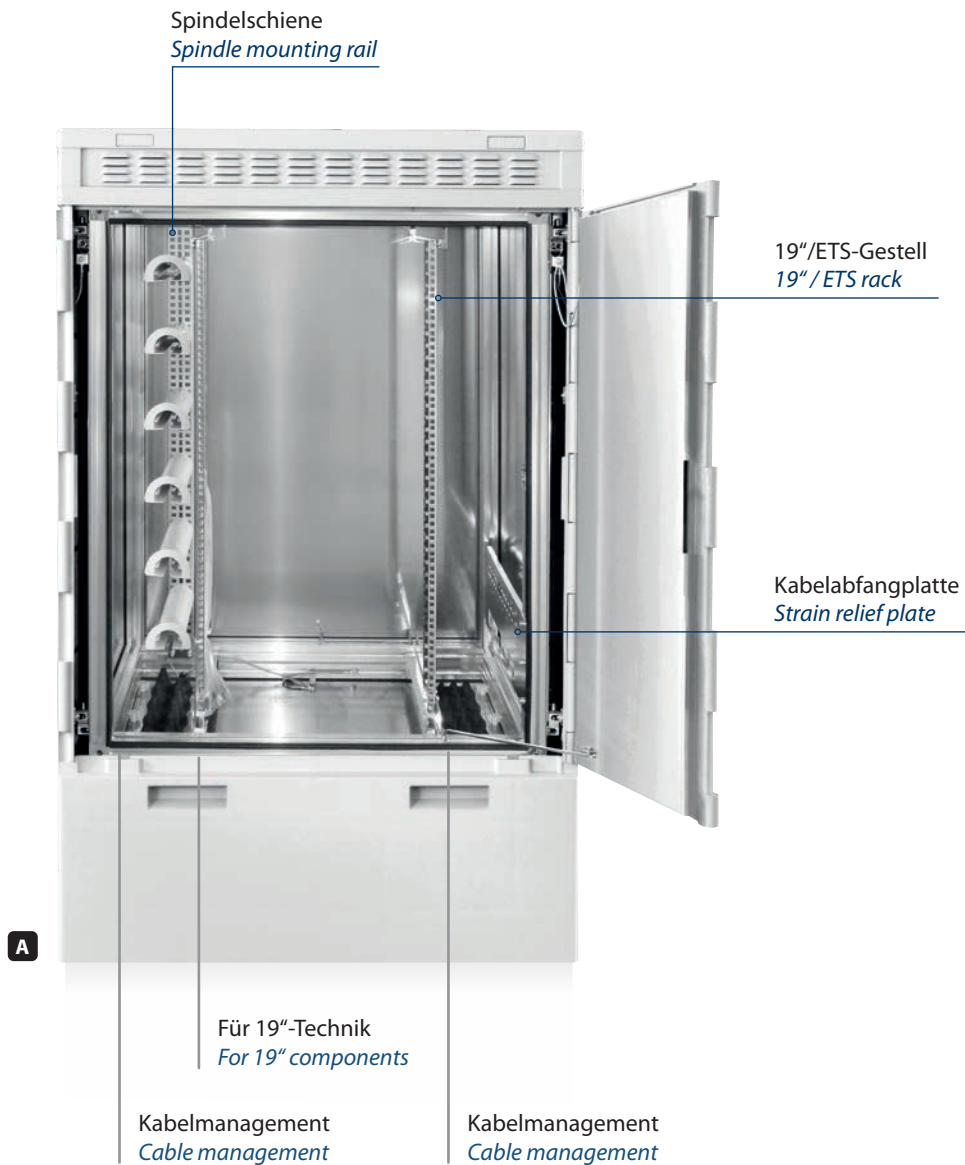
Varianten | *Versions*

A B

- 1** 19"-Gestell (21 HE / 38 SU)
19" rack (21 units / 38 units)
1x SiCab 8
1x SiCab 12
- 2** Montageplatte Kunststoff (B x H x T in mm)
Mounting plate made of plastic (W x H x D in mm)
1x SiCab 8 (1x 300 x 1000 x 8)
1x SiCab 12 (1x 598 x 1000 x 8)
- 3** Bodenplatte mit 2-fach Gummitüllen für Ø 9,5...42 mm
Base plate with 2 way rubber grommets for Ø 9.5...42 mm
9x SiCab 8
14x SiCab 12
- 4** Kabelabfangung im Gehäuseunterteil
Strain relief (C rails) in lower cabinet part
2x SiCab 8
1x SiCab 12



Zubehör ab Seite 80.
Accessories on page 80 onwards.



Gehäuse | *Cabinet*

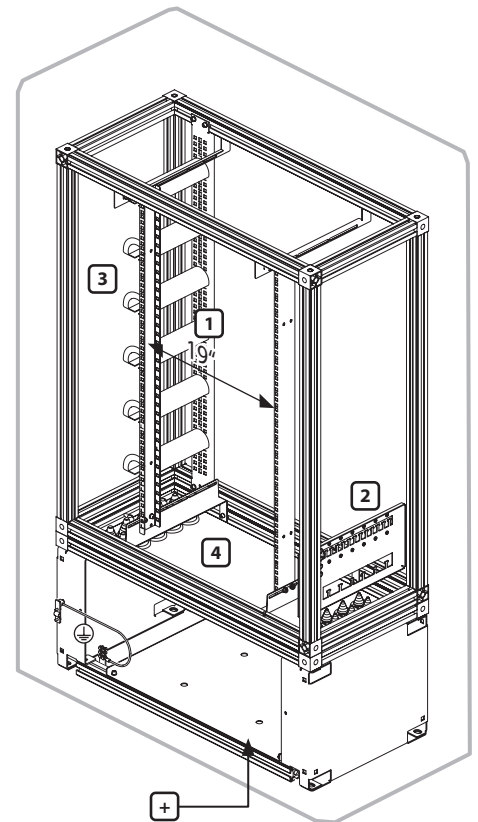
+ Sockel | + *Plinth*

Gehäuse <i>Cabinet</i>	Besonderheiten <i>Special features</i>	SiNr. <i>Part number</i>	Sockel <i>Plinth</i>	SiNr. <i>Part number</i>
A SiCab 8 - GF, 19"+Spindelsch. <i>SiCab 8 19" cable management</i>	Mit Batterieträger <i>With battery tray</i>	70.0975.00.00	SiCab 8	75.0812.00.00
B SiCab 12-GF,ETS,2xSpindelsch. <i>SiCab 12 ETS cable management</i>		70.1351.00.00	SiCab 12	75.1211.00.00

Varianten | Versions

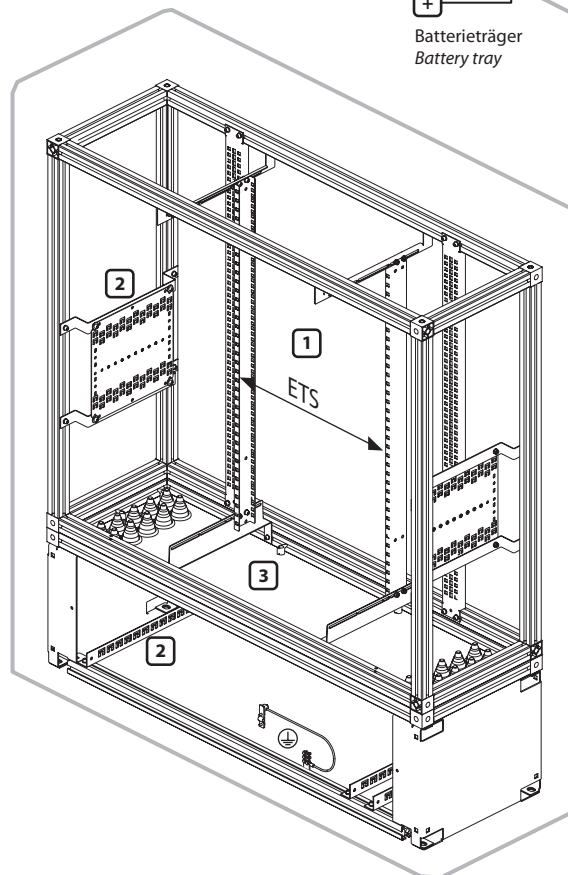
A SiCab 8 - GF, 19"+Spindelsch. *SiCab 8 19" cable management*

- 1 19"/ETS-Gestell (21 HE / 38 SU)
19" or ETS rack (21 units / 38 units)
- 2 Kabelabfangplatte
Strain relief plate
- 3 Führungselemente
Routing elements
- 4 Bodenplatte mit 5x 2-fach Gummitülle für Ø 9,5...42 mm
und 5x 3-fach Gummitülle für Ø 3...25 mm
*Base plate with 5x 2 way rubber grommet for Ø 9,5...42 mm
and 5x 3 way rubber grommet for Ø 3...25 mm*

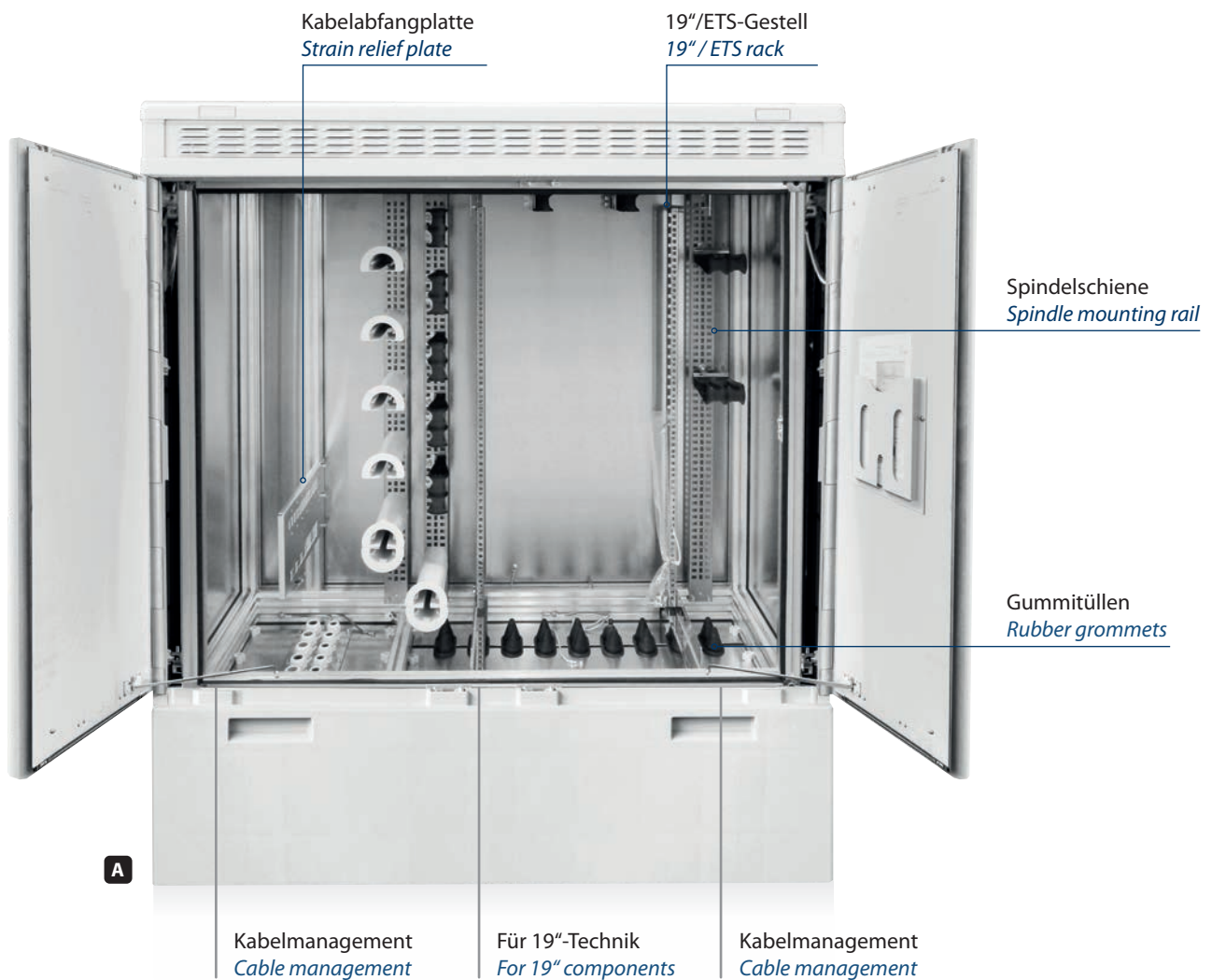


B SiCab 12-GF,ETS,2xSpindelsch. *SiCab 12 ETS cable management*

- 1 19"/ETS-Gestell (21 HE / 38 SU)
19" or ETS rack (21 units / 38 units)
- 2 Kabelabfangplatte(n) und -schiene(n)
Strain relief plate(s) and rail(s)
- 3 Bodenplatte mit 10x 2-fach Gummitülle für
Ø 9,5...42 mm
*Base plate with 10x 2 way rubber grommet for
Ø 9,5...42 mm*



Zubehör ab Seite 80.
Accessories on page 80 onwards.



Gehäuse | *Cabinet*

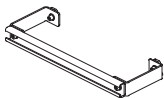
+ Sockel | *+ Plinth*

Gehäuse <i>Cabinet</i>	Besonderheiten <i>Special features</i>	SiNr. <i>Part number</i>	Sockel <i>Plinth</i>	SiNr. <i>Part number</i>
A SiCab 12-GF,19",3xSpindelsch. <i>SiCab 12 19" cable management</i>		70.1391.00.00	SiCab 12	75.1211.00.00
B SiCab 18-GF,FACT,ETS,2xSpindel <i>SiCab 18 FACT2 ETS management</i>	Für Commscope FACT2 <i>For Commscope FACT2</i>	70.2171.00.00	SiCab 18	75.1811.00.00

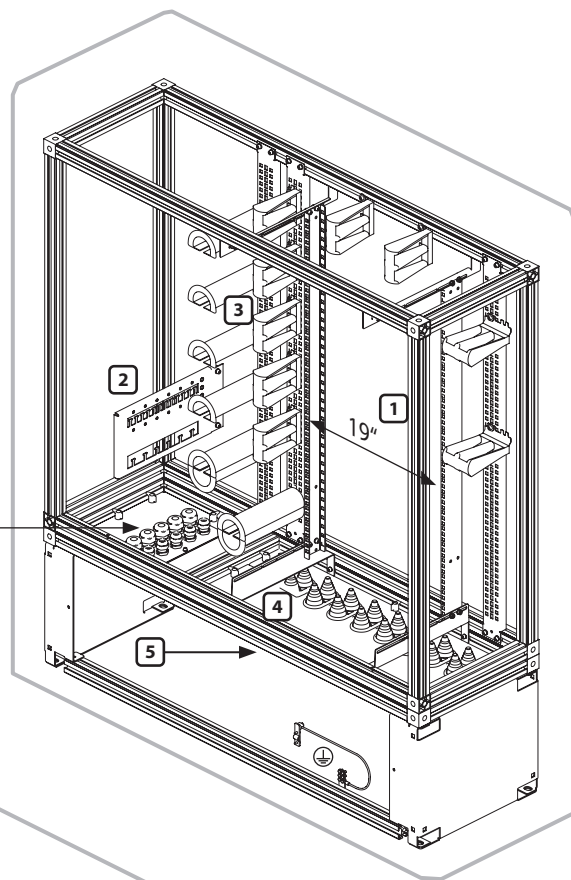
Varianten | Versions

A SiCab 12-GF, 19", 3x Spindelsch. SiCab 12 19" cable management

- 1 19"/ETS-Gestell (21 HE / 38 SU)
19" or ETS rack (21 units / 38 units)
- 2 Kabelabfangplatte
Strain relief plate
- 3 Führungselemente
Routing elements
- 4 Bodenplatte mit 9x 2-fach Gummitülle für Ø 9,5...42 mm
+ 5x M25 + 5x M32
Base plate with 9x 2 way rubber grommet for Ø 9.5...42 mm
+ 5x M25 + 5x M32
- 5 2x Kabelabfangung im Gehäuseunterteil
2x Strain relief (C rail) in lower cabinet part



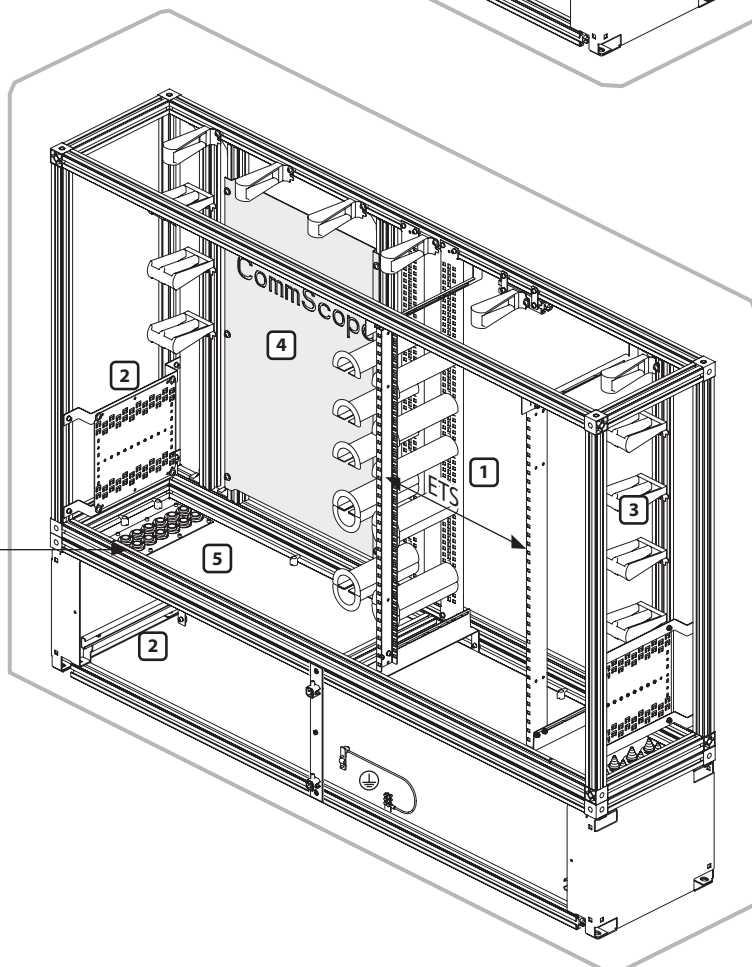
Variabler Einsatz
Various inserts possible



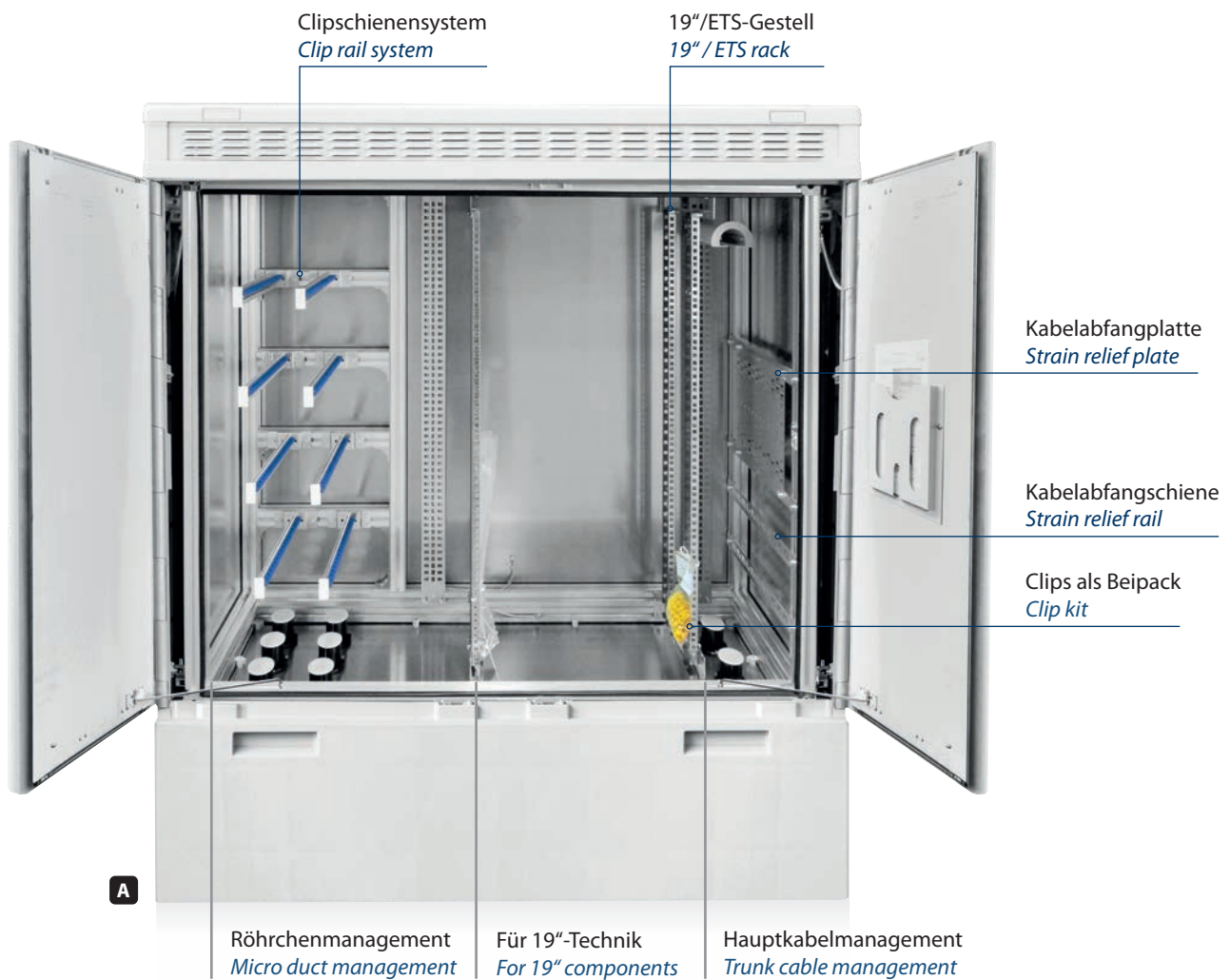
B SiCab 18-GF, FACT, ETS, 2x Spindel SiCab 18 FACT2 ETS management

- 1 19"/ETS-Gestell (21 HE / 38 SU)
19" or ETS rack (21 units / 38 units)
- 2 Kabelabfangplatte(n) und -schiene(n)
Strain relief plate(s) and rail(s)
- 3 Führungselemente
Routing elements
- 4 Montageplatte Commscope FACT
Mounting plate for Commscope FACT
- 5 Bodenplatte mit 5x 3-fach Gummitülle für
Ø 3...25 mm + 16x M25
Base plate with 5x 3 way rubber grommet for
Ø 3...25 mm + 16x M25

Variabler Einsatz
Various inserts possible



Zubehör ab Seite 80.
Accessories on page 80 onwards.



Gehäuse | *Cabinet*

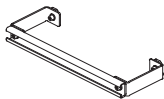
+ Sockel | + *Plinth*

Gehäuse <i>Cabinet</i>	Besonderheiten <i>Special features</i>	SiNr. <i>Part number</i>	Sockel <i>Plinth</i>	SiNr. <i>Part number</i>
A SiCab 12-GF,19",Clips.,8xDN50 <i>SiCab 12 19" duct management</i>	Mit Doppelgestell <i>With double rack</i>	70.1464.00.00	SiCab 12	75.1211.00.00
B SiCab 15-GF,2x19",3xSpindels. <i>SiCab 15 19" cable management</i>	Mit Doppelgestell <i>With double rack</i>	70.2562.00.00	SiCab 15	75.1511.00.00

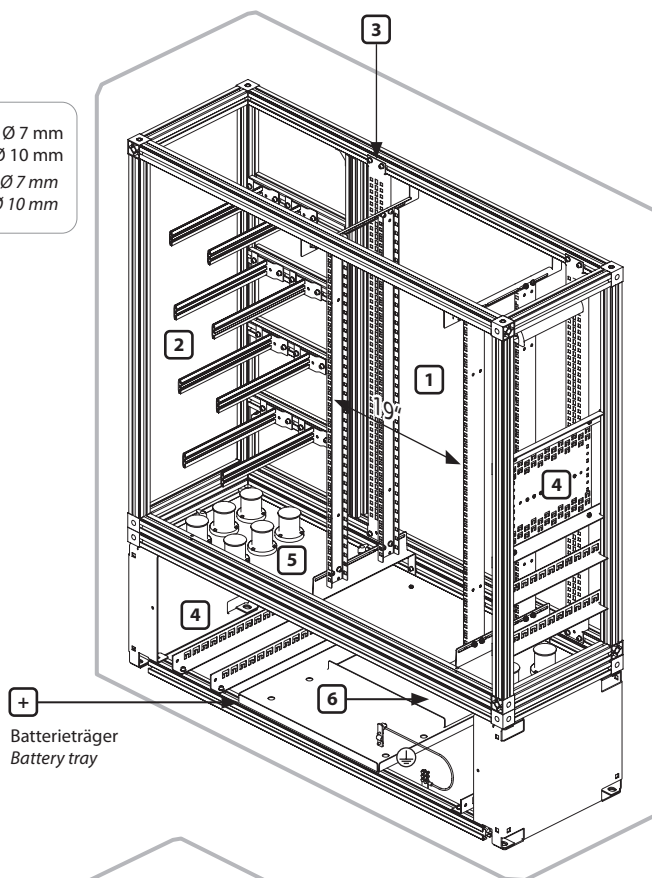
Varianten | Versions

A SiCab 12-GF, 19", Clips., 8x DN50 SiCab 12 19" duct management

- 1 19"/ETS-Gestell (21 HE / 38 SU)
19" or ETS rack (21 units / 38 units)
- 2 8x Clipschiene für Mikrorohre
8x Clip rail for micro ducts
- 3 2x Spindelschiene
2x Spindle mounting rail
- 4 Kabelabfangplatte(n) und -schiene(n)
Strain relief plate(s) and rail(s)
- 5 Bodenplatte mit 6x + 2x Ø 50 mm (für Einzelzugabdichtung)
Base plate with 6x + 2x Ø 50 mm (for divisible sealing element)
- 6 Kabelabfangung im Gehäuseunterteil
Strain relief (C rail) in lower cabinet part



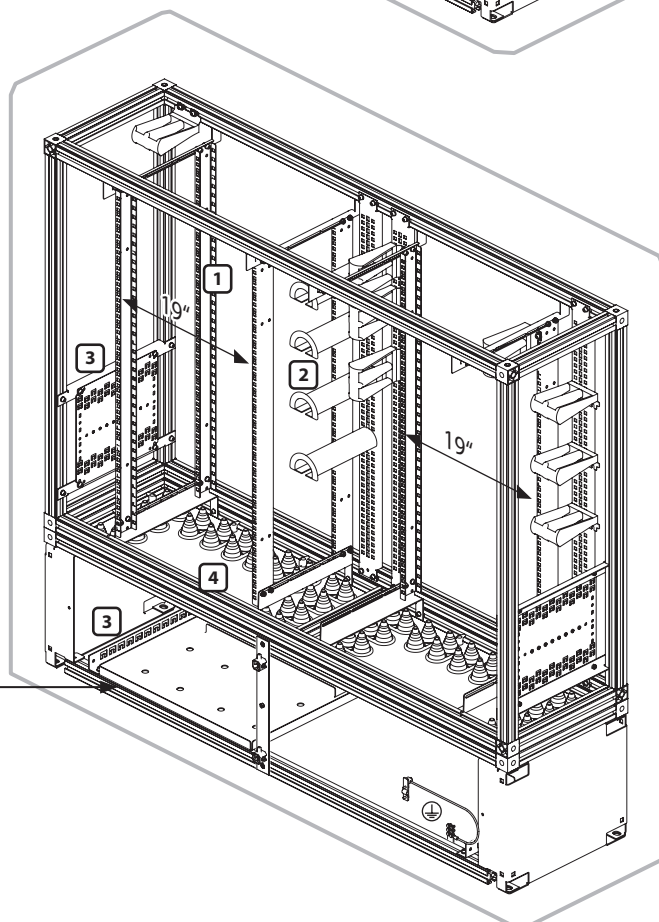
144 Mikrorohre Ø 7 mm
72 Mikrorohre Ø 10 mm
144 micro ducts Ø 7 mm
72 micro ducts Ø 10 mm



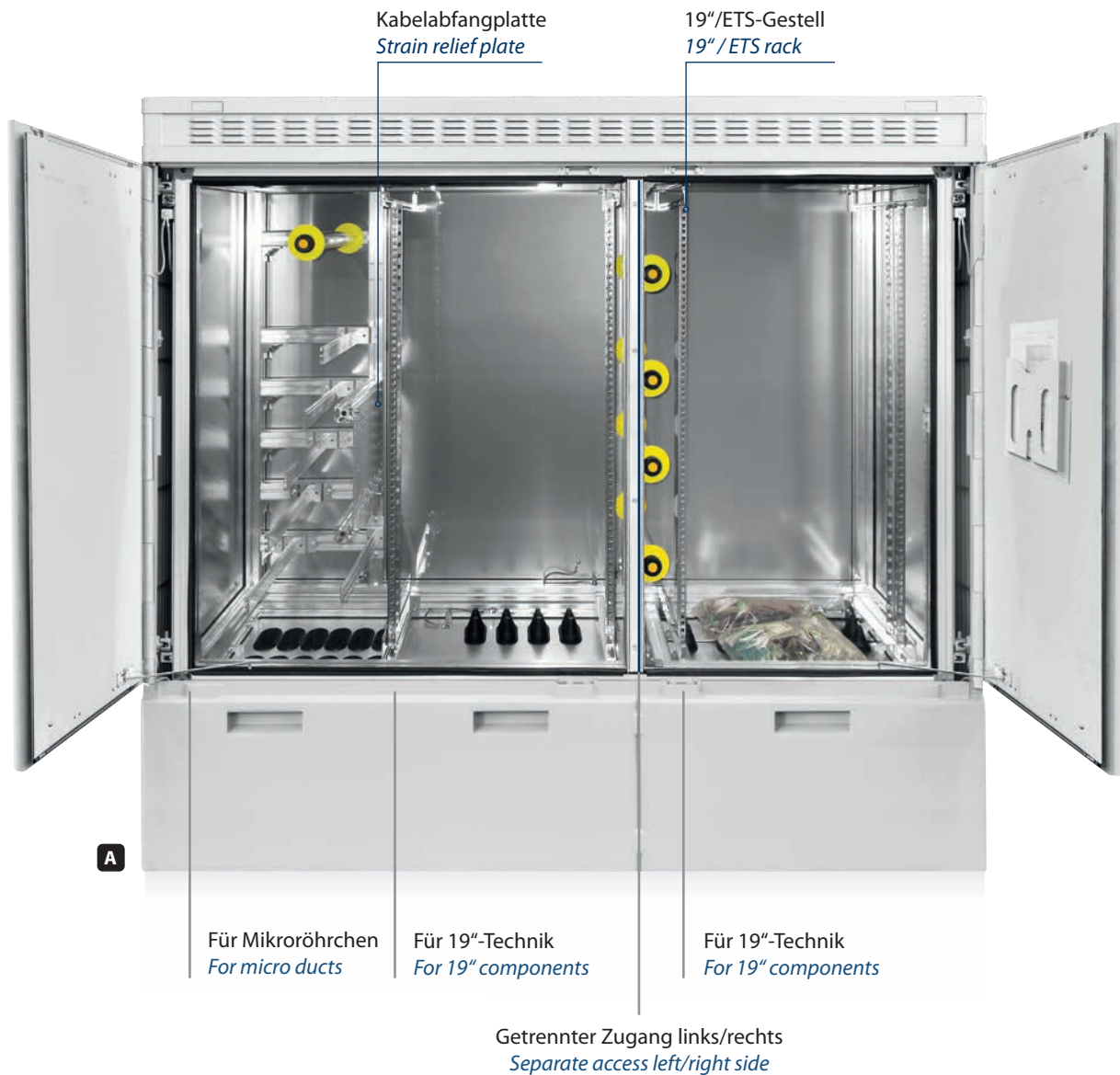
B SiCab 15-GF, 2x 19", 3x Spindels. SiCab 15 19" cable management

- 1 2x 19"/ETS-Gestell (21 HE / 38 SU)
2x 19" or ETS rack (21 units / 38 units)
- 2 Führungselemente
Routing elements
- 3 Kabelabfangplatte(n) und -schiene(n)
Strain relief plate(s) and rail(s)
- 4 Bodenplatte mit 28x 2-fach Gummitülle für Ø 9,5...42 mm
Base plate with 28x 2 way rubber grommet for Ø 9,5...42 mm

+
Batterieträger
Battery tray



Zubehör ab Seite 80.
Accessories on page 80 onwards.



Gehäuse | *Cabinet*

+ Sockel | + *Plinth*

Gehäuse <i>Cabinet</i>	Besonderheiten <i>Special features</i>	SiNr. <i>Part number</i>	Sockel <i>Plinth</i>	SiNr. <i>Part number</i>
A SiCab 15-GF,2x19",Clips,10xDEG <i>SiCab 15 2x19" duct management</i>	+ Schließung <i>Locking</i>	70.2553.00.00	SiCab 15	75.1511.00.00
B SiCab 15-GF,2x19",Clips,.8xDEG <i>SiCab 15 2x19" duct management</i>		70.2551.00.00	SiCab 15	75.1511.00.00

Varianten | Versions

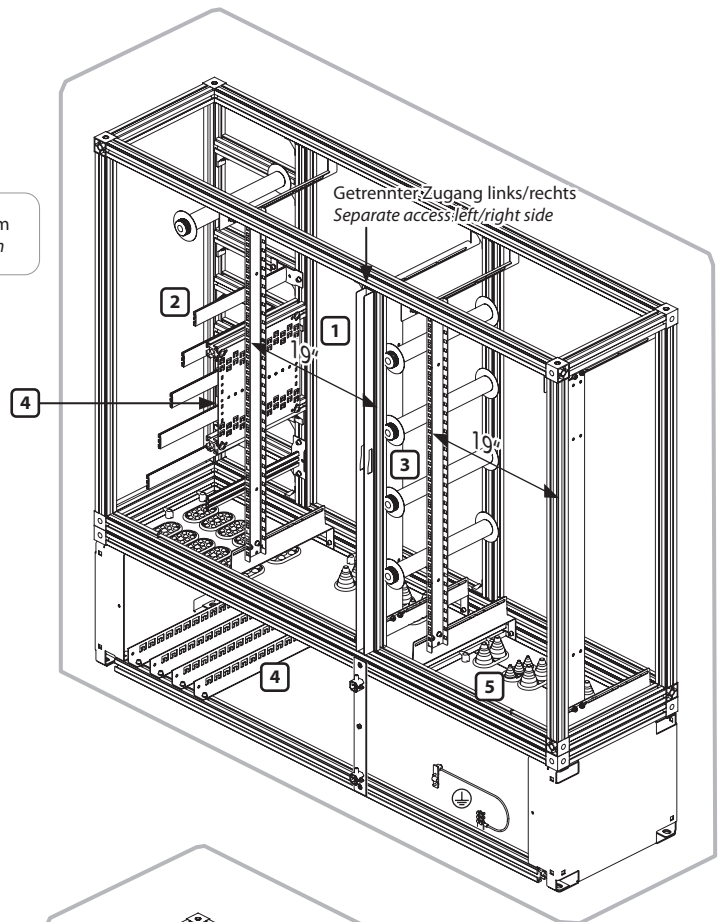
A SiCab 15-GF,2x19",Clips,10xDEG SiCab 15 2x19" duct management

- 1 2x 19"/ETS-Gestell (21 HE / 38 SU)
2x 19" or ETS rack (21 units / 38 units)
- 2 6x Clipschiene für Mikrorohre
6x Clip rail for micro ducts
- 3 Führungselemente
Routing elements
- 4 Kabelabfangplatte(n) und -schiene(n)
Strain relief plate(s) and rail(s)
- 5 Bodenplatte mit
8x 2-fach Gummitülle für Ø 9,5...42 mm,
2x 3-fach Gummitülle für Ø 3...25 mm,
10x DEG 12x Ø 10,
2x DEG 7x Ø 16
Base plate with
8x 2 way rubber grommet for Ø 9.5...42 mm,
2x 3 way rubber grommet Ø 3...25 mm,
10x DEG 12x Ø 10,
2x DEG 7x Ø 16



1x

90 Mikrorohre Ø 10 mm
90 micro ducts Ø 10 mm



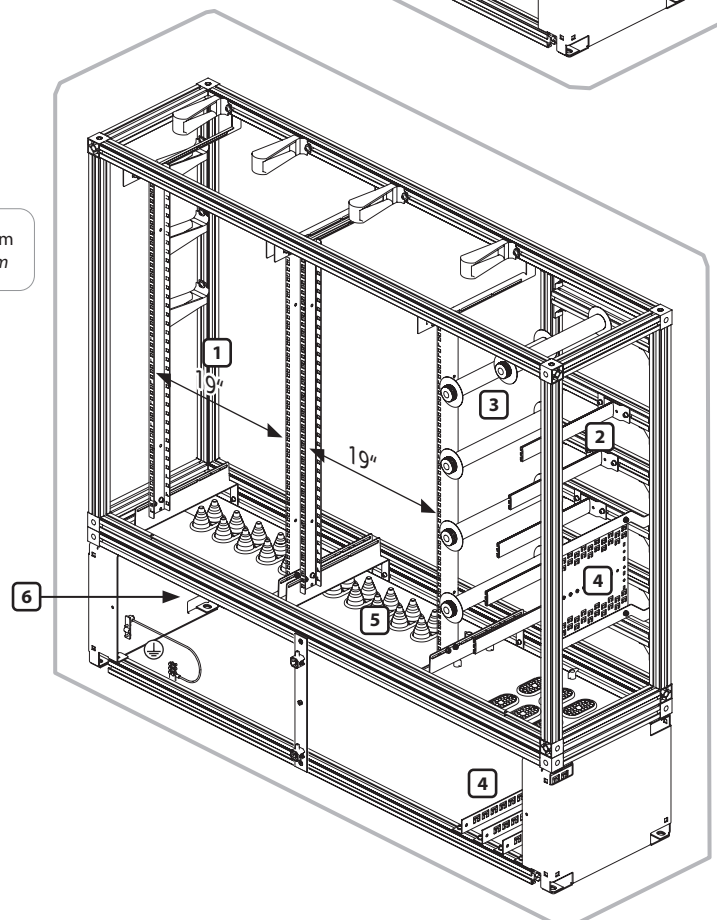
B SiCab 15-GF,2x19",Clips,.8xDEG SiCab 15 2x19" duct management

- 1 2x 19"/ETS-Gestell (21 HE / 38 SU)
2x 19" or ETS rack (21 units / 38 units)
- 2 5x Clipschiene für Mikrorohre
5x Clip rail for micro ducts
- 3 Führungselemente
Routing elements
- 4 Kabelabfangplatte(n) und -schiene(n)
Strain relief plate(s) and rail(s)
- 5 Bodenplatte mit
11x 2-fach Gummitülle für Ø 9,5...42 mm,
6x DEG 24x Ø 7 + 2x DEG 7x Ø 14
Base plate with
11x 2 way rubber grommet for Ø 9.5...42 mm,
6x DEG 24x Ø 7 + 2x DEG 7x Ø 14
- 6 Kabelabfangung im Gehäuseunterteil
Strain relief (C rail) in lower cabinet part

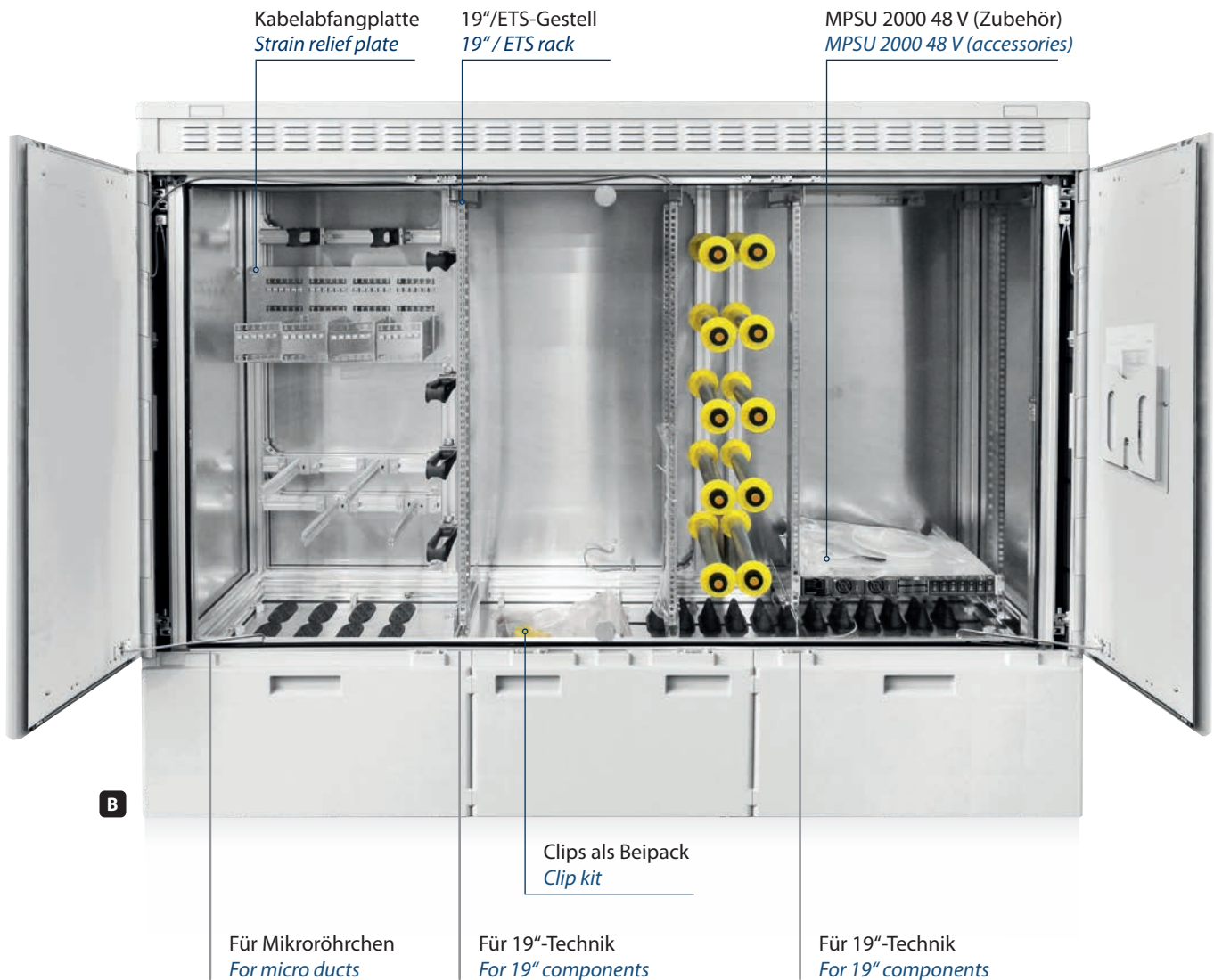


1x

144 Mikrorohre Ø 7 mm
144 micro ducts Ø 7 mm



Zubehör ab Seite 80.
Accessories on page 80 onwards.



Gehäuse | *Cabinet*

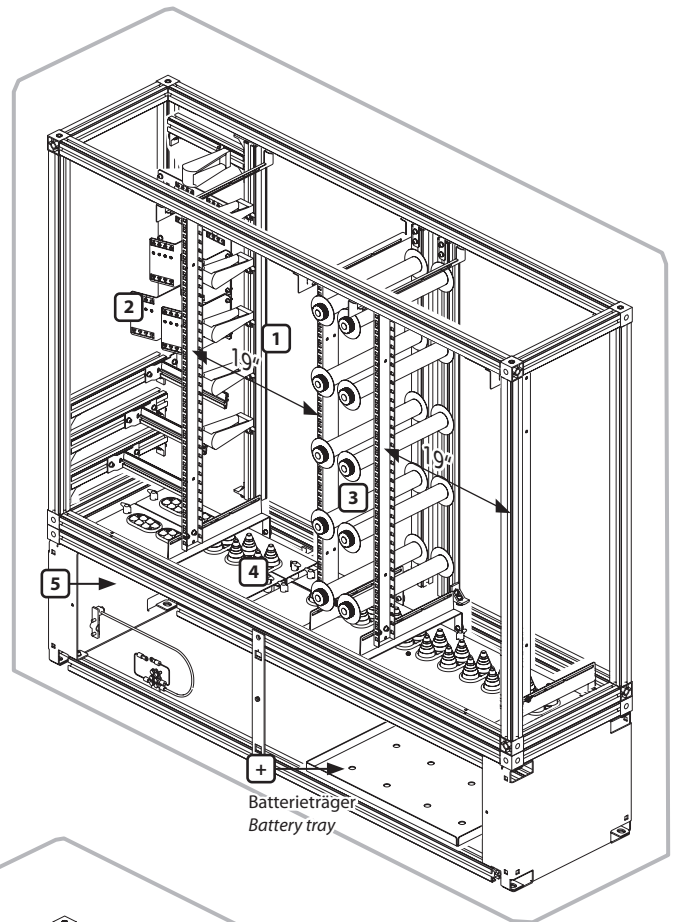
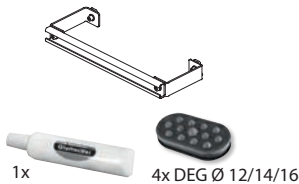
+ Sockel | + *Plinth*

Gehäuse <i>Cabinet</i>	Besonderheiten <i>Special features</i>	SiNr. <i>Part number</i>	Sockel <i>Plinth</i>	SiNr. <i>Part number</i>
A SiCab 15 (GF, Patch, 2x19") <i>SiCab 15 2x19" duct management</i>	Mit Batterieträger <i>With battery tray</i>	70.2561.00.00	SiCab 15	75.1511.00.00
B SiCab 18-GF,2x19", 48x14mm <i>SiCab 18 2x19 duct management</i>		70.2218.00.00	SiCab 18	75.1811.00.00

Varianten | Versions

A SiCab 15 (GF, Patch, 2x19") SiCab 15 2x 19" duct management

- 1 2x 19"/ETS-Gestell (21 HE / 38 SU)
2x 19" or ETS rack (21 units / 38 units)
- 2 Kabelabfangplatte(n) und -schiene(n)
Strain relief plate(s) and rail(s)
- 3 Führungselemente
Routing elements
- 4 Bodenplatte mit
14x 2-fach Gummitülle für Ø 9,5...42 mm,
4x DEG 6x Ø 20
Base plate with
14x 2 way rubber grommets for Ø 9.5...42 mm,
4x DEG 6x Ø 20
- 5 2x Kabelabfangung im Gehäuseunterteil
2x Strain relief (C rail) in lower cabinet part

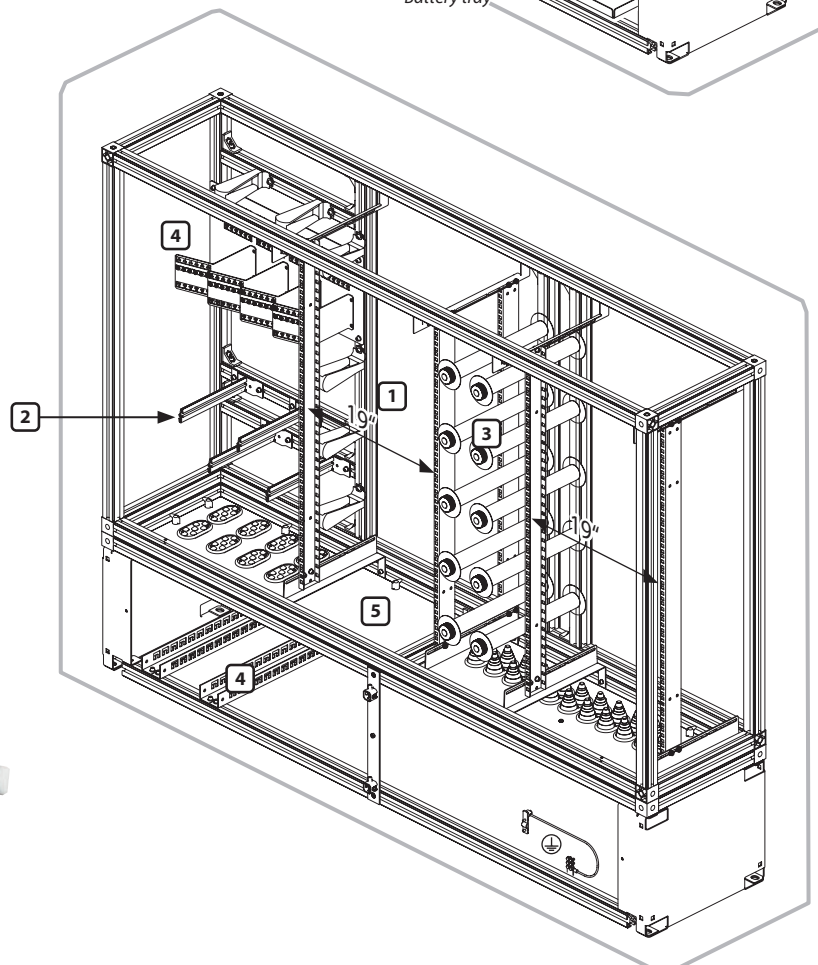


B SiCab 18-GF, 2x19", 48x14mm SiCab 18 2x 19" duct management

- 1 2x 19"/ETS-Gestell (21 HE / 38 SU)
2x 19" or ETS rack (21 units / 38 units)
- 2 4x Clipschiene
4x Clip rail
- 3 Führungselemente
Routing elements
- 4 Kabelabfangplatte(n) und -schiene(n)
Strain relief plate(s) and rail(s)
- 5 Bodenplatte mit
12x 2-fach Gummitülle für Ø 9,5...42 mm,
8x DEG 7x Ø 14 mm
Base plate with
12x 2 way rubber grommets for Ø 9.5...42 mm,
8x DEG 7x Ø 14 mm



Lieferung mit Installationszubehör für Mikrorohre.
Delivered with installation kits for micro ducts.



Zubehör ab Seite 80.
Accessories on page 80 onwards.



Gehäuse | *Cabinet*

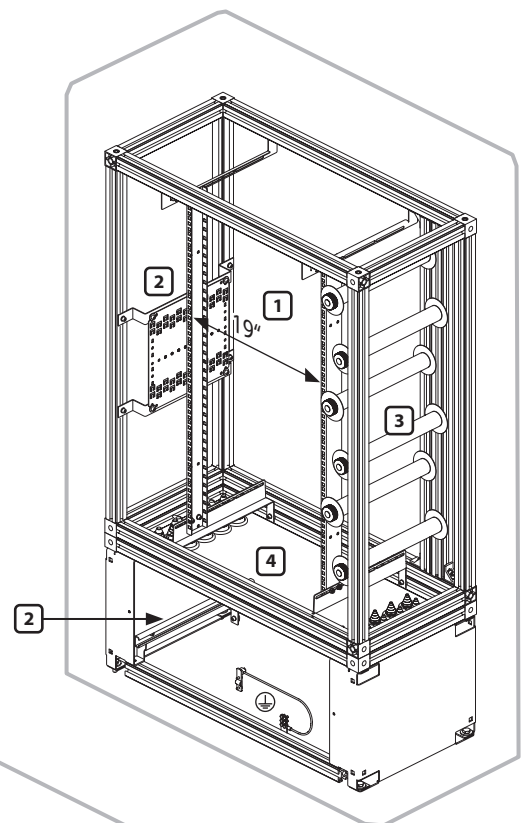
+ Sockel | + *Plinth*

Gehäuse <i>Cabinet</i>	Besonderheiten <i>Special features</i>	SiNr. <i>Part number</i>	Sockel <i>Plinth</i>	SiNr. <i>Part number</i>
A SiCab 8 DSA, 19", 2x Profil, T-bo. <i>SiCab 8 19" cable management</i>		70.0991.00.00	SiCab 8	75.0812.00.00
B SiCab 18-GF, 2x 19", 20x20mm <i>SiCab 18 2x19" duct management</i>	EPDM-Boden <i>EPDM base plate section</i>	70.2092.00.00	SiCab 18	75.1811.00.00

Varianten | Versions

A SiCab 8 DSA, 19", 2x Profil, T-bo. SiCab 8 19" cable management

- 1 19"/ETS-Gestell (21 HE / 38 SU)
19" or ETS rack (21 units / 38 units)
- 2 Kabelabfangplatte(n) und -schiene(n)
Strain relief plate(s) and rail(s)
- 3 Führungselemente
Routing elements
- 4 Bodenplatte mit
5x 2-fach Gummitülle für Ø 9,5...42 mm,
5x 3-fach Gummitülle für Ø 3...25 mm
*Base plate with
5x 2 way rubber grommet for Ø 9.5...42 mm,
5x 3 way rubber grommet for Ø 3...25 mm*

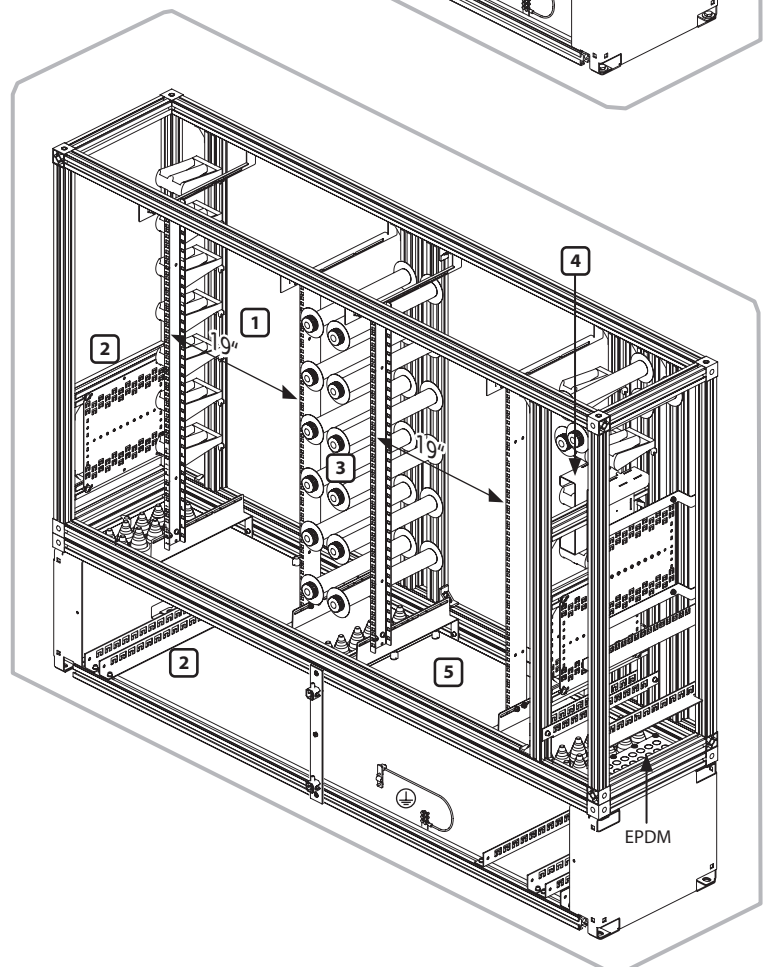


B SiCab 18-GF, 2x 19", 20x20mm SiCab 18 2x 19" duct management

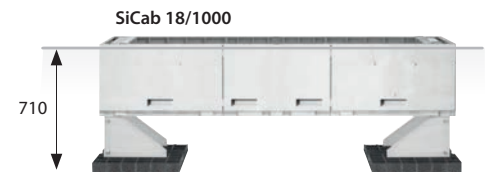
- 1 2x 19"/ETS-Gestell (21 HE / 38 SU)
2x 19" or ETS rack (21 units / 38 units)
- 2 Kabelabfangplatte(n) und -schiene(n)
Strain relief plate(s) and rail(s)
- 3 Führungselemente
Routing elements
- 4 Bündelablage
Overlength
- 5 Bodenplatte mit
14x 2-fach Gummitülle für Ø 9,5...42 mm,
20x Ø 20 mm (EPDM-Schaumstoff)
*Base plate with
14x 2 way rubber grommet for Ø 9.5...42 mm,
20x Ø 20 mm (EPDM foam)*



- + 2x Nachrüststülle
+ 2x Retrofit grommet



Zubehör ab Seite 80.
Accessories on page 80 onwards.



Gehäuse | *Cabinet*

+ Sockel | + *Plinth*

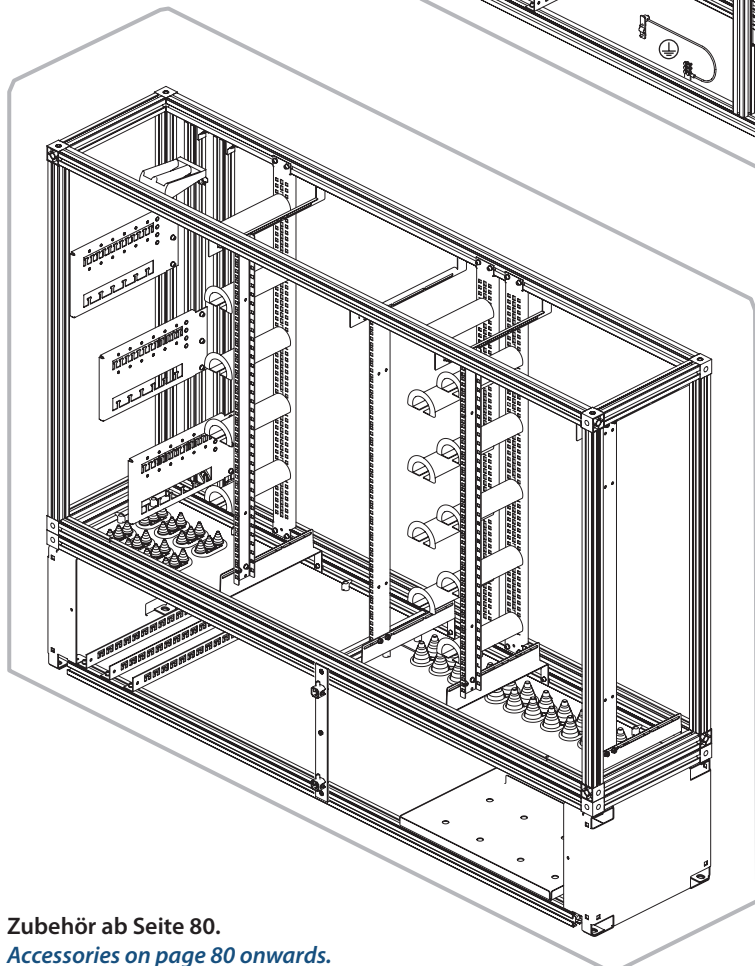
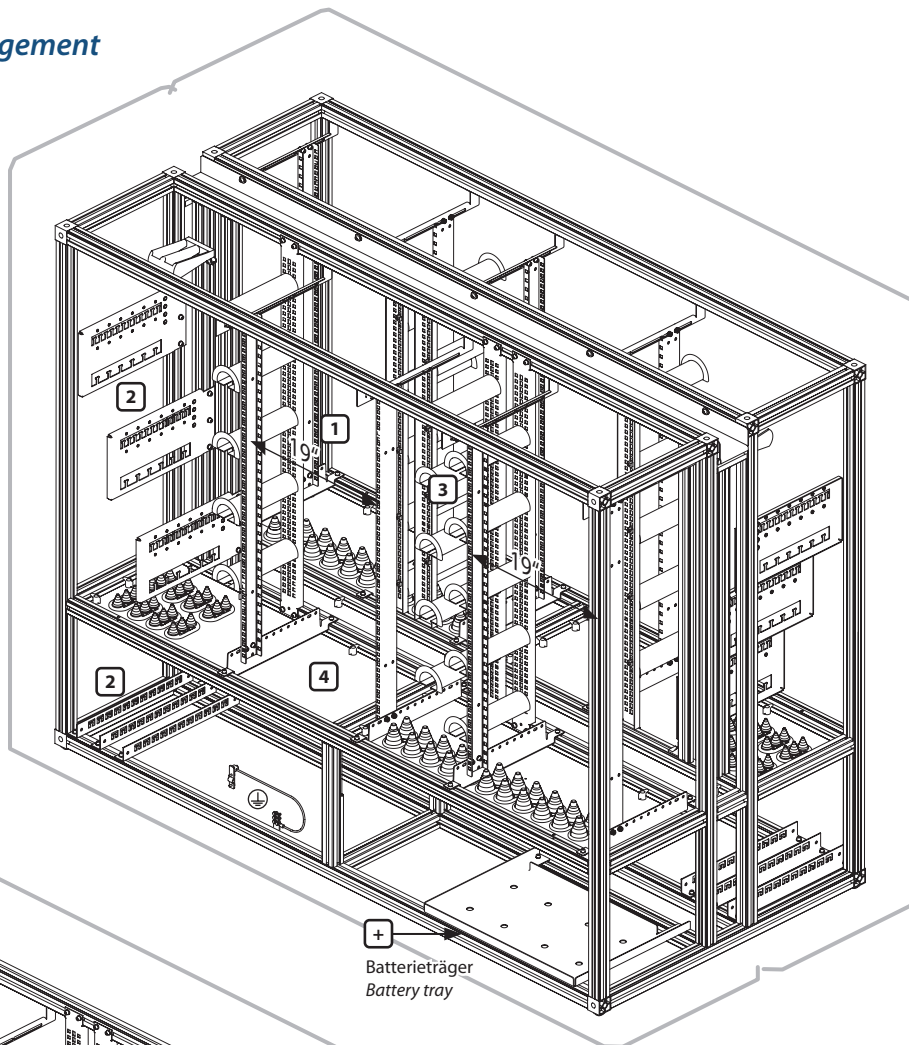
Gehäuse <i>Cabinet</i>	Besonderheiten <i>Special features</i>	SiNr. <i>Part number</i>	Sockel <i>Plinth</i>	SiNr. <i>Part number</i>
A SiCab 18/1000 PoP 4x19", 36xHK <i>SiCab 18/1000 4x19" management</i>	<p>Türen vorn und hinten <i>Front and rear doors</i></p>	70.2172.00.00	SiCab 18/1000	75.1921.00.00
B SiCab18 (3T, 2x19") <i>SiCab 18 2x19" management</i>		70.2129.00.00	SiCab 18	75.1811.00.00

Varianten | Versions

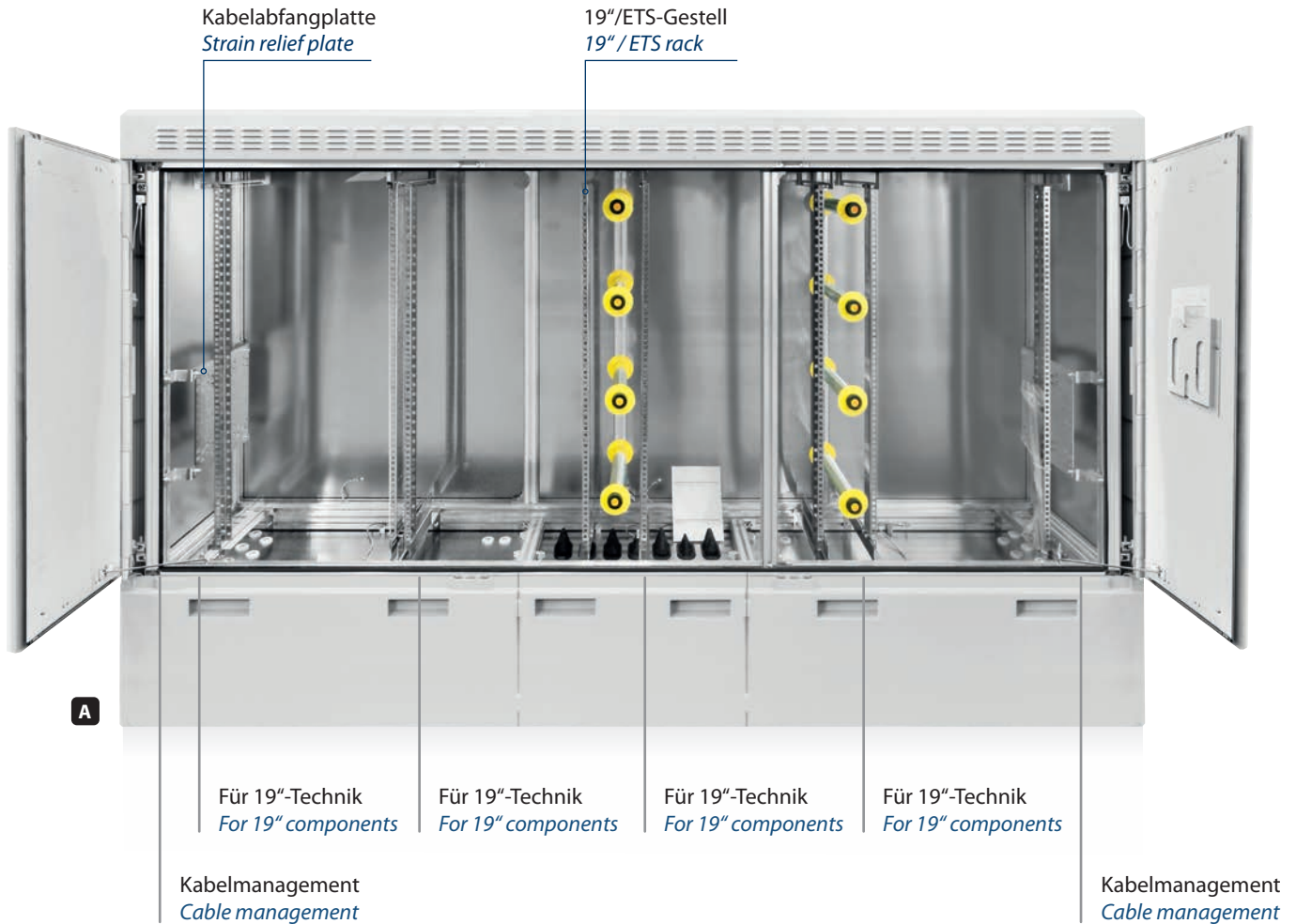
A SiCab 18/1000 (6T, 4x19") *SiCab 18/1000 4x19" management*

- 1** 4x 19"/ETS-Gestell (21 HE / 38 SU)
4x 19" or ETS rack (21 units / 38 units)
- 2** Kabelabfangplatte(n) und
 Kabelabfangschiene(n)
Strain relief plate(s) and rail(s)
- 3** Führungselemente
Routing elements
- 4** Bodenplatten mit
 24x 2-fach Gummitülle für
 Ø 9,5...42 mm,
 16x 3-fach Gummitülle für
 Ø 3...25 mm
*Base plates with
 24x rubber grommet for
 Ø 9.5...42 mm,
 16x 3 way rubber grommet for
 Ø 3...25 mm*
- +** 4x Türkontaktschalter
4x Door contact switch

A = 2x **B**



Zubehör ab Seite 80.
Accessories on page 80 onwards.



Gehäuse | *Cabinet*

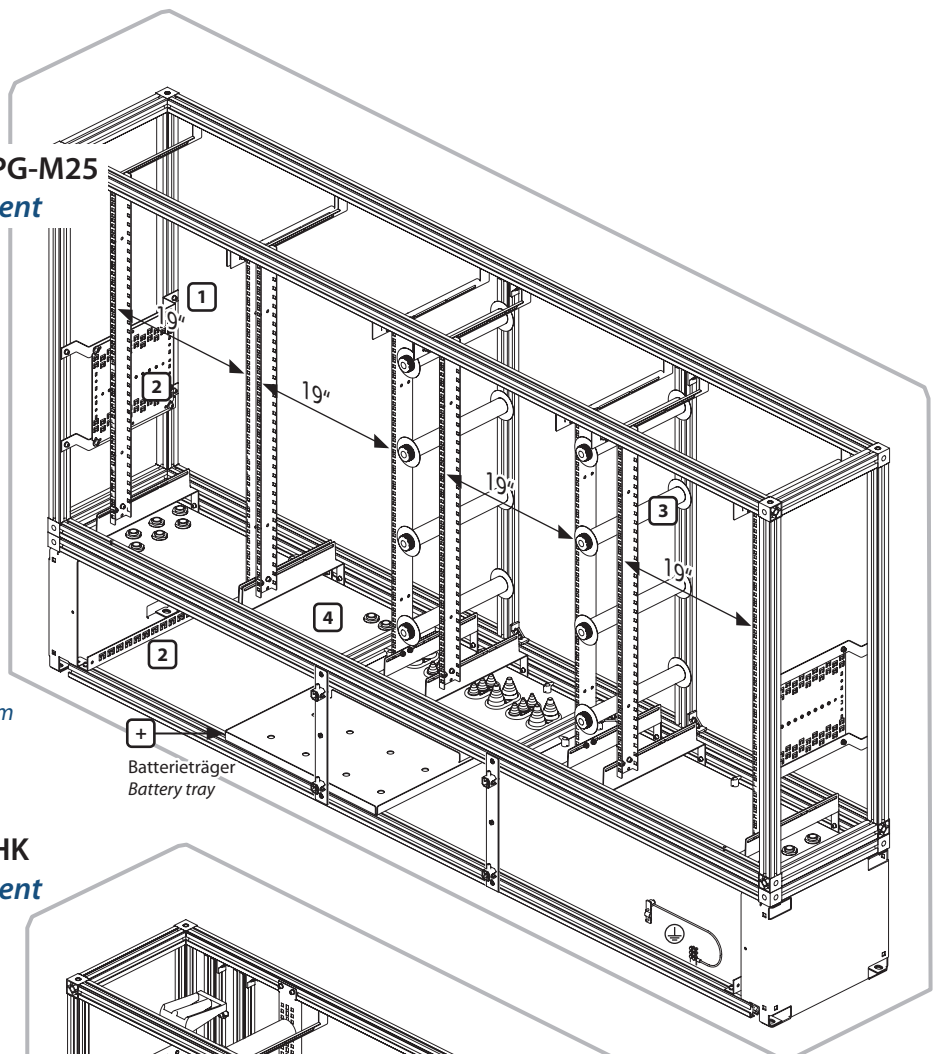
+ Sockel | + *Plinth*

Gehäuse <i>Cabinet</i>	SiNr. <i>Part number</i>	Sockel <i>Plinth</i>	SiNr. <i>Part number</i>
A SiCab 24 - PoP, 4x19", 20x PG-M25 <i>SiCab 24 4x19" management</i>	70.3004.00.00	SiCab 24	75.3011.00.00
B SiCab 24 - PoP, 3x19", 18xHK <i>SiCab 24 3x19" management</i>	70.3006.00.00		

Varianten | Versions

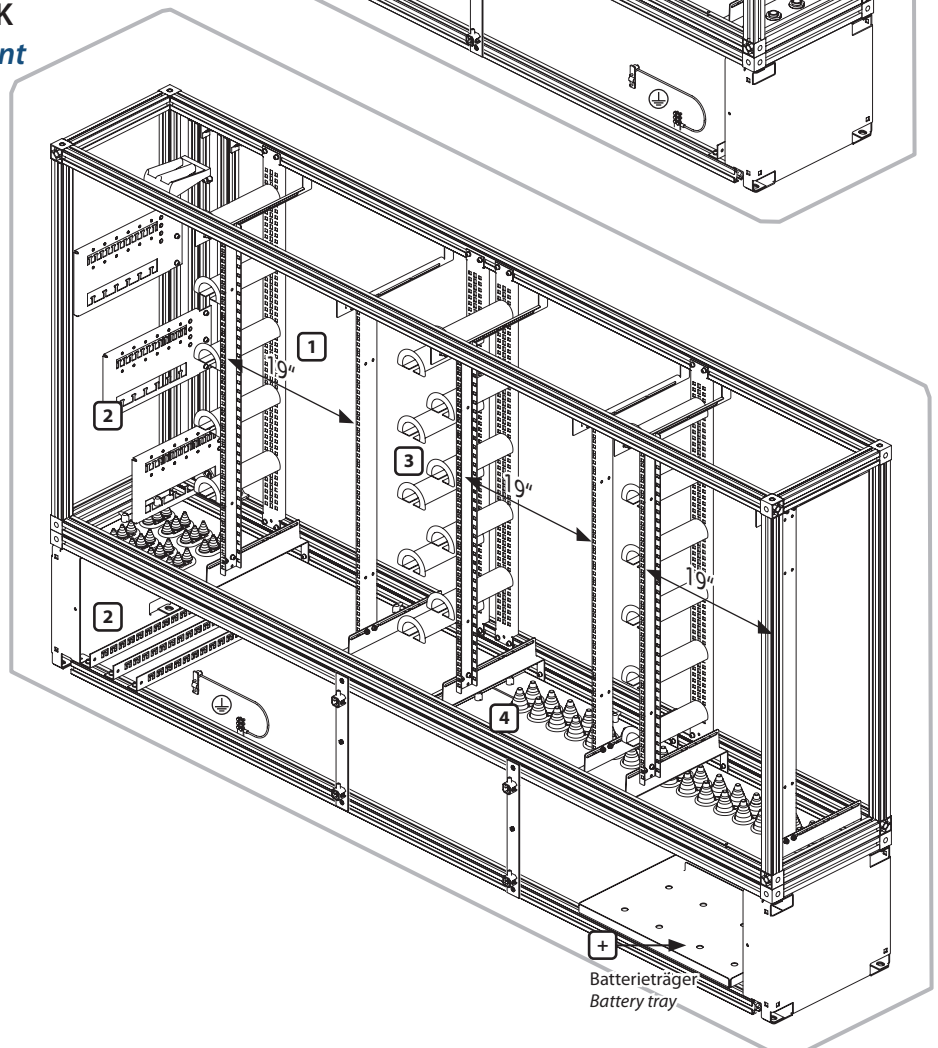
A SiCab 24 - PoP, 4x19", 20x PG-M25 SiCab 24 4x 19" management

- 1 4x 19"/ETS-Gestell
(21 HE / 38 SU)
4x 19" or ETS rack
(21 units / 38 units)
- 2 Kabelabfangplatte(n) und
Kabelabfangschiene(n)
Strain relief plate(s) and rail(s)
- 3 Führungselemente
Routing elements
- 4 Bodenplatte mit 4x 2-fach
Gummitülle für Ø 9,5...42 mm,
3x 3-fach Gummitülle Ø 3...25 mm
+ 20x Kabelverschraubung M25
Base plate with 4x 2 way rubber
grommet for Ø 9.5...42 mm,
3x 3 way rubber grommet Ø 3...25 mm
+ 20x cable gland M25

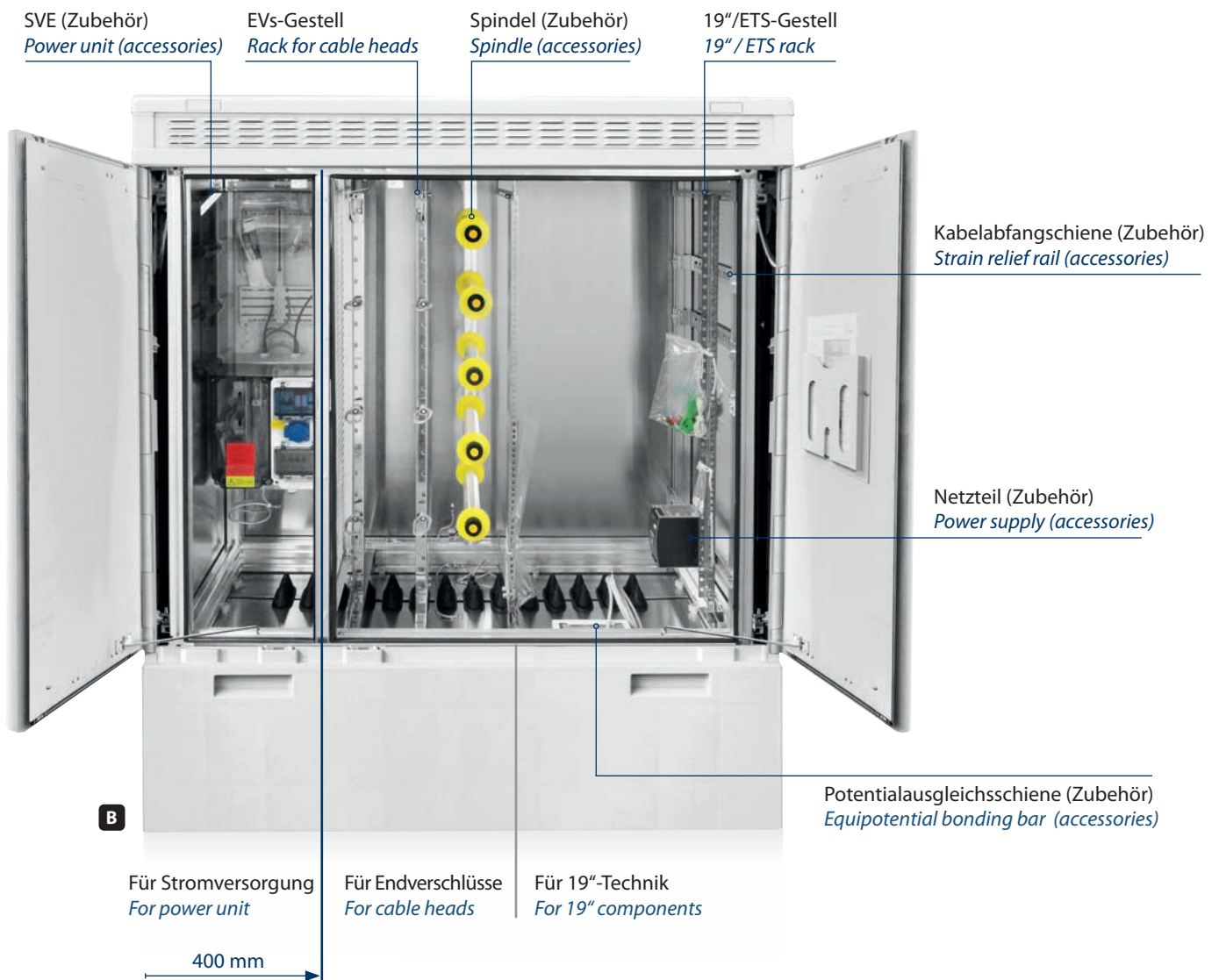


B SiCab 24 -PoP, 3x19", 18xHK SiCab 24 3x 19" management

- 1 3x 19"/ETS-Gestell
(21 HE / 38 SU)
3x 19" or ETS rack
(21 units / 38 units)
 - 2 Kabelabfangplatte(n) und
Kabelabfangschiene(n)
Strain relief plate(s) and rail(s)
 - 3 Führungselemente
Routing elements
 - 4 Bodenplatte mit 16x 2-fach
Gummitülle für Ø 9,5...42 mm,
8x 3-fach Gummitülle Ø 3...25 mm
Base plate with 16x 2 way rubber
grommet for Ø 9.5...42 mm,
8x 3 way rubber grommet Ø 3...25 mm
- + 2x Türkontaktschalter
2x Door contact switch



Zubehör ab Seite 80.
Accessories on page 80 onwards.



Gehäuse | Cabinet

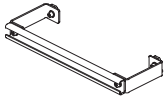
+ Sockel | + Plinth

Gehäuse Cabinet	Besonderheiten Special features	SiNr. Part number	Sockel Plinth	SiNr. Part number
A SiCab 8 - EVU, 19", EVs-EBR SiCab 8 power PDU 19"	Mit EVs-Einbaurahmen Sub rack for cable heads	70.0990.00.00	SiCab 8	75.0812.00.00
B SiCab 12 - EVU, 19", EVs SiCab 12 power, 19" cable h.	1 EVs-Bucht 1 bay for cable heads	70.1466.00.00	SiCab 12	75.1211.00.00

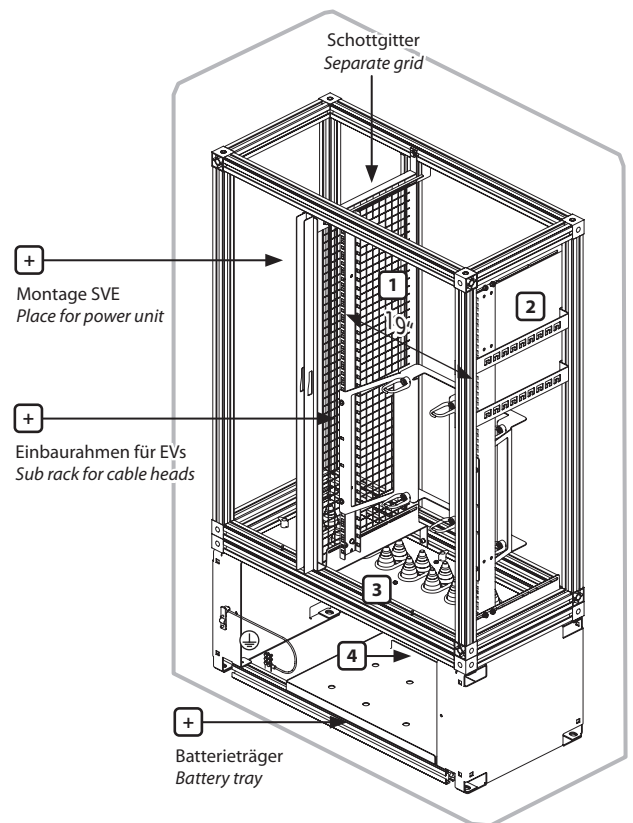
Varianten | Versions

A SiCab 8 - EVU, 19", EVs-EBR SiCab 8 power PDU 19"

- 1 19"/ETS-Gestell (21 HE / 38 SU)
19" or ETS rack (21 units / 38 units)
- 2 Kabelabfangschienen
Strain relief rails
- 3 Bodenplatte mit
9x 2-fach Gummitülle für Ø 9,5...42 mm
Base plate with
9x 2 way rubber grommet for Ø 9.5...42 mm
- 4 2x Kabelabfangung im Gehäuseunterteil
2x Strain relief (C rail) in lower cabinet part

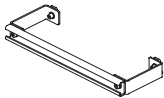


- + 2x Türkontaktschalter
2x Door contact switch



B SiCab 12 - EVU, 19", EVs SiCab 12 power, 19" cable h.

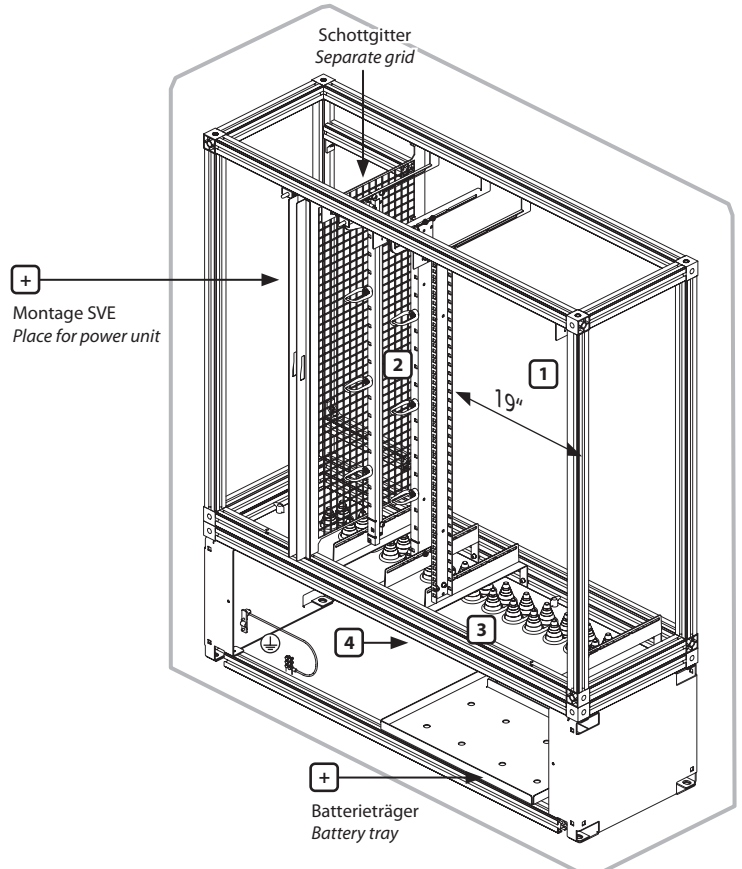
- 1 19"/ETS-Gestell (21 HE / 38 SU)
19" or ETS rack (21 units / 38 units)
- 2 EVs-Gestell (eine Bucht 120 mm)
Rack for cable heads (1 bay 120 mm)
- 3 Bodenplatte mit
14x 2-fach Gummitülle für Ø 9,5...42 mm
Base plate with
14x 2 way rubber grommet for Ø 9.5...42 mm
- 4 2x Kabelabfangung im Gehäuseunterteil
2x Strain relief (C rail) in lower cabinet part



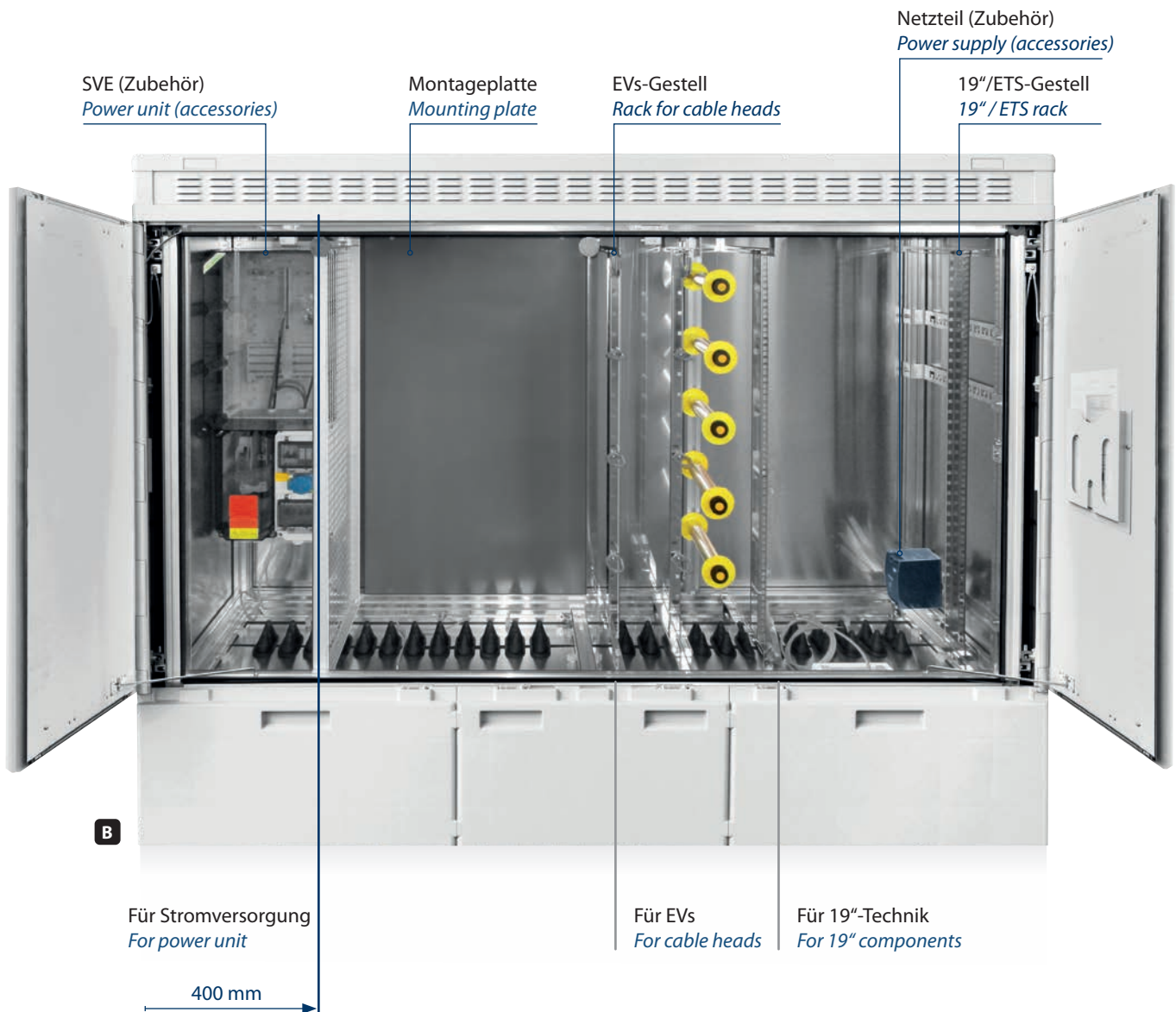
- + 2x Türkontaktschalter
2x Door contact switch



Mit Befestigungssatz für SVE
Fixing kit for power unit included



Zubehör ab Seite 80.
Accessories on page 80 onwards.



B

Für Stromversorgung
For power unit

400 mm

Für EVs
For cable heads

Für 19\"/>



Gehäuse | Cabinet

+ Sockel | + Plinth

Gehäuse Cabinet	Besonderheiten Special features	SiNr. Part number	Sockel Plinth	SiNr. Part number
A SiCab 15 - EVU, 19",Clips. SiCab 15 power 19" clip DN7	Mit Clipschienen With clip rails	70.2513.00.00	SiCab 15	75.1511.00.00
B SiCab 18 - EVU, 19",EVs,MPL SiCab 18 power PDU 19"	Mit Montageplatte With mounting plate	70.2174.00.00	SiCab 18	75.1811.00.00

Varianten | Versions

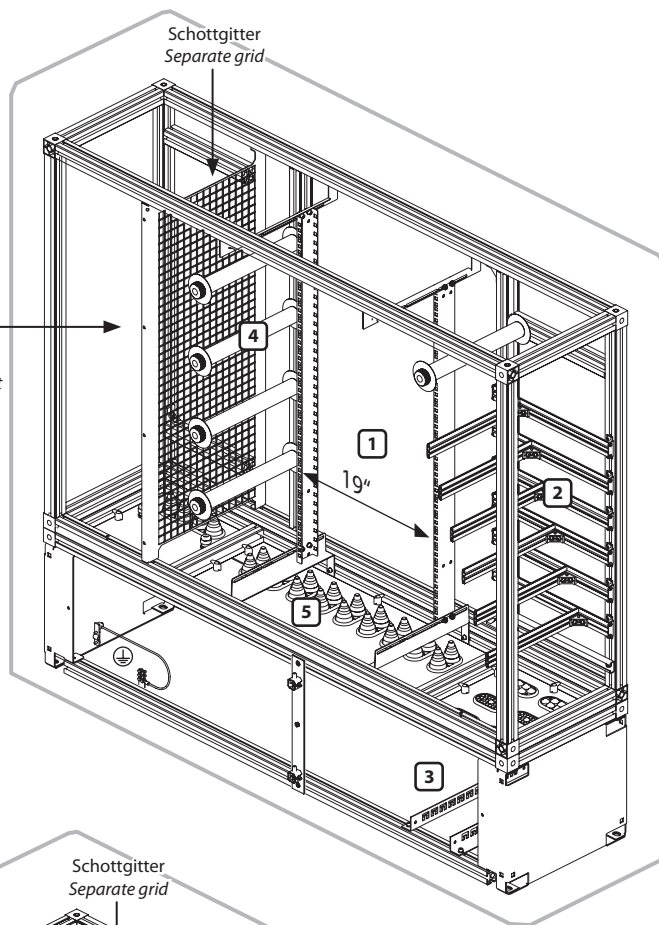
A SiCab 15 - EVU, 19",Clips.
SiCab 15 power 19" clip DN7

- 1 19"/ETS-Gestell (21 HE / 38 SU)
19" or ETS rack (21 units / 38 units)
- 2 Clipschienen für Mikrorohre/Kabel
Clip rails for micro ducts/cables
- 3 Kabelabfangschienen
Strain relief rails
- 4 Führungselemente
Routing elements
- 5 Bodenplatte mit
11x 2-fach Gummitülle für Ø 9,5...42 mm,
4x DEG 24x Ø 7 mm + 1x Ø 14 mm
2x DEG 6x Ø 20 mm,
2x Kabelverschraubung M20
*Base plate with
11x 2 way rubber grommet for Ø 9.5...42 mm,
4x DEG 24x Ø 7 mm + 1x Ø 14 mm
2x DEG 6x Ø 20 mm,
2x cable gland M20*



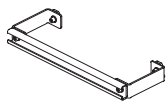
96 Mikrorohre Ø 7 mm
12 Mikrorohre Ø 20 mm
96 micro ducts Ø 7 mm
12 micro ducts Ø 20 mm

+
Montage SVE
Place for power unit



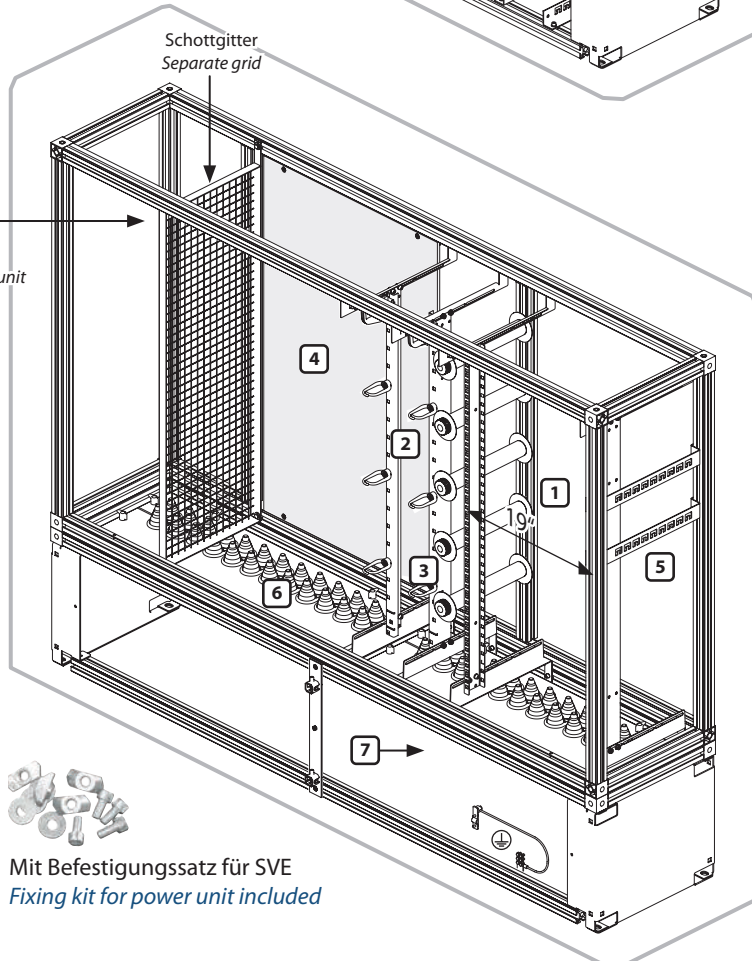
B SiCab 18 - EVU, 19",EVs,MPL
SiCab 18 power PDU 19"

- 1 19"/ETS-Gestell (21 HE / 38 SU)
19" or ETS rack (21 units / 38 units)
- 2 EVs-Gestell (eine Bucht 120 mm)
Rack for cable heads (1 bay 120 mm)
- 3 Führungselemente
Routing elements
- 4 Montageplatte Kunststoff (B x H x T in mm)
Mounting plate made of plastic (W x H x D in mm)
598 x 1000 x 8
- 5 Kabelabfangschienen
Strain relief rails
- 6 Bodenplatte mit 24x 2-fach Gummitülle für
Ø 9,5...42 mm
*Base plate with 24x 2 way rubber grommet for
Ø 9.5...42 mm*
- 7 2x Kabelabfangung im Gehäuseunterteil
2x Strain relief (C rail) in lower cabinet part



- + 2x Türkontaktschalter
2x Door contact switch

+
Montage SVE
Place for power unit







Mit Befestigungssatz für SVE
Fixing kit for power unit included

Zubehör ab Seite 80.
Accessories on page 80 onwards.



Gehäuse | *Cabinet*

+ Sockel | + *Plinth*

Gehäuse <i>Cabinet</i>	Besonderheiten <i>Special features</i>	SiNr. <i>Part number</i>	Sockel <i>Plinth</i>	SiNr. <i>Part number</i>
A SiCab 12 EVU, Tür 400 li., 19" <i>SiCab 12 power PDU 19"</i> 	 +  Mit 2 Clipschienen <i>With 2 clip rails</i>	70.1484.00.00	SiCab 12	75.1211.00.00
B SiCab 12, Tür 400 li., 19" Pot <i>SiCab 12 power PDU 19"</i> 	 +  Mit 2 Clipschienen <i>With 2 clip rails</i>	70.1492.00.00		

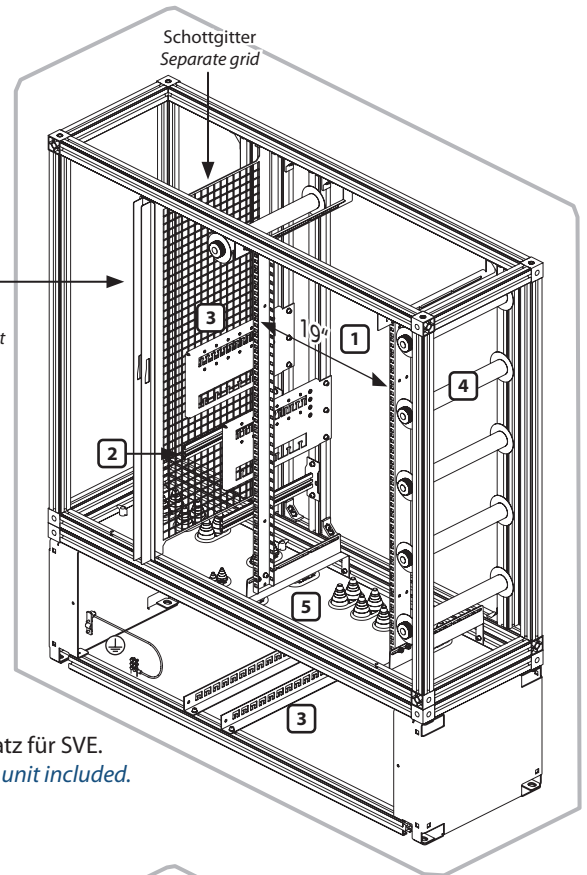
Varianten | Versions

A SiCab 12 EVU, Tür 400 li., 19" SiCab 12 power PDU 19"

- 1 19"/ETS-Gestell (21 HE / 38 SU)
19" or ETS rack (21 units / 38 units)
 - 2 Clipschienen für Mikrorohre/Kabel
Clip rails for micro ducts/cables
 - 3 Kabelabfangplatte(n) und -schiene(n)
Strain relief plate(s) and rail(s)
 - 4 Führungselemente
Routing elements
 - 5 Bodenplatte mit
8x 2-fach Gummitülle für Ø 9,5...42 mm,
4x 3-fach Gummitülle für Ø 3...25 mm
Base plate with
8x 2 way rubber grommet for Ø 9.5...42 mm,
4x 3 way rubber grommet for Ø 2...25 mm
- + 2x Türkontaktschalter
2x Door contact switch
 - + Notebookhalter fest
Fixed notebook holder



Mit Befestigungssatz für SVE.
Fixing kit for power unit included.



B SiCab 12, Tür 400 li., 19" Pot SiCab 12 power PDU 19"

- 1 19"/ETS-Gestell (21 HE / 38 SU)
19" or ETS rack (21 units / 38 units)
 - 2 Clipschienen für Mikrorohre/Kabel
Clip rails for micro ducts/cables
 - 3 Kabelabfangplatte(n) und -schiene(n)
Strain relief plate(s) and rail(s)
 - 4 Führungselemente
Routing elements
 - 5 Bodenplatte mit
8x 2-fach Gummitülle für Ø 9,5...42 mm,
4x 3-fach Gummitülle für Ø 3...25 mm
Base plate with
8x 2 way rubber grommet for Ø 9.5...42 mm,
4x 3 way rubber grommet for Ø 2...25 mm
- + 2x Türkontaktschalter
2x Door contact switch
 - + Notebookhalter fest
Fixed notebook holder

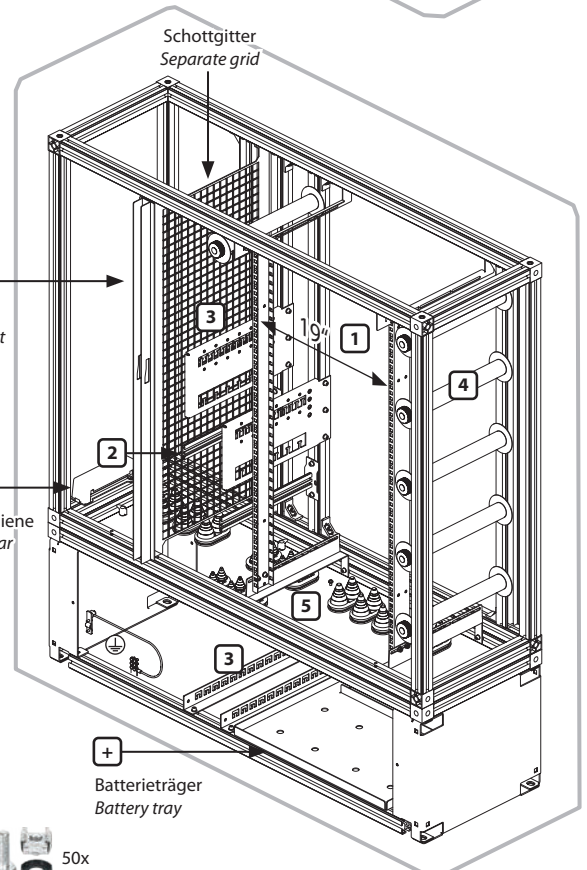


Lieferung mit Installationszubehör für Mikrorohre.
Delivered with installation kits for micro ducts.

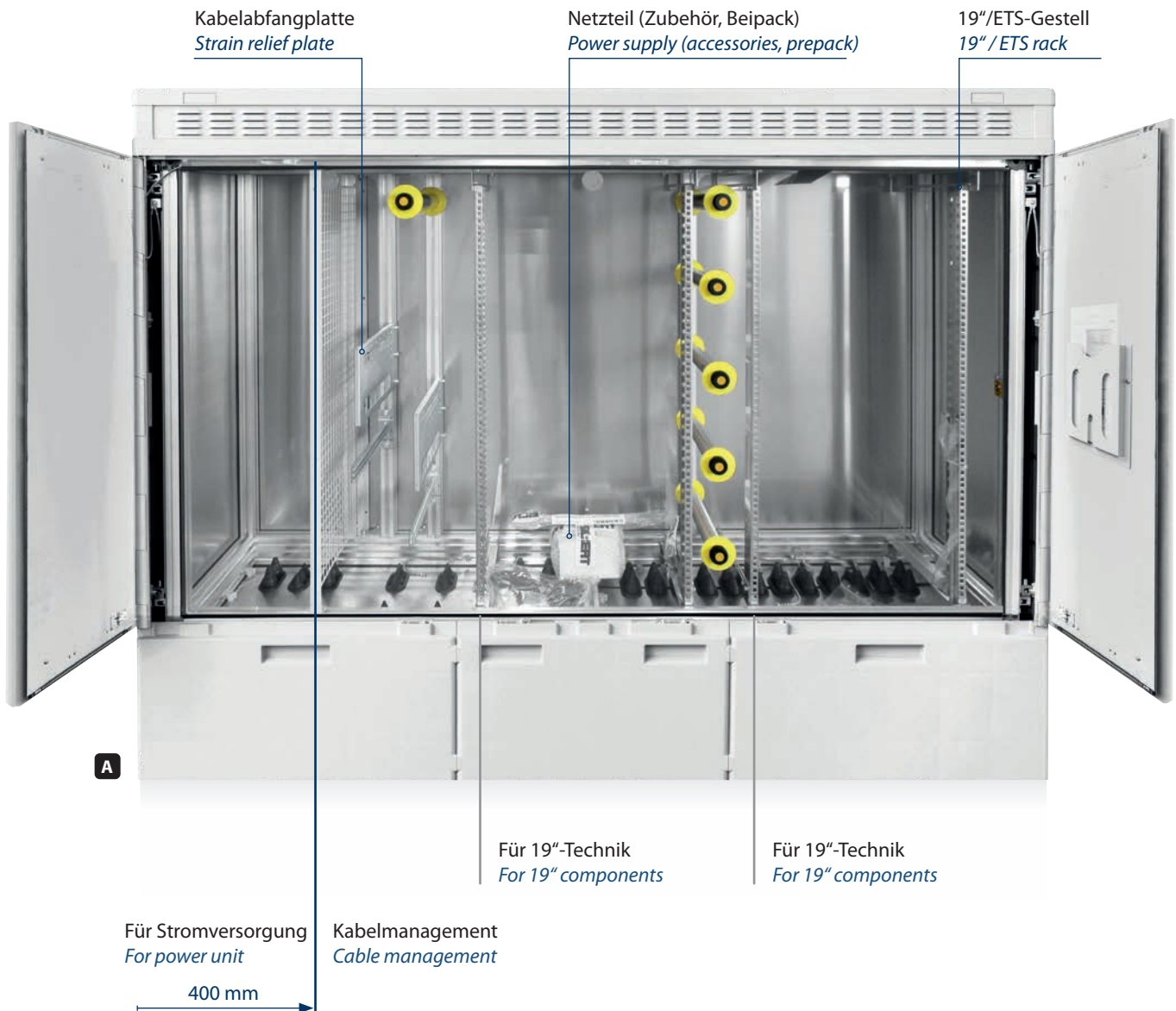
+ Potentialausgleichsschiene
Equipotential bonding bar



Mit Befestigungssatz für SVE und 19"-Gestell.
Fixing kit for power unit and 19" rack included.



Zubehör ab Seite 80.
Accessories on page 80 onwards.



Gehäuse | *Cabinet*

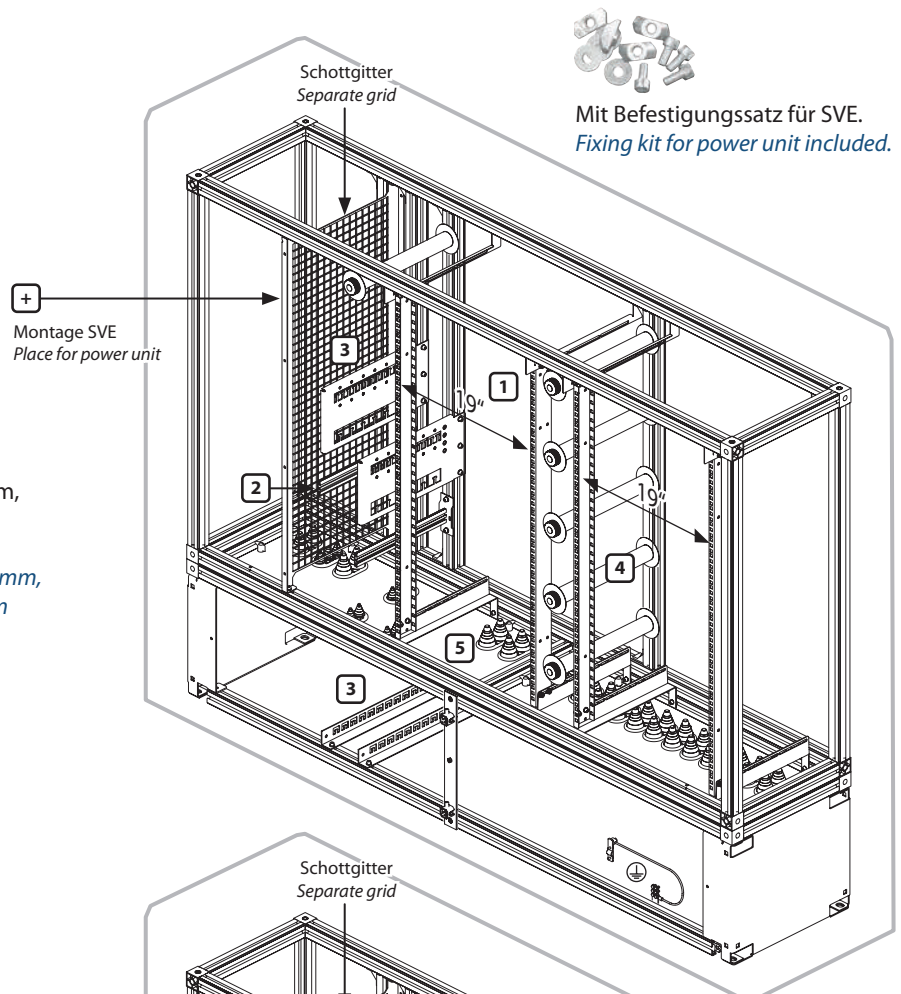
+ Sockel | + *Plinth*

Gehäuse <i>Cabinet</i>	Besonderheiten <i>Special features</i>	SiNr. <i>Part number</i>	Sockel <i>Plinth</i>	SiNr. <i>Part number</i>
A SiCab 18 EVU (2x19", GF) <i>SiCab 18 power PDU 2x19"</i>	Mit 2 Clipschienen <i>With 2 clip rails</i>	70.2162.00.00	SiCab 18	75.1811.00.00
B SiCab 18 (2x19", Poti, GF) <i>SiCab 18 power PDU 2x19"</i>	Mit 2 Clipschienen <i>With 2 clip rails</i>	70.2187.00.00		

Varianten | Versions

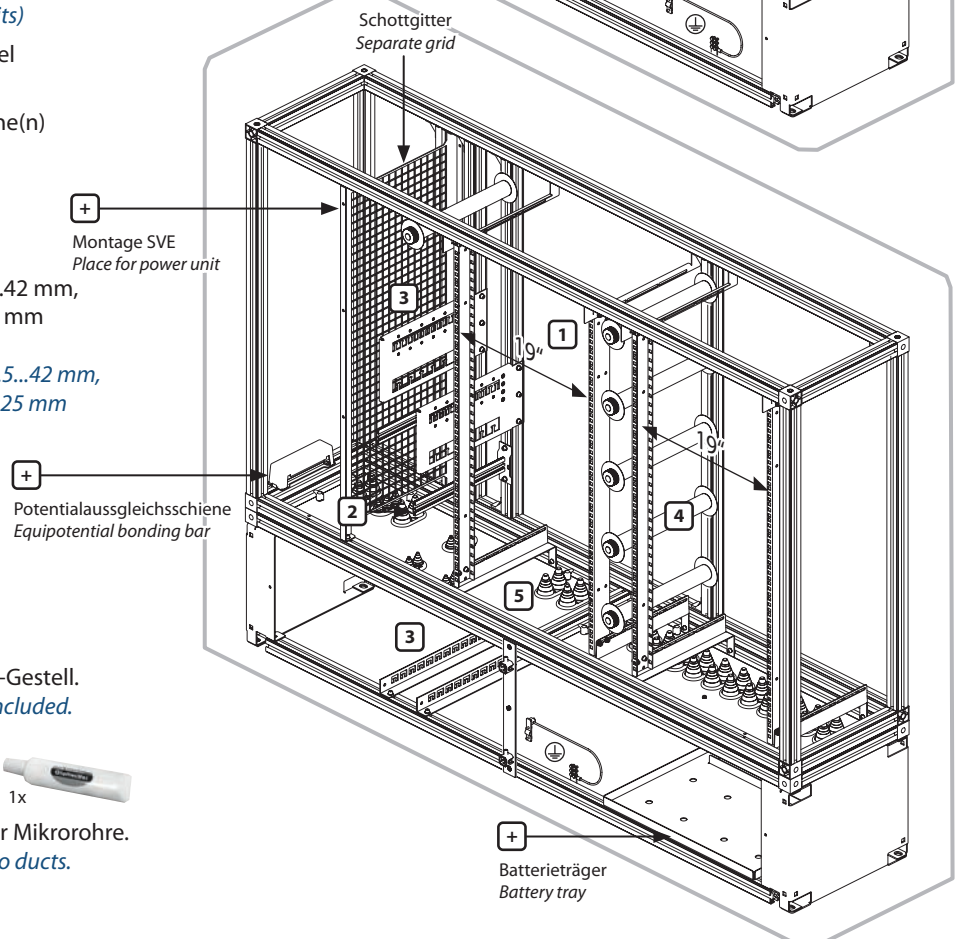
B SiCab 18 EVU (2x19", GF) SiCab 18 power PDU 2x19"

- 1 2x 19"/ETS-Gestell (21 HE / 38 SU)
2x 19" or ETS rack (21 units / 38 units)
- 2 Clipschienen für Mikrorohre/Kabel
Clip rails for micro ducts/cables
- 3 Kabelabfangplatte(n) und -schiene(n)
Strain relief plate(s) and rail(s)
- 4 Führungselemente
Routing elements
- 5 Bodenplatte mit
16x 2-fach Gummitülle für Ø 9,5...42 mm,
5x 3-fach Gummitülle für Ø 3...25 mm
Base plate with
16x 2 way rubber grommet for Ø 9.5...42 mm,
5x 3 way rubber grommet for Ø 2...25 mm



B SiCab 18 (2x19", Poti, GF) SiCab 18 power PDU 2x19"

- 1 2x 19"/ETS-Gestell (21 HE / 38 SU)
2x 19" or ETS rack (21 units / 38 units)
 - 2 Clipschienen für Mikrorohre/Kabel
Clip rails for micro ducts/cables
 - 3 Kabelabfangplatte(n) und -schiene(n)
Strain relief plate(s) and rail(s)
 - 4 Führungselemente
Routing elements
 - 5 Bodenplatte mit
16x 2-fach Gummitülle für Ø 9,5...42 mm,
5x 3-fach Gummitülle für Ø 3...25 mm
Base plate with
16x 2 way rubber grommet for Ø 9.5...42 mm,
5x 3 way rubber grommet for Ø 2...25 mm
- + 2x Türkontaktschalter
2x Door contact switch
- + Notebookhalter fest
Fixed notebook holder

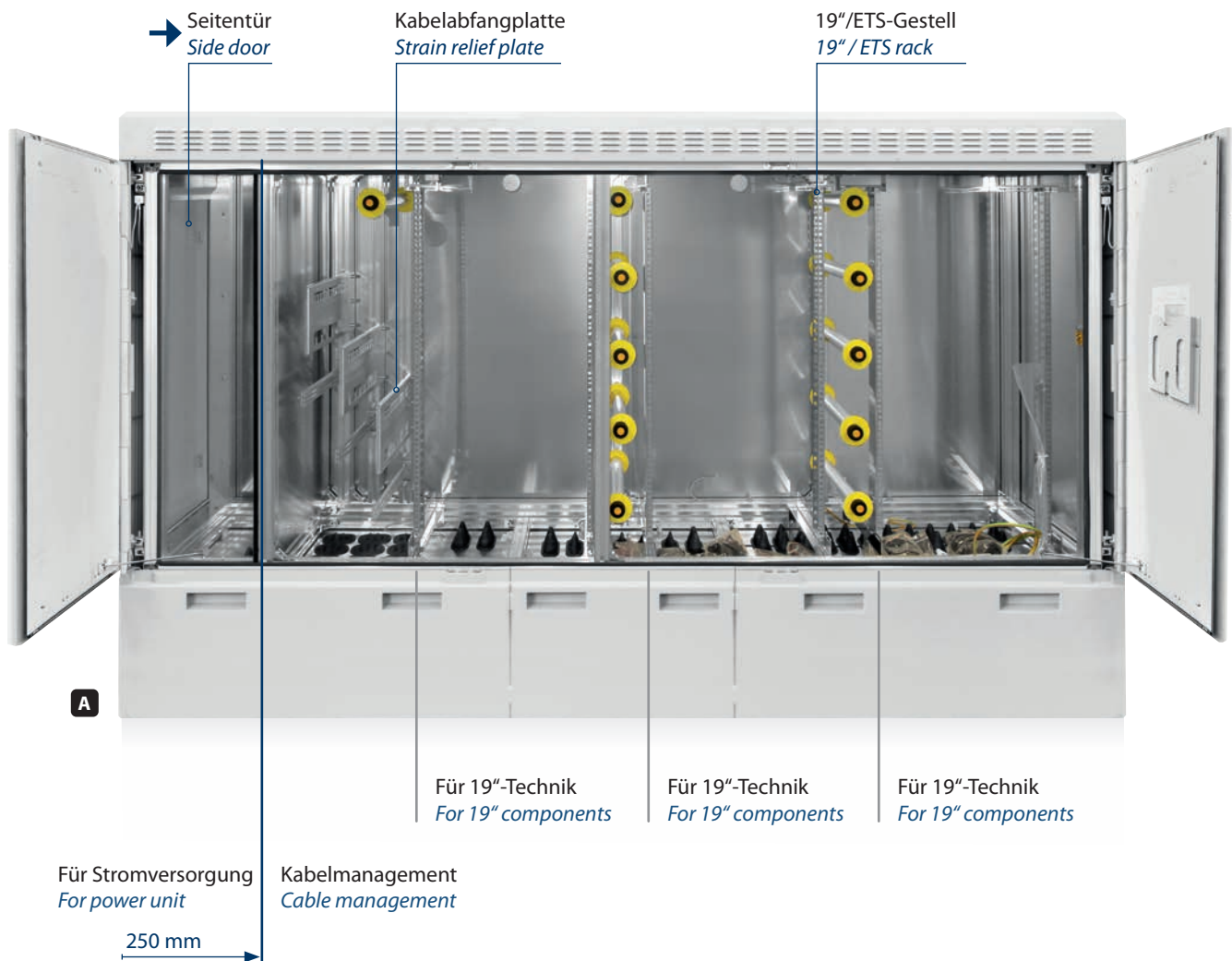


Mit Befestigungssatz für SVE und 19"-Gestell.
Fixing kit for power unit and 19" rack included.



Lieferung mit Installationszubehör für Mikrorohre.
Delivered with installation kits for micro ducts.

Zubehör ab Seite 80.
Accessories on page 80 onwards.



Gehäuse | Cabinet

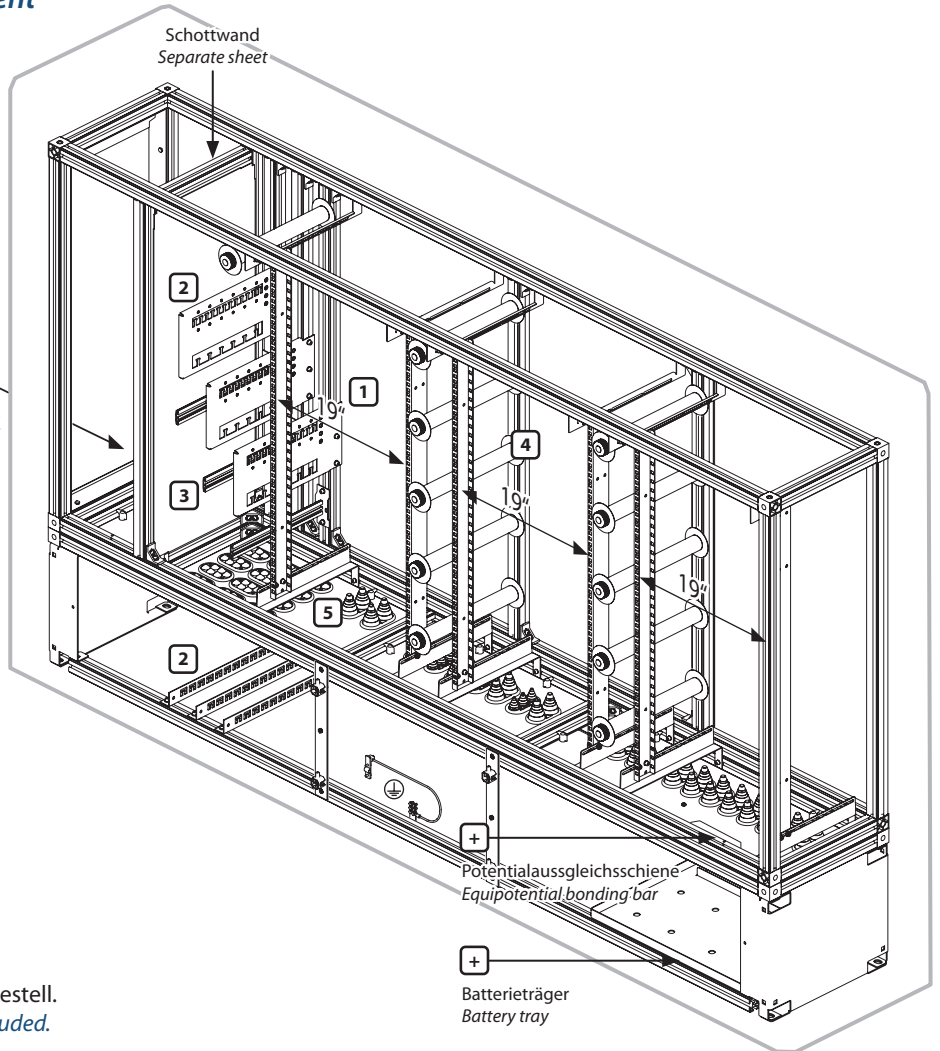
+ Sockel | + Plinth

Gehäuse Cabinet	SiNr. Part number	Sockel Plinth	SiNr. Part number
<p>A SiCab 24, 3x19", Poti,GF, SiCab 24 3x19" management</p>	70.3013.00.00	SiCab 24	75.3011.00.00

Varianten | Versions

**A SiCab 24, 3x19", Poti,GF,
*SiCab 24 3x19" management***

- 1 3x 19"/ETS-Gestell
(21 HE / 38 SU)
*3x 19" or ETS rack
(21 units / 38 units)*
- 2 Kabelabfangplatte(n) und Kabelabfangschiene(n)
Strain relief plate(s) and rail(s)
- 3 Clipschiene für Mikrorohre/Kabel
Clip rails for micro ducts/cables
- 4 Führungselemente
Routing elements
- 5 Bodenplatte mit 20x 2-fach Gummitülle für Ø 9,5...42 mm, 12x DEG 6x Ø 20 mm, 4x 3-fach Gummitülle für Ø 3...25 mm
Base plate with 20x 2 way rubber grommet for Ø 9.5...42 mm, 12x DEG 6x Ø 20 mm, 4x 3 way rubber grommet for Ø 3...25 mm
- + 2x Türkontaktschalter
2x Door contact switch
- + Notebookhalter fest
Fixed notebook holder



Mit Befestigungssatz für SVE und 19"-Gestell.
Fixing kit for power unit and 19" rack included.



Lieferung mit Installationszubehör für Mikrorohre.
Delivered with installation kits for micro ducts.

Zubehör ab Seite 80.
Accessories on page 80 onwards.

Anwendungen: | Applications:

WiFi, WLAN, LTE (4G), 5G, Bluetooth, MIMO



1 **Paket 1:** Funkdach mit 2 Antennen
Kit 1: Antenna roof with 2 antennas

- Klimatechnik uneingeschränkt einsetzbar
- Nachrüstung ohne Betriebsunterbrechung
- Keine äußeren optischen Veränderungen
- *Cooling applicable without restrictions*
- *Upgrade kit without interruption of service*
- *No outer optical changes of the cabinet*

2 **Paket 2:** Funktechnik
Kit 2: Wireless technology

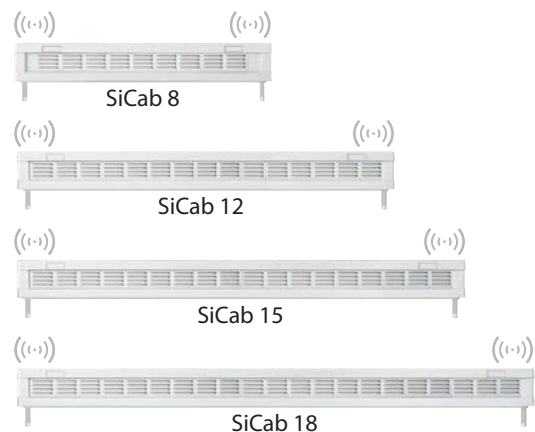


3 **Paket 3:** Management Plattform
Kit 3: Management platform




Antennenspezifikationen | Electrical specifications of antenna

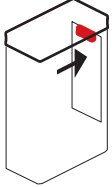
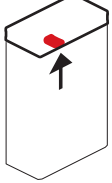
Frequenzband <i>Frequency</i>	2.3 GHz...3.5 GHz...5 GHz
Antennengewinn <i>Gain</i>	4 dBi (2.3 GHz) 2.1 dBi (3.5 GHz) 4 dBi (5 GHz)
Polarisation <i>Polarization</i>	Vertikal <i>Vertical</i>
Impedanz <i>Nominal Impedance</i>	50 Ohm <i>50 ohms</i>
VSWR	2:1 max. über alle Bänder (typisch) <i>2:1 max across all bands (typical)</i>
Anschluss <i>Interface</i>	Coax N-Buchse <i>Coax N female</i>



Paket 1: Funkdach | [Kit 1: Antenna roof](#)


Funkdach | Antenna roof

1 
Dach mit 2 Antennen | Roof with 2 antennas

Für For	Schnittstelle Interface	SiNr. Part number
SiCab 8	Rechts oder links Right or left side 	70.0801.34.00
SiCab 12	Oben Top 	70.1201.30.00
SiCab 15		70.2504.30.00
SiCab 18		70.1801.30.00

Paket 2: Funktechnik | [Kit 2: Wireless technology](#)


Funktechnik | Wireless technology

2 
Access Point + Adapter +

Modul Module	Typ Type	SiNr. Part number
CISCO (AIR-AP1562E-E-K9) + CISCO Smartnet Service	WLAN	70.1801.34.00 70.1801.34.05
LANCOM (IAP-1781VAW)	WLAN	70.1801.33.00
Ruckus Wireless (E510 Access Point)	WLAN	<i>(upon request)</i>
Ericsson (Baseband 6502/Radio 2203)	LTE 5G	<i>(upon request)</i>

Paket 3: Management Plattform | [Kit 3: Management platform](#)

Wireless Internet Service

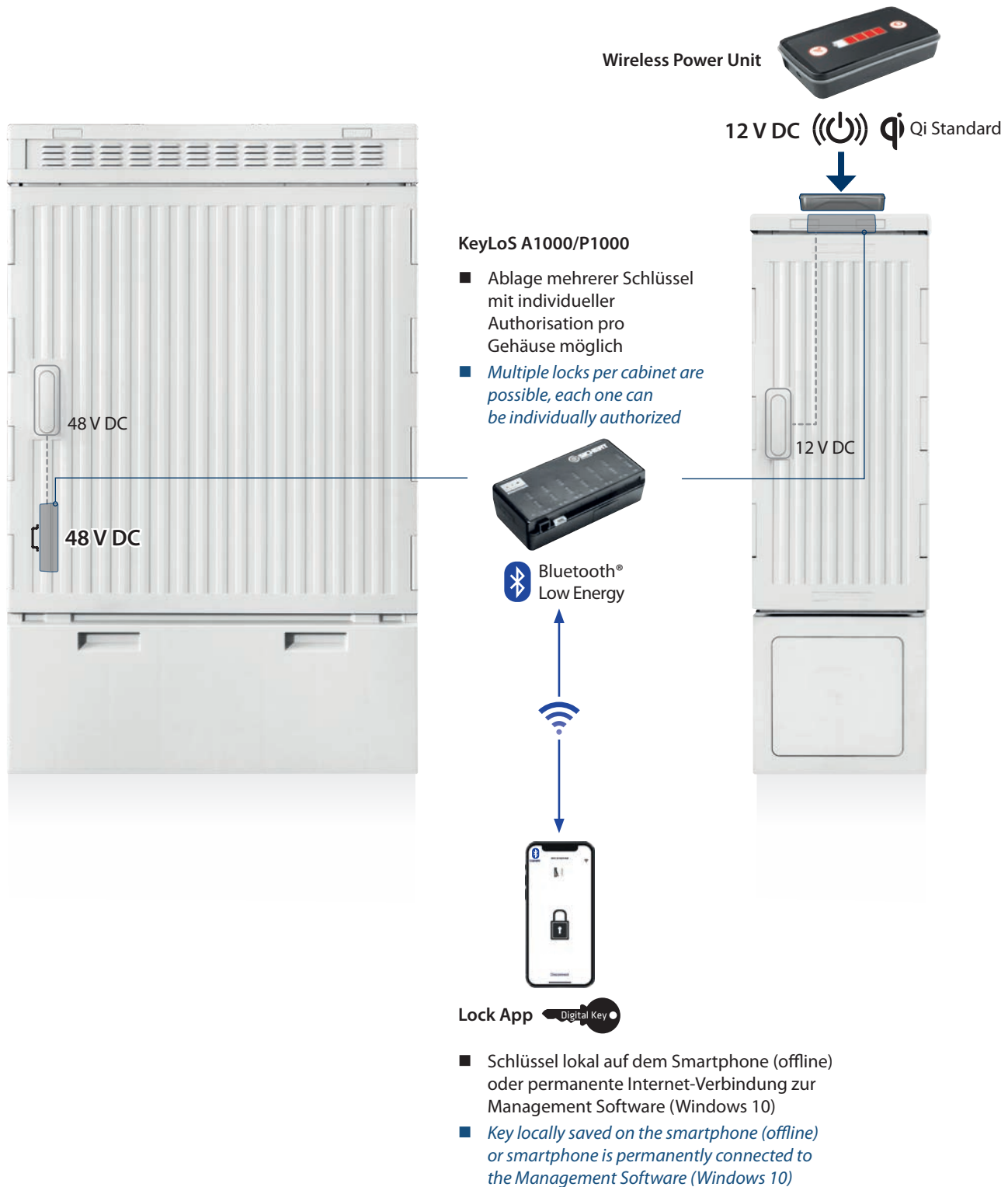
3 
(Landing page)

Service Service	SiNr. Part number
<p><u>IT-Plattform mit:</u> Integration eigener Inhalte, Authentifizierungs- & Limitierungsfunktion, Landingpage in eigenem Design, ortsbezogene Standortinformationen, Bezahlungsfunktionen</p> <p><u>IT platform with:</u> Content management, authentication and limitation function, landing page with own corporate design, hotspot monitoring, billing</p>	<i>(upon request)</i>



Elektronisches Zugangssystem für Outdoorgehäuse (Offline oder Online-System).
Electronic access control system for outdoor enclosures (offline or online operation).

Aktive Anwendung Cabinet permanently powered
Active application

Passive Anwendung No internal power source
Passive application






Einbausätze | *Hardware kits*

Kit für aktive Gehäuse <i>Kit for active cabinets</i>		48 V DC
		
Komponenten <i>Components</i>	SiNr. <i>Part number</i>	
Elektromechanischer Schwenkhebel 48 V DC <i>Electromechanical swivel handle 48 V DC</i>	(ab Werk) <i>(ex works)</i> (Nachrüstung) <i>(Retrofit)</i>	59.1802.14.00 59.1802.14.00E1
KeyLoS A1000	(ab Werk) <i>(ex works)</i> (Nachrüstung) <i>(Retrofit)</i>	64.0002.00.00 64.0002.00.00E1
(inkl. Montagematerial <i>(fixing kit included)</i>)		
Montagematerial für SiCab <i>Fixing kit for SiCab</i>		
		
400 mm TS35	(ab Werk) <i>(ex works)</i> (Nachrüstung) <i>(Retrofit)</i>	70.0080.55.00 70.0080.55.00E1

Kit für passive Gehäuse <i>Kit for passive cabinets</i>		12 V DC
		
Komponenten <i>Components</i>	SiNr. <i>Part number</i>	
Elektromechanischer Schwenkhebel 12 V DC <i>Electromechanical swivel handle 12 V DC</i>	(ab Werk) <i>(ex works)</i> (Nachrüstung) <i>(Retrofit)</i>	59.1802.31.00 59.1802.31.00E1
KeyLoS P1000	(ab Werk) <i>(ex works)</i> (Nachrüstung) <i>(Retrofit)</i>	64.0001.00.00 64.0001.00.00E1
(inkl. Montagematerial <i>(fixing kit included)</i>)		
		
Wireless Power Unit 12 V DC	 2000 mAh Lithium-Polymer-Akku 2000 mAh lithium polymer battery	59.1802.28.00

Software | *Software*

Lock App	
	
	
Lock App <i>Lock App</i>	(kostenlos) <i>(for free)</i>

Management Software	
	Benutzerverwaltung Schlossinitialisierung Zugriffsrechte Standortüberwachung <i>User management</i> <i>Lock initialization</i> <i>Access rights management</i> <i>Asset management</i>
(Schlüsselvergabe) <i>(distribution of keys)</i>	
Software <i>Software</i>	SiNr. <i>Part number</i>
Management Software (Windows 10) <i>Management Application (Windows 10)</i>	59.1802.26.00
Jährliche Software-Wartung + Updates <i>Annual software maintenance + updates</i>	59.1802.27.00

Schließung | Locking system

Zylinder und Schlüssel | Cylinder and key DIN PHZ 40

Profilhalbzylinder (SICHERT) Profile half cylinder (SICHERT)	SiNr. Part number
1x Blindzylinder 1x Dummy cylinder	59.0531.02.05
1x Zylinder + Schlüssel 1x cylinder + key	59.0531.02.24
1x Notschlüssel 1x Emergency key	59.0531.02.19

Türkontakt | Door contact Cherry E69-00A

mit Kabelset | Cable kit included

Montage in Installation to	SiNr. Part number
SiCab	70.1807.17.00
UNI	50.0002.20.00

Hinweisfläche | Information board

Klapprahmen | Poster frame DIN A1 + A2

Größe (Außenmaß B x H x T) Dimensions (outer W x H x D)	Kleber Adhesive	SiNr. Part number
1x DIN A2 (486 x 660 x 13 mm) (KRA2G37WR)	—	59.0631.01.02
1x DIN A1 (660 x 907 x 13 mm) (KRA1G37WR)	—	59.0631.01.01
Klebstoff Adhesive	470 ml	TXXN-000051

Kennzeichnungsplatte | Labeling Plate DIN A3

Nach Vorgabe des Materialkonzepts des Bundes für geförderten Breitbandausbau.
According to the federal funding program of the Federal Broadband Office in Germany.

Type	Kleber Adhesive	SiNr. Part number
1x Verbundplatte kundenspezifisch <u>BEDRUCKT</u> (ab Werk) 1x Sandwich panel individually <u>PRINTED</u> (ex works)	● (ab Werk) (ex works)	E-10002192
1x Verbundplatte <u>UNBEDRUCKT</u> 1x Sandwich panel <u>BLANK</u>	—	50.0500.03.01
1x Alu-Platte zum Bekleben 1x Blank aluminium plate for sticker	—	50.0500.04.01
Klebstoff für ca. 10 Platten Adhesive for 10+ plates	470 ml	TXXN-000051

Bodendurchführung | *Base plate entry*

Gummitülle | *Grommet*



1x

 Dichtbereich Ø in mm
Sealing area Ø in mm

 SiNr.
Part number

2x 9.5...42

59.0631.00.22

3x 3...25

59.0633.01.02

Gummitülle DEG | *Duct Entry Grommet (DEG)*



1x

 Dichtbereich Ø in mm
Sealing area Ø in mm

 SiNr.
Part number

12x 7 + 1x 14

59.0633.01.03

12x 10 + 1x 14

59.0633.01.04

24x 7 + 1x 14

59.0633.01.05

8x 12 + 1x 20

59.0633.01.06

7x 14

59.0633.01.07

7x 16

59.0633.01.08

6x 20

59.0633.01.09

 Gleitmittel für Kunststoffrohre (30 ml)
Lubricant for ducts (30 ml)
59.0631.28.01

Kit Nachrüstülle | *Retrofit grommet kit*



10x +

1x

 Dichtbereich Ø in mm
Sealing area Ø in mm

 SiNr.
Part number

2x 6.5...33

59.0631.31.00

Verschlussstopfen Schaumstoffboden | *Seal plug for foam plate*


 Für Ø | *For Ø*

 Anzahl | *Number*

 SiNr. | *Part number*

4.7...8.7 mm

25

54.0001.13.00

8.0...14.3 mm

25

54.0001.14.00

11.1...17.4 mm

10

54.0001.15.00

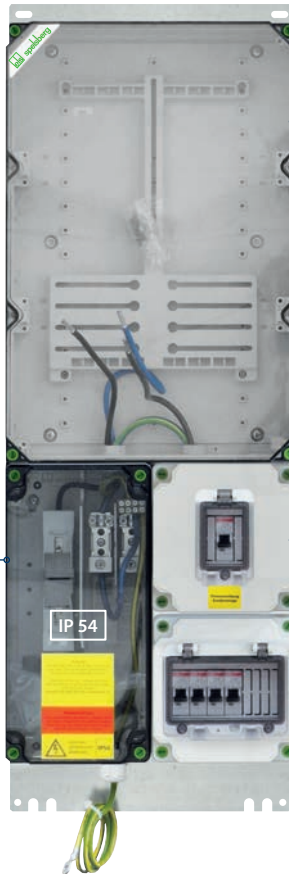
19.1...23.5 mm

10

54.0001.16.00

Stromversorgungseinheit SVE | Power distribution unit PDU

A
SVE 16.2 R-t SLS
KNB-4 C8A



Zählergehäuse
für Zähler mit
Dreipunktbefestigung

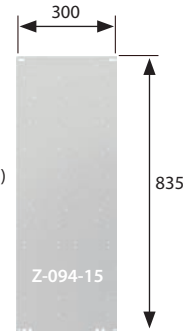
*Meter housing
for meter with
three-point fixing*

Gehäuse für SLS-Schalter
bestückt mit:

*Housing for circuit breaker
supplied with:*

Automatengehäuse (6 TE)
VDE AR 4102/5 bestückt mit:

*Automatic machine enclosure
VDE AR 4102/5
(6 units) supplied with:*



(Komplett mit Tragblech)
(With mounting sheet)

Hausanschlusskasten
(VDE AR 4102/5,
VDE AR 4102/7.3)

*House junction box
(VDE AR 4102/5,
VDE AR 4102/7.3)*

1x Selektiver Leistungsschutzschalter
1x E 35 A 1-polig

*1x Selective circuit breaker
1x E 35 A 1-pole*

4x LS-Automaten C 8 A oder
4x LS-Automaten C 16 A

*4x Automatic circuit breaker C 8 A or
4x Automatic circuit breaker C 16 A*

B
SVE 16 R-t M

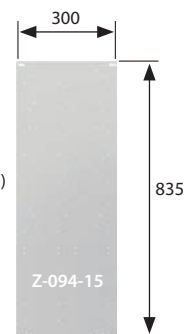


Zählergehäuse
für Zähler mit
Dreipunktbefestigung

*Meter housing
for meter with
three-point fixing*

Automatengehäuse (2x 8 TE)
bestückt mit:

*Automatic machine enclosure
(2x 8 units) supplied with:*



(Komplett mit Tragblech)
(With mounting sheet)

Hausanschlusskasten
(VDE AR 4102/7.3)

*House junction box
(VDE AR 4102/7.3)*

1x Hauptschalter
1x Überspannungsschutz 2-polig
1x Schutzkontakt-Steckdose
1x Fi/LS Schalter B 10 A / 0,03 A
4x Sicherungsautomat B 16A

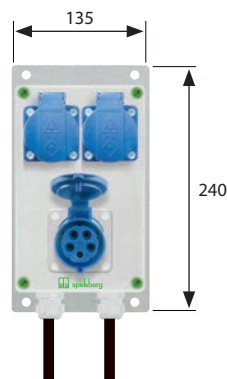
*1x Hauptschalter
1x Overvoltage protection 2-pole
1x Contact power socket
1x Circuit breaker B 10 A / 0.03 A
4x Automatic circuit breaker B 16 A*

C
SVE 231 M (19")

 (mit 19"-Einbaurahmen 4 HE)
 (with 19" sub rack 4 units)

 1x Schutzkontakt-Steckdose
 1x Überspannungsschutz 2-polig
 2x Sicherungsautomat B 16 A
 1x Sicherungsautomat B 25 A
 1x Fi/LS Schalter B 10A/0,03 A
 Kabelverschraubungen 1x M25 (Ø 9...16 mm) + 4x M20 (Ø 6...12 mm)

 1x Contact power socket
 1x Overvoltage protection 2-pole
 2x Automatic circuit breaker B 16 A
 1x Automatic circuit breaker B 25 A
 1x Circuit breaker B 10 A / 0.03 A
 Cable glands 1x M25 (Ø 9...16 mm) + 4x M20 (Ø 6...12 mm)

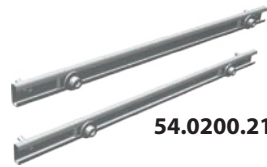

D
**SVE STV 21
(IP44)**

 2x Schutzkontakt-Steckdose mit 3,5 m Zuleitung 3x 1,5 mm² (H07 RN-F3G)
 1x CCE Steckdose 16 A AC mit 3,5 m Zuleitung 3x 1,5 mm² (H07 RN-F3G)

 2x Contact power socket with 3.5 m supply cable 3x 1.5 mm² (H07 RN-F3G)
 1x CCE power socket 16 A AC with 3.5 m supply cable 3x 1.5 mm² (H07 RN-F3G)

 (Komplett mit Tragblech)
 (With mounting sheet)


Befestigungssätze | Fixing kits

70.0080.38.00

 Befestigungssatz SiCab
 Fixing kit for SiCab

54.0200.21.00

 Befestigungssatz EnAS/UNI 4
 Fixing kit for EnAS/UNI 4

Typ Type	Montage SiCab SiCab installation	Montage EnAS / UNI 4 EnAS / UNI 4 installation	Herstellernummer Manufacturer's number	SiNr. Part number
A SVE 16.2 R-t SLS KNB-4 C8A	An Profil <i>To profile</i>	An Rückwand <i>To rear panel</i>	59613402	59.0651.26.00
B SVE 16 R-t M	Befestigungssatz: <i>Fixing kit:</i> 70.0080.38.00	Befestigungssatz: <i>Fixing kit:</i> 54.0200.21.00	59813202	70.0966.01.00
C SVE 231M	19"-Gestell <i>19" rack</i>		59523102	59.0651.31.00
D SVE STV 21	(variabel) <i>(various)</i>		59502102	59.0651.24.00

Stromversorgungssysteme | Power systems

DC Verteilung | DC Distribution Rack -60 V DC / 200 A

19" System | 19" system

IN/OUT max. IN/OUT max.	SiNr. Part number
Dual feed: 60 V DC, 200 A / 60 V DC, 100 A max. 2x 6 load plug-in MCB 2-30A, 2x screw terminal 25 mm ² (input, rear) 2x 2 screw terminals 4 mm ² (output, front) (D00001.020)	70.1484.14.00

MPSU 48 V Flatpack S 1U System 2000...5400 W

19" Komplettsystem | 19" complete system

IN/OUT max. IN/OUT max.	SiNr. Part number
230 V AC → -48 V DC 1x Controller, 2x Rectifier (2x 1000 W) 2x Battery MCB 40 A, 7x load plug-in MCB (CTOS0201.1231)	70.0960.01.00
230 V AC → -48 V DC 1x Controller, 3x Rectifier (3x 1000 W) 2x Battery MCB 60 A, 2x Distribution load MCB 40 A (CTOS0301.1026)	70.0960.04.00
230 V AC → -48 V DC 1x Controller, 2x Rectifier (2x 1800 W) max. 3x, 2x Battery MCB 80 A, 2x Distribution load MCB 80 A (CTOS0301.1007)	70.1484.12.00
Adapter 19" → ETS (1U) (3799074400)	(upon request)

Rectifier 48 V Module Flatpack S 1000 W / 1800 W

IN/OUT max. IN/OUT max.	SiNr. Part number
230 V AC → -48 V DC, 1000 W / 20 A (241122.105)	(upon request)
230 V AC → -48 V DC, 1800 W / 37 A (241122.125)	E-10002429

Schaltnetzteil -48 V DC | Power supply -48 V DC 240...480 W

230 V AC → -48 V DC
inkl. Tragschiene | with top-hat rail

IN/OUT max. IN/OUT max.	SiNr. Part number
---------------------------	---------------------

400 mm TS35

240 W / 5 A (QS10.481)	70.0081.25.00
480 W / 10 A (QS20.481)	70.0081.26.00

327 mm TS35

240 W / 5 A (QS10.481)	70.0081.18.00
480 W / 10 A (QS20.481)	70.0081.19.00

MPSU 48 V Flatpack S 2U System 3600...9000 W

19" Komplettsystem | 19" complete system

IN/OUT max. IN/OUT max.	SiNr. Part number
230 V AC/DC → -48 V DC 1x Controller + 2x Rectifier (2x 1800 W) max. 5x, 2x Battery MCB 80 A, 8x load plug-in MCB (max. 10) (CTOS0502.1009)	70.0081.88.00
Adapter 19" → ETS (2U) (3799074600)	(upon request)

Load plug-in circuit breaker (MCB) 1000 W / 1800 W

Laststrom Load capacity	SiNr. Part number
10 A (0830189219)	70.0081.89.00
20 A (0830189019)	E-10002430
2x 30 A, 2x 20 A, 1x 15 A, 1x 10 A, 3x 5 A	70.1484.15.00

Erdung | *Grounding*

Potentialausgleichsschiene | *Equipotential bonding bar*



DIN VDE 0100-410/-540
DIN VDE 0185-305

Montage an | *Installation to*

SiNr. | *Part number*

Profil oder Gestell | *Profile or rack*
(QOBO1809)

70.0804.11.00E1

Staberderanschluss | *Ground rod holder*



Ø 8...10 mm

Montage an | *Installation to*

SiNr. | *Part number*

Erderhalter FCC, UNI, 82, 83
Grounding bracket FCC, UNI, 82, 83

59.2514.05.00

Beleuchtung | *Lighting*

LED Beleuchtungssatz | *LED lighting kit* 5 W / 400 Lm



Typ | *Type*

SiNr. | *Part number*

100...240 V AC (02540.0-03)

70.1288.03.00

24...48 V DC (02540.1-03)

70.1288.02.00

19"-Adapter | *Adapter for 19" rack*

70.0081.65.00

Wetterschutz | *Weather protection*

Schirmhalter | *Umbrella holder* max. Ø 45 mm




Schirmhalter
Umbrella holder


SiNr.
Part number

Satz mit 2 Haltern | *Kit with 2 brackets*

59.2072.00.00


Klimatechnik | Climate modules

Wärmetauscher Heat exchanger		max. 64 W/K @ 65 dB(A)
 <p>Einbausatz mit Kennlinie auf Anfrage. <i>Upgrade kit with characteristic curve upon request.</i></p>		
WT		-48 V DC
Einbau in Installation to		SiNr. Part number
SiCab		(upon request)


Luftaustauscher Air exchanger		max. 100 W/K @ 55 dB(A)
 <p>Einbausatz mit Kennlinie auf Anfrage. <i>Upgrade kit with characteristic curve upon request.</i></p>		
LAT D175		-48 V DC
Einbau in installation to		SiNr. Part number
SiCab		(upon request)

Luftaustauscher Air exchanger		max. 130 W/K @ 82 dB(A)
 <p>Einbausatz mit Kennlinie auf Anfrage. <i>Upgrade kit with characteristic curve upon request.</i></p>		
LAT D190		-48 V DC
Einbau in Installation to		SiNr. Part number
SiCab		(upon request)

Diagnosetool Diagnostic tool		
 <p>Für Wärme- und Luftaustauscher <i>For heat and air exchanger</i></p>		
Komponenten Components		SiNr. Part number
Diagnosetool (Windows 7+) Schnittstellenmodul (OGS) Prüfpotenzimeter (NTC-Simulation) Verbindungskabel <i>Diagnostic tool (Windows 7+)</i> <i>Interface module (OSG)</i> <i>Potentiometer for NTC simulation</i> <i>Connecting cables</i>		70.1880.48.00

Heizung Heater		550 W
 <p>inkl. Tragschiene <i>with top-hat rail</i></p>		
IN/OUT max. IN/OUT max.		SiNr. Part number

 <p>400 mm TS35</p>		
230 V AC, 550 W / 13 A (02701.0-00)		70.1928.11.00

 <p>327 mm TS35</p>		
230 V AC, 550 W / 13 A (02701.0-00)		70.1928.12.00

Kennlinien auf Anfrage.
Characteristic curves upon request.

Geräteträger | *Device tray*

Batterieträger für SiCab | *Battery tray for SiCab*



Stellfläche B x T x H in mm <i>Usable area W x H x D in mm</i>	SiNr. <i>Part number</i>
BG-470 (473 x 263 x 290)	70.0801.13.00
BG-320 (516 x 322 x 290)	70.0801.11.00
BG-870 (829 x 396 x 290)	70.1807.19.40

Fachboden | *Rack tray*

max. 25 kg



(Tiefenverstellbar | *Adjustable in depth*)

Stellfläche B x T in mm <i>Usable area W x D in mm</i>	SiNr. <i>Part number</i>
19" (430 x 330)	54.4125.01.00
19" (430 x 230)	54.4167.02.00
ETS (480 x 300)	54.4125.02.00

EVs-Einbaurahmen | *Sub rack for cable heads*



Größe (Einbauhöhe) <i>Size (installation height)</i>	Buchten <i>Bays</i>	SiNr. <i>Part number</i>
19" 4 HE 19" 4 U	2	70.0081.74.00
19" 6 HE 19" 6 U	2	70.0081.75.00
19" 8 HE 19" 8 U	2	70.0081.76.00
ETS 100 mm ETS 100 mm 4 SU	3	70.0081.73.00
ETS 175 mm ETS 175 mm 7 SU	3	70.0080.74.00
ETS 250 mm ETS 250 mm 10 SU	3	70.0080.75.00
ETS 350 mm ETS 350 mm 14 SU	3	70.0080.76.00

Befestigungssatz | *Fixing kit*


□ 8.3 x 8.3





50x


Montage an <i>Installation to</i>	SiNr. <i>Part number</i>
19"/ETS-Gestell 19" and ETS rack	70.0080.22.00

Führungselemente | Routing elements

Spindel Spindle		R = 20 mm
 <p>SICHERT 1x</p>		
Länge Length	Montage an Profil Fixing to profile	SiNr. Part number
320 mm	SiCab	70.0080.97.00
260 mm	UNI	50.0004.26.00

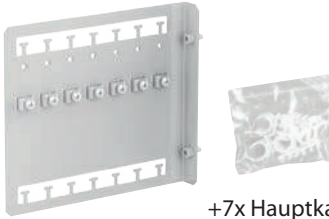
Spindel Spindle		R = 30 mm
 <p>COMMSCOPE 1x</p>		
Länge Length	Montage an Profil Fixing to profile	SiNr. Part number
217 mm	Spindelschiene Spindle mounting rail	54.6200.16.00


Drahtführungsring Wire routing		
 <p>1x</p>		
Länge Length	Montage an Fixing to	SiNr. Part number
80 mm	Buchtenschiene (KVz) Rail for cable heads	59.0631.05.00


Führungsring 100 Cable routing 100		
 <p>1x</p>		
Länge Length	Montage an Profil Fixing to profile	SiNr. Part number
100 mm	SiCab	70.2123.14.00

FCC-Serie | FCC series


Bündeladerablage/Loop Storage for loose tubes/loop	
	
Nachrüstset für Retrofitting for	SiNr. Part number
FCC4 / FCC6 / FCC8 / FCC11	59.2600.32.00
FCC3	59.2519.11.00


Kabelabfangplatte Cable fixing bracket	
 <p>+7x Hauptkabel Trunk cable</p>	
Nachrüstset für Retrofitting for	SiNr. Part number
FCC8 / FCC11	59.2600.33.00

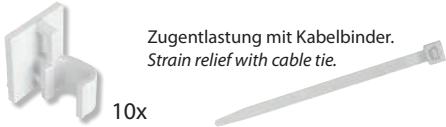
Faserführung 75 Cable routing 75	
	
Nachrüstset für Retrofitting for	SiNr. Part number
FCC8 / FCC11	59.2600.30.00


Faserkamm Strain relief block	
	
Nachrüstset für Retrofitting for	SiNr. Part number
FCC6 / FCC8 / FCC11	59.2600.31.00


Clipschienensystem / Mikrorohre | *Clip rail system / micro ducts*

Clips <i>Clips</i>		
 50x		
Für Ø in mm For Ø in mm	Farbe Color	SiNr. Part number
7	● Blau <i>Blue</i>	70.1959.14.00
10	● Grau <i>Grey</i>	70.1959.15.00
12...14	● Gelb <i>Yellow</i>	70.1959.16.00
16	● Grün <i>Green</i>	70.1959.20.00
20	● Rot <i>Red</i>	70.1959.22.00

Snapper <i>Strain relief (snapper)</i>		
 50x		
Für Ø in mm For Ø in mm	Zugfestigkeit Tensile strenght	SiNr. Part number
7	70 N	59.2380.20.00
10	100 N	59.2380.22.00
12	120 N	59.2380.21.00
14	140 N	59.2380.23.00
16	160 N	59.2380.24.00
20	200 N	59.2380.25.00

Clip oval <i>Clip oval</i>		
 10x Zugentlastung mit Kabelbinder. <i>Strain relief with cable tie.</i>		
Ø (mm)	Farbe Color	SiNr. Part number
8x4 (oval)	○ Weiß <i>White</i>	59.2600.22.00

Abschlussplatte <i>End plate</i>	
 10x	
Montage an Clipschiene installation to clip rail	SiNr. Part number
Beipack Abschlussplatte <i>End plate kit</i>	70.1959.18.00

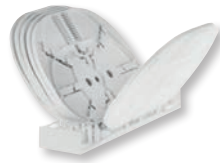
Gripper für Clipschiene <i>Gripper for clip rail system</i>			
 50x Mit Zugentlastung With strain relief			
Ø (mm)	Zugfestigkeit Tensile strenght	Farbe Color	SiNr. Part number
7	70 N	● Blau <i>Blue</i>	59.2600.20.00
10	100 N	● Grau <i>Grey</i>	59.2600.23.00
12	120 N	● Gelb <i>Yellow</i>	59.2600.21.00











Gripper für Bodenplatte <i>Gripper for base plate</i>			
 50x Mit Zugentlastung With strain relief			
Ø (mm)	Zugfestigkeit Tensile strenght	Farbe Color	SiNr. Part number
7	70 N	● Blau <i>Blue</i>	59.2600.29.00
10	100 N	● Grau <i>Grey</i>	59.2600.24.00
12	120 N	● Gelb <i>Yellow</i> (upon request)	

Glasfaserkassettensystem ZVK | Fiber tray system ZVK



Glasfaserkassetten | Fiber tray system

ZVK




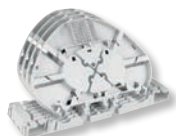



Modul / Kassette Module or tray		Typ Type	Anzahl Spleiße / Splitter Total splices / splitter	Für Splitter For splitter	SiNr. Part number
Grundplatte (Faserführungsplatte) Groove plate (fiber routing plate) (ZB000882)					54.4256.05.02
Spleißkassette SC Splice tray SC (ZB000880)		SC 4 mm	12 Crimp 12 Crimp		54.4256.05.01
Spleißkassettenmodul mit 6x SC Splice tray module with 6x SC (1x ZB000882 + 6x ZB000880)		6x SC 4 mm	72 (6x12) Crimp 72 (6x12) Crimp		54.4256.05.00
Spleißkassette SC Splice tray SC (ZB000879)		SC 4 mm	6 Schmelz 6 Fusion		54.4256.07.04
Spleißkassette SE Splice tray SE (ZB001222)		SE 8 mm	12 Crimp 12 Crimp		54.4256.07.01
Spleißkassette SE Splice tray SE		SE 8 mm	12 Schmelz 12 Fusion		54.4256.07.02
Spleiß-/Splitterkassette SE Splice and splitter tray SE		SE 8 mm	1...2 Splitter + 2 Crimp + 2 Schmelz 1...2 Splitters + 2 crimp + 2 fusion	PLC 1x2 PLC 1x4 PLC 1x8 PLC 1x16 PLC 1x32	54.4256.07.03
Spleißkassette SE Splice tray SE		SE 8 mm	Ablage + 2 Crimp Storage + 2 crimp		54.4256.07.05
Ablage SE Tray SE for storage (ZB001226)		SE 8 mm	Ablage Storage		54.4256.07.06
Kassettenabdeckung (transparent) Tray lid (transparent) (ZB000881)					54.4256.05.03

Glasfaserzubehör | *Fiber accessories*

Splitter <i>Splitter</i>		ZVK	Spleißschutz <i>Splicing protection</i>	
 Singlemode G.657A1 Splice/splice Ø 250 µm, 1,5 m			 150x	
Typ <i>Type</i>	SiNr. <i>Part number</i>		Typ <i>Type</i>	SiNr. <i>Part number</i>
PLC 1x2 (ZB001254)	54.4256.05.08		Crimp 30 mm <i>Crimp 30 mm</i>	<i>(upon request)</i>
PLC 1x4 (ZB001253)	54.4256.05.07		Schmelz 40 mm <i>Fusion 40 mm</i>	<i>(upon request)</i>
PLC 1x8 (ZB001252)	54.4256.05.06			
PLC 1x16 (ZB001251)	54.4256.05.05			
PLC 1x32 (ZB001250)	54.4256.05.04			

Glasfaserkassettensystem COMMSCOPE | *Fiber tray system COMMSCOPE*

Glasfaserkassetten <i>Fiber tray system</i>			COMMSCOPE	
				
Modul / Kassette <i>Module or tray</i>		Typ <i>Type</i>	Anzahl Spleiße / Splitter <i>Total splices / splitter</i>	SiNr. <i>Part number</i>
FIST-SOSA2-8SC-12A (CY6439-000)		8x SC 4 mm	96 (8x12) Crimp 96 (8x12) <i>Crimp</i>	54.0257.04.00
FIST-SOSA2-8SC-ARS (CC2484-000)		8x SC 4 mm	48 (8x6) 4 Crimp + 2 RECORD 48 (8x6) 4 <i>Crimp</i> + 2 <i>RECORD</i>	54.0257.02.00
FIST-SOSA2-4SE-A (124962-000)		4x SE 8 mm	48 (4x12) Crimp 48 (4x12) <i>Crimp</i>	54.0257.03.00
FIST-FSASA3-SC-132-1P-S (CV5845-000)		SC 4 mm	PLC Splitter 1x32 inklusive <i>PLC splitter 1x32 included</i>	54.0257.05.00



Berthold Sichert GmbH | Kitzingstrasse 1 - 5 | 12277 Berlin, Germany

Phone: +49 30 74707 0
Fax: +49 30 74707 20
E-Mail: info@sichert.com